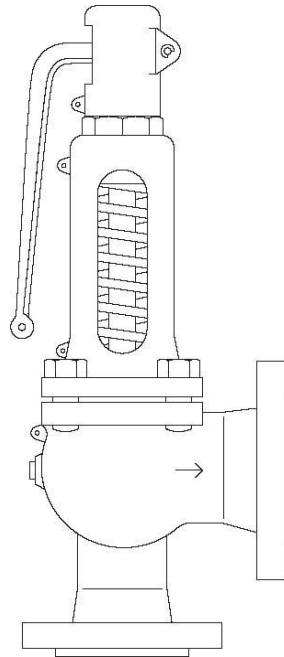


SV60 Soupape de sûreté



Description

Une gamme de soupapes de sûreté à ressort et levée complète pour vapeur, gaz et liquides. Contacter Spirax-Sarco pour la compatibilité avec autres fluides.

Types disponibles

Type et matière corps		Configuration carter du ressort et coiffe	
SV604	Acier	Carter du ressort fermé	Levier ouvert
			Coiffe étanche au gaz
SV607	Fonte nodulaire	Carter du ressort ouvert	Levier étanche au gaz (uniquement de DN20 jusqu'à DN100)
			Levier ouvert

Application

Peut être appliquée pour la sûreté des chaudières, de la tuyauterie, récipients de vapeur, compresseurs, collecteurs et pour la plupart des applications industrielles.

Certificats

En standard, livré avec Rapport Test Type avec indiquant la pression de tarage et la pression d'épreuve hydraulique. Sur demande : certificat suivant EN 10204 3.1.

Standards et approbations

SV60

La soupape de sûreté SV60 est en concordance avec la directive Européenne 97/23/CE pour équipements sous pression, catégorie 4 pour gaz du groupe 2. La soupape porte le sigle **CE**.

Étanchéité selon ANSI/API STD 527-1992.

Approbation Lloyds Register (LR) – numéro certificat 01/00125 (E2).

SV604 (brides DIN) : TÜV selon AD Merkblatt A2 et TRD421, TRD 721 et Vd TÜV 100, 100/4.

Diamètres et raccords

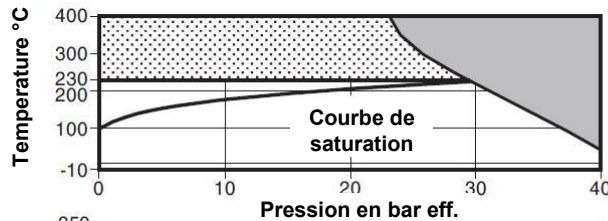
Entrée: DN 20,25,32,40,50,65,80,100,125,150

Type	Entrée	Sortie
SV607	PN 16 (uniquement DN65 – 150)	PN 16
	PN 25	PN 16
SV604	PN 40	PN 16
	ASME (ANSI) 300	ASME (ANSI) 150

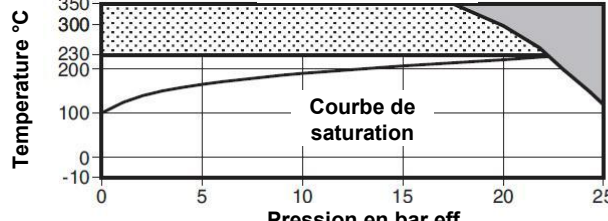
Brides standards PN selon EN 1092 et ANSI 300 selon EN 1759-1.

Limites d'emploi

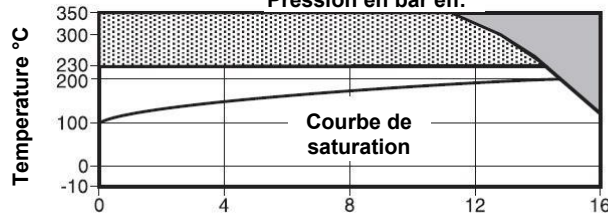
SV604 Entrée PN40.



SV607 Entrée PN25.

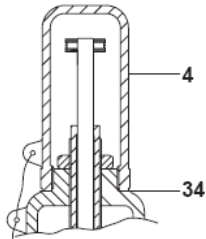


SV607 Entrée PN16.

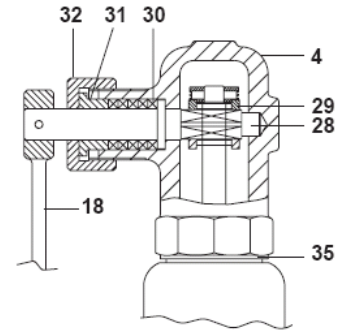
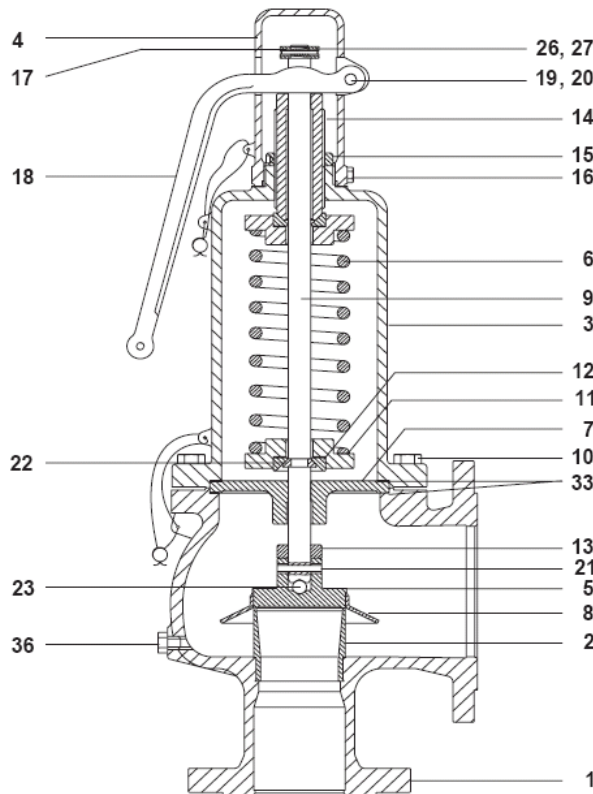


■ La soupape ne peut être utilisée dans cette zone
 ■ Utiliser un ressort allié tungsten dans cette zone. Contacter Spirax-Sarco pour plus d'information.

Calcul du corps suivant		SV604	PN40						
		SV607	PN16 ou PN25						
		Taille	Vapeur saturée (bar eff.)	Air (bar eff.)	Eau (bar eff.)				
Pression de tarage maximale	SV604	PN40	DN20 x DN32	29	40	40			
			DN25 x DN40	29	40	40			
			DN32 x DN50	29	40	40			
			DN40 x DN65	29	40	40			
			DN50 x DN80	29	40	40			
			DN65 x DN100	29	32	32			
			DN80 x DN125	29	32	32			
			DN100 x DN150	25	25	25			
			DN125 x DN200	20	20	20			
			DN150 x DN250	16	16	16			
			Pression de tarage maximale	SV607	PN25	DN20 x DN32	22.5	25	25
						DN25 x DN40	22.5	25	25
						DN32 x DN50	22.5	25	25
						DN40 x DN65	22.5	25	25
						DN50 x DN80	22.5	25	25
DN65 x DN100	22.5	25				25			
DN80 x DN125	22.5	25				25			
DN100 x DN150	22.5	25				25			
DN125 x DN200	20	20				20			
DN150 x DN250	16	16				16			
Pression de tarage maximale	SV607	PN16				DN20 x DN32	14.6	16	16
						DN65 x DN100	14.6	16	16
						DN80 x DN125	14.6	16	16
						DN100 x DN150	14.6	16	16
						DN125 x DN200	14.6	16	16
			DN150 x DN250	14.6	16	16			
Pression de tarage minimale	SV604 et SV607			0.2 bar eff.					
Température	Maximum	SV604			400°C				
	Minimum	SV607			350°C				
Performance	Accumulation	Vapeur et gaz			5%				
		Liquides			10%				
	Différentielle de fermeture	Vapeur et gaz			10%				
		Liquides			20%				
Contre-pression maximale admissible		Jusqu'à 10% de la pression de tarage							
Pression d'épreuve hydraulique entrée	SV604		60 bar eff.						
	SV607	PN25	38 bar eff.						
		PN16	24 bar eff.						



Coiffe étanche au gaz



Levier étanche au gaz
Uniquement DN20 à DN100

Construction

N°.	Désignation	Matière	SV607 / SV604
1	Corps	Fonte nodulaire / acier	GJS-400-18LT / 1.0619+N
2	Siège	Inox	DN20 – DN100 1.4057, DN125 – DN150 ANC2
3	Carter du ressort	Fonte nodulaire / acier	GJS-400-18LT / 1.0619+N
4	Coiffe	Fonte nodulaire	GJS-400-15
5	Clapet	Inox, durcie 47-52 HRC	DN20 – DN100 1.4021, DN125 – DN150 CA15
6	Ressort	Standard Pour températures supérieures à 230°C	Alliage chrome-vanadium Alliage Tungsten
7	Guide	Fonte nodulaire	GJS-400-15
8	Bague	Inox	DN20 – DN100 1.4301, DN125 – DN150 1.4308
9	Tige	Inox	1.4021
10	Boulons (4 pces)	Acier	CK35
11*	Disque ressort	Acier	C45E
12*	Guide (Seulement de DN80 jusqu'à DN150)	Inox	1.4021
13	Manchon guide	Inox	1.4021
14	Vis de réglage	Inox	1.4021
15	Ecrou de blocage	Acier zingué	
16	Vis	Acier zingué	Gr.5.6
17	Collier	Acier zingué	
18	Levier	Fonte nodulaire	GJS-400-15
19	Goupille	Acier zingué	
20	Rondelle de blocage	Acier à ressort	
21	Goupille	Acier à ressort	DIN7343, A304
22	Rondelle	Inox	1.4021
23	Bille	Inox	
26	Rondelle de blocage	Acier zingué	
27	Circlip	Acier à ressort	
28	Tige levier	Inox	ASTM A276 431
29	Came	Acier	
30	Joint	Graphite	
31	Buselure joint	Inox	ASTM A276 304
32	Ecrou	Acier	
33	Joints (2 pces)	Graphite renforcé	
34	Joint coiffe	Joint universel	
35	Joint levier étanche au gaz	Joint universel	
36	Bouchon	Acier	

* Note : L'exécution du disque ressort (11) et le guide (12) varie selon la taille et la pression de tarage.

Tableau 1 - SV60 Capacités de décharge – Vapeur saturée (kg/h)

(Calculé avec une accumulation de 10% et en concordance avec EN ISO 4126).

DN	20/32	25/40	32/50	40/65	50/80	65/100	80/125	100/150	125/200	150/250
d _o (mm)	17.0	23.8	30.6	38.0	50.1	59.0	73.0	91.0	105	125
A _o (mm ²)	230	445	740	1140	1979	2734	4185	6504	8659	12272
α _w (P>4bar)	0.78	0.86	0.76	0.68	0.64	0.71	0.66	0.70	0.72	0.73
p en bar eff.	Capacités en kg/h – vapeur saturée									
0.5	129	269	401	525	875	1357	1889	3053	4299	6203
1.0	192	403	608	812	1 315	2 014	2 831	4 635	6 380	9 190
1.5	254	538	816	1 102	1 764	2 726	3 793	6 190	8 502	12 235
2.0	312	661	1 005	1 363	2 187	3 367	4 775	7 775	10 665	15 337
2.5	369	789	1 187	1 636	2 631	3 981	5 652	9 162	12 791	18 388
3.0	427	911	1 354	1 867	3 002	4 609	6 551	10 651	14 805	21 278
3.5	485	1 023	1 521	2 097	3 372	5 251	7 471	12 139	16 864	24 233
4.0	538	1 148	1 688	2 326	3 801	5 825	8 289	13 662	18 709	26 883
4.5	591	1 261	1 854	2 555	4 175	6 398	9 104	15 006	20 549	29 527
5.0	644	1 374	2 019	2 783	4 548	6 970	9 917	16 347	22 385	32 165
5.5	697	1 487	2 185	3 011	4 920	7 540	10 729	17 685	24 217	34 798
6.0	750	1 599	2 350	3 239	5 291	8 110	11 539	19 021	26 046	37 427
6.5	802	1 711	2 514	3 466	5 662	8 678	12 349	20 354	27 873	40 052
7.0	855	1 823	2 679	3 693	6 033	9 246	13 157	21 687	29 697	42 673
7.5	907	1 935	2 843	3 919	6 403	9 814	13 964	23 017	31 519	45 291
8.0	959	2 047	3 007	4 145	6 773	10 380	14 771	24 346	33 339	47 907
8.5	1 012	2 158	3 172	4 372	7 143	10 947	15 577	25 675	35 159	50 521
9.0	1 064	2 270	3 336	4 598	7 512	11 513	16 382	27 003	36 976	53 133
9.5	1 116	2 381	3 499	4 824	7 881	12 078	17 187	28 329	38 793	55 743
10.0	1 169	2 493	3 663	5 049	8 250	12 644	17 991	29 655	40 608	58 352
11.0	1 273	2 715	3 991	5 501	8 987	13 774	19 599	32 305	44 237	63 566
12.0	1 377	2 938	4 318	5 952	9 724	14 903	21 206	34 955	47 866	68 780
13.0	1 482	3 161	4 645	6 402	10 460	16 032	22 812	37 601	51 490	73 989
14.0	1 586	3 383	4 972	6 853	11 197	17 161	24 419	40 250	55 117	79 199
15.0	1 690	3 606	5 299	7 304	11 934	18 290	26 025	42 898	58 743	84 410
16.0	1 795	3 829	5 626	7 755	12 671	19 420	27 633	45 547	62 371	89 623
17.0	1 899	4 051	5 954	8 206	13 408	20 549	29 240	48 196	65 999	-
18.0	2 004	4 274	6 281	8 658	14 146	21 680	30 849	50 847	69 630	-
19.0	2 108	4 497	6 609	9 110	14 884	22 812	32 460	53 504	73 267	-
20.0	2 213	4 721	6 937	9 562	15 623	23 944	34 070	56 158	76 902	-
21.0	2 318	4 944	7 266	10 015	16 363	25 078	35 684	58 818	-	-
22.0	2 423	5 168	7 594	10 468	17 103	26 212	37 298	61 479	-	-
23.0	2 528	5 392	7 924	10 922	17 844	27 348	38 915	64 144	-	-
24.0	2 633	5 616	8 253	11 376	18 587	28 487	40 535	66 814	-	-
25.0	2 738	5 841	8 584	11 831	19 331	29 626	42 156	69 487	-	-
26.0	2 844	6 065	8 914	12 286	20 074	30 766	43 777	-	-	-
27.0	2 949	6 291	9 245	12 743	20 820	31 909	45 404	-	-	-
28.0	3 058	6 524	9 587	13 214	21 590	33 089	47 083	-	-	-
29.0	3 163	6 748	9 917	13 669	22 333	34 228	48 704	-	-	-

Tableau 2 - SV60 Capacités de décharge – Air – Nm³/h à 0°C et 1013 mbar

(Calculé selon AD MERKBLATT A2 et TRD421).

DN	20/32	25/40	32/50	40/65	50/80	65/100	80/125	100/150	125/200	150/250
d _o (mm)	17.0	23.8	30.6	38.0	50.1	59.0	73.0	91.0	105	125
A _o (mm ²)	230	445	740	1140	1979	2734	4185	6504	8659	12272
α _w (P>4bar)	0.78	0.86	0.76	0.68	0.64	0.71	0.66	0.70	0.72	0.73
p en bar eff.	Nm³/h - air									
0.5	145	304	456	472	996	1521	2115	3466	4809	6955
1.0	227	480	728	973	1578	2419	3383	5514	7621	10975
1.5	303	643	975	1323	2125	3251	4572	7434	10267	14753
2.0	377	802	1211	1657	2657	4062	5742	9328	12885	18509
2.5	450	956	1438	1978	3171	4853	6892	11195	15467	22232
3.0	522	1107	1656	2289	3672	5627	8026	13015	18018	25924
3.5	593	1255	1868	2591	4161	6388	9146	14837	20542	29590
4.0	660	1411	2074	2858	4670	7157	10184	16785	22986	33029
4.5	728	1554	2285	3149	5145	7884	11219	18491	25321	36385
5.0	795	1697	2496	3439	5619	8611	12254	20196	27657	39741
5.5	862	1841	2706	3730	6094	9338	13289	21902	29992	43097
6.0	929	1984	2917	4020	6568	10065	14324	23607	32328	46452
6.5	996	2127	3128	4310	7043	10793	15359	25313	34663	49808
7.0	1063	2271	3339	4601	7517	11520	16393	27018	36999	53164
7.5	1130	2414	3549	4891	7992	12247	17428	28724	39334	56520
8.0	1197	2557	3760	5182	8466	12974	18463	30429	41670	59876
8.5	1264	2701	3971	5472	8941	13701	19498	32135	44005	63232
9.0	1332	2844	4182	5763	9415	14428	20533	33840	46341	66588
9.5	1399	2987	4392	6053	9890	15156	21567	35546	48677	69944
10.0	1466	3131	4603	6343	10365	15883	22602	37251	51012	73300
11.0	1600	3417	5025	6924	11314	17337	24672	40662	55683	80012
12.0	1734	3704	5446	7505	12263	18791	26741	44073	60354	86724
13.0	1868	3990	5868	8086	13212	20246	28811	47484	65025	93436
14.0	2003	4277	6289	8667	14161	21700	30881	50895	69696	100148
15.0	2137	4564	6711	9248	15110	23154	32950	54306	74367	106860
16.0	2271	4850	7132	9828	16059	24609	35020	57717	79038	113572
17.0	2405	5137	7554	10409	17008	26063	37090	61129	83709	
18.0	2539	5424	7975	10990	17957	27517	39159	64540	88380	
19.0	2674	5710	8397	11571	18906	28972	41229	67951	93051	
20.0	2808	5997	8818	12152	19855	30426	43299	71362	97723	
21.0	2942	6284	9240	12733	20804	31880	45368	74773		
22.0	3076	6570	9661	13314	21753	33335	47438	78184		
23.0	3210	6857	10083	13894	22702	34789	49507	81595		
24.0	3345	7144	10504	14475	23651	36243	51577	85006		
25.0	3479	7430	10926	15056	24600	37698	53647	88417		
26.0	3613	7717	11347	15637	25549	39152	55716			
27.0	3747	8004	11769	16218	26498	40606	57786			
28.0	3882	8290	12190	16799	27447	42061	59856			
29.0	4016	8577	12612	17379	28397	43515	61925			
30.0	4150	8864	13033	17960	29346	44969	63995			
31.0	4284	9150	13455	18541	30295	46424	66064			
32.0	4418	9437	13876	19122	31244	47878	68134			
33.0	4553	9724	14298	19703	31907	-				
34.0	4687	10010	14719	20284	32865					
35.0	4821	10297	15141	20865	33809					
36.0	4955	10583	15562	21445	34749					
37.0	5089	10870	15984	22026	35690					
38.0	5224	11157	16405	22607	36631					
39.0	5358	11443	16826	23188	37572					
40.0	5492	11730	17248	23769	38514					

en	Pour conversion		
	Nm ³ /h	Sm ³ /h	Kg/h
Nm ³ /h		X 0.944	X 0.800
Sm ³ /h	X 1.059		X 0.845
Kg/h	X 1.250	X 1.183	

Conditions de références pour air :

Nm³/h = m³/h normal – 0°C et 1013 mbar (760 mm Hg)

Sm³/h = m³/h standard – 15.6°C et 1013 mbar (760 mm Hg)

Tableau 3 - SV60 Capacités de décharge – Eau en T/h pour une accumulation de 25%

(Calculé selon AD MERKBLATT A2 et TRD421).

DN	20/32	25/40	32/50	40/65	50/80	65/100	80/125	100/150	125/200	150/250
d_o (mm)	17.0	23.8	30.6	38.0	50.1	59.0	73.0	91.0	105	125
A_o (mm ²)	230	445	740	1140	1979	2734	4185	6504	8659	12272
α_w (P>4bar)	0.5	0.5	0.5	0.5	0.5	0.5	0.5	0.5	0.5	0.5
p en bar eff.	Capacités en T/h - eau									
0.5	4.6	8.9	14.9	22.9	39.8	55.0	84.1	130.8	174.1	246.7
1.0	6.5	12.6	21.0	32.4	56.3	77.7	119.0	184.9	246.2	348.9
2.0	9.2	17.9	29.8	45.8	79.6	109.9	168.3	261.5	348.2	493.5
3.0	11.3	21.9	36.5	56.1	97.5	134.6	206.1	320.3	426.4	604.4
4.0	13.1	25.3	42.1	64.8	112.6	155.5	238.0	369.9	492.4	697.9
5.0	14.6	28.3	47.1	72.5	125.8	173.8	266.1	413.5	550.5	780.2
6.0	16.0	31.0	51.6	79.4	137.8	190.4	291.5	453.0	603.1	854.7
7.0	17.3	33.5	55.7	85.8	148.9	205.7	314.9	489.3	651.4	923.2
8.0	18.5	35.8	59.5	91.7	159.2	219.9	336.6	523.1	696.4	986.9
9.0	19.6	37.9	63.1	97.2	168.8	233.2	357.0	554.8	738.6	1046.8
10.0	20.6	40.0	66.6	102.5	178.0	245.8	376.3	584.8	778.6	1103.4
11.0	21.7	42.0	69.8	107.5	186.6	257.8	394.7	613.3	816.6	1157.3
12.0	22.6	43.8	72.9	112.3	194.9	269.3	412.2	640.6	852.9	1208.7
13.0	23.5	45.6	75.9	116.9	202.9	280.3	429.1	666.8	887.7	1258.1
14.0	24.4	47.3	78.8	121.3	210.6	290.9	445.3	691.9	921.2	1305.6
15.0	25.3	49.0	81.5	125.5	218.0	301.1	460.9	716.2	953.5	1351.4
16.0	26.1	50.6	84.2	129.7	225.1	310.9	476.0	739.7	984.8	1395.7
17.0	26.9	52.2	86.8	133.7	232.0	320.5	490.7	762.5	1015.1	
18.0	27.7	53.7	89.3	137.5	238.8	329.8	504.9	784.6	1044.6	
19.0	28.5	55.1	91.7	141.3	245.3	338.8	518.7	806.1	1073.2	
20.0	29.2	56.6	94.1	145.0	251.7	347.6	532.2	827.0	1101.1	
21.0	29.9	58.0	96.5	148.6	257.9	356.2	545.3	847.4		
22.0	30.6	59.3	98.7	152.0	264.0	364.6	558.2	867.4		
23.0	31.3	60.7	100.9	155.5	269.9	372.8	570.7	886.9		
24.0	32.0	62.0	103.1	158.8	275.7	380.8	583.0	906.0		
25.0	32.6	63.2	105.2	162.1	281.4	388.7	595.0	940.0		
26.0	33.3	64.5	107.3	165.3	287.0	396.4	606.8			
27.0	33.9	65.7	109.4	168.4	292.4	403.9	618.4			
28.0	34.6	66.9	111.4	171.5	297.8	411.3	629.7			
29.0	35.2	68.1	113.3	174.6	303.1	418.6	640.9			
30.0	35.8	69.3	115.3	177.6	308.2	425.8	651.8			
31.0	36.4	70.4	117.2	180.5	313.3	432.8	662.6			
32.0	36.9	71.6	119.1	183.4	318.3	439.7	673.2			
33.0	37.5	72.7	120.9	186.2	323.3					
34.0	38.1	73.8	122.7	189.0	328.1					
35.0	38.6	74.8	124.5	191.8	332.9					
36.0	39.2	75.9	126.3	194.5	337.7					
37.0	39.7	76.9	128.0	197.2	342.3					
38.0	40.3	78.0	129.7	199.8	346.9					
39.0	40.8	79.0	131.4	202.4	351.4					
40.0	41.3	80.0	133.1	205.0	355.9					

Tableau 4: valeurs α_w / Kdr pour soupapes de sûreté SV60

DN	Pression de tarage (bar eff.)								
	0.2 - 0.4	0.5 - 0.9	1.0 - 1.4	1.5 - 1.9	2.0 - 2.4	2.5 - 2.9	3.0 - 3.4	3.5 - 4.0	> 4.0
20/32	0.56	0.62	0.69	0.73	0.75	0.76	0.77	0.78	0.78
25/40	0.62	0.67	0.75	0.80	0.82	0.84	0.85	0.85	0.86
32/50	0.56	0.60	0.68	0.73	0.75	0.76	0.76	0.76	0.76
40/65	0.45	0.51	0.59	0.64	0.66	0.68	0.68	0.68	0.68
50/80	0.47	0.49	0.55	0.59	0.61	0.63	0.63	0.63	0.64
65/100	0.50	0.55	0.61	0.66	0.68	0.69	0.70	0.71	0.71
80/124	0.45	0.50	0.56	0.60	0.63	0.64	0.65	0.66	0.66
100/150	0.48	0.52	0.59	0.63	0.66	0.67	0.68	0.69	0.70
125/200	0.50	0.55	0.61	0.65	0.68	0.70	0.71	0.72	0.72
150/250	0.51	0.56	0.62	0.66	0.69	0.71	0.72	0.73	0.73

Dimensionnement et sélection

Dimensions / Poids (approximatives) en mm et kg

Taille (DN)					Orifice		Poids
Entrée	Sortie	A	B	C	D	SV604	SV607
20	32	85	95	385	17.1	10.5	10.5
25	40	100	105	435	23.8	12.5	11.5
32	50	110	115	450	30.7	16.0	15.0
40	65	115	140	520	38.1	18.0	18.0
50	80	120	150	535	50.2	20.0	22.0
65	100	140	170	710	59.0	40.0	38.0
80	125	160	195	790	73.0	56.0	53.0
100	150	180	220	835	91.0	77.0	75.0
125	200	200	250	1042	105.0	120.0	115
150	250	225	285	1165	125.0	190.0	180

Sécurité, montage et entretien

Les instructions de sécurité, montage et d'entretien sont fournies avec la soupape de sûreté (IM-P137-01).

La soupape de sûreté doit être montée avec la tige en position verticale dirigée vers le haut. Prévoir une conduite de purge raccordée au corps de la soupape. Ne jamais boucher cette connexion.

De carters ouverts sont recommandés pour les applications chaudes

Spécification

Type	SV60	SV60
Mat. du corps	4 = Acier 7 : Fonte nodulaire	4
Configuration	A = Carter fermé/avec levier B = Carter fermé/étanche au gaz C = Carter fermé/avec levier étanche au gaz (Uniquement de DN20 jusqu'à DN100) D = Carter ouvert/avec levier	A
Siège	S = Inox avec ressort alliage chrome vanadium T = Inox avec ressort alliage Tungsten	S
DN	DN20 à DN150	DN20
Entrée	PN16 (DN65 – DN150), PN25, PN40 ou ASME (ANSI) 300	PN40

SV60	4	A	S	DN20	PN40
-------------	----------	----------	----------	-------------	-------------

Exemple : 1 Soupape de Sûreté Spirax Sarco SV604 AS DN20 x DN32 PN40 pression de décharge 6 bar.

