



## Robinets à piston en acier Type RP 31 - 32

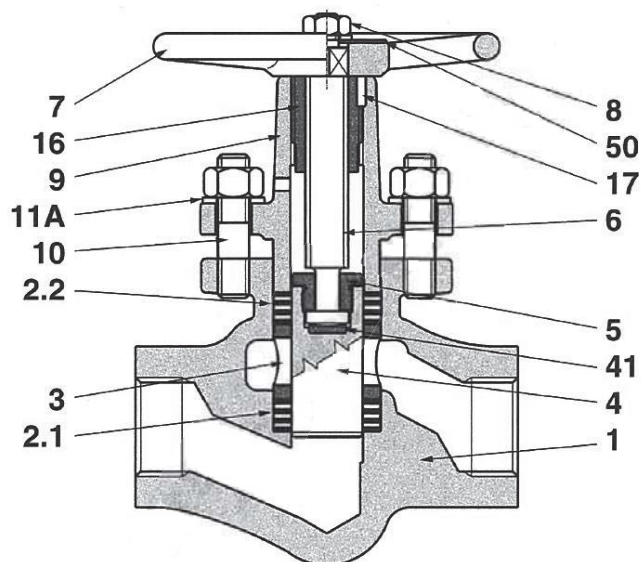
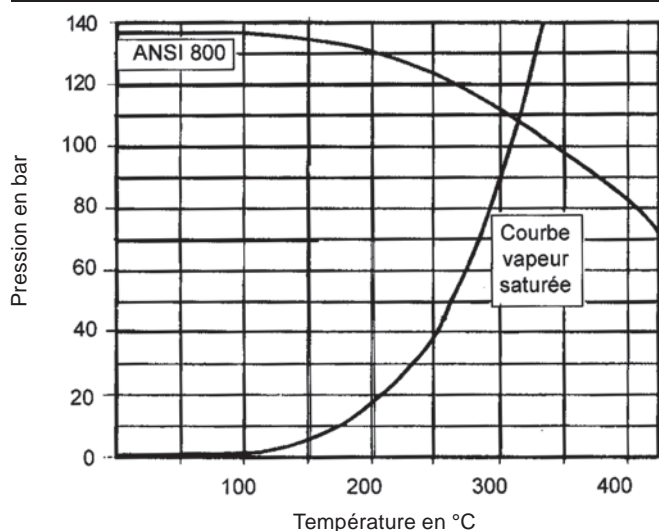
### Versions disponibles

RP 31 : Version taraudée à passage intégral

RP 32 : Version socket weld à passage intégral

### Limites d'emploi

Type	Classe	Température maxi
RP 31 / 32	ANSI 800	425 °C



### Diamètres et raccords

RP 31 : DN ½" à 2" - Taraudés BSP ou NPT

RP 32 : DN ½" à 2" - Socket weld

### Construction

Rep	Désignation	Matière
1	Corps	Acier forgé ASTM A105
2.1	Bague d'étanchéité inf.	Graphite T1
2.2	Bague d'étanchéité sup.	Graphite T1
3	Lanterne	Acier carbone
4	Piston	Acier inox ASTM A582 - XM34
5	Ecrou fendu	Acier au carbone durci
6	Tige filetée	Acier ASTM A479 Tp 410
7	Volant	Fonte
8	Ecrou de volant	Acier
9	Chapeau	Acier forgé ASTM A105
10	Ecrous et goujons	Acier ASTM A193 B7 ASTM A194 2H
11A	Rondelles	Acier carbone
16	Manchon taraudé	Fonte nickelée ASTM A439 D2
17	Goupille	Acier carbone
41	Disque d'appui	Acier inox ASTM A420
50	Plaque firme	Aluminium



**Dimensions (approximatives) en mm**

DN	d	A	G	H	V	Poids
1/2"	15	100	110	140	95	1,9
3/4"	20	120	135	170	115	3,3
1"	25	135	150	185	150	4,7
1 1/4"	32	160	170	215	150	7,1
1 1/2"	40	185	195	250	150	11,0
2"	50	220	225	285	200	12,7

**Valeurs de Kv**

DN	1/2"	3/4"	1"	1 1/4"	1 1/2"	2"
Kv	4,5	8,5	14	20,5	32	50

Pour conversion : Cv (UK) = Kv x 0,97      Cv (US) = Kv x 1,17

**Pièces de rechange**

Le kit de pièces de rechange comprend :

<b>DN 1/2" à 1" - Jeu de bagues d'étanchéité</b>	
6 bagues inférieures et 6 bagues supérieures	<b>2.1, 2.2</b>
<b>DN 1 1/4" à 2" - Jeu de bagues d'étanchéité</b>	
1 bague inférieure et 1 bague supérieure	<b>2.1, 2.2</b>

**Dimensions en mm**

**1 - Bagues d'étanchéité**

DN	d	D	h
1/2"	15	23,5	9
3/4"	20	30	10
1"	25	38	12
1 1/4"	30	45	15
1 1/2"	40	58	16
2"	50	70	17

**En cas de commande**

Utiliser les descriptions données ci-dessus dans la colonne "pièces de rechange" et spécifier le type et le diamètre du robinet.

Exemple : 1 - Jeu de bagues d'étanchéité pour robinet à piston type RP 31 DN 1/2".

**Options**

- Raccordements BW
- Contact fin de course
- Motorisations

**Couples de serrage recommandés**

**Pour les écrous et goujons (Rep. 10)**

DN	1/2"	3/4" et 1"	1 1/4"	1 1/2"	2"
Nm	5	6	8	9	10

