

Eliminateur d'air et de gaz AE 50S pour circuits liquides

Description

L'AE 50S est un éliminateur d'air et de gaz conçu pour une installation hydraulique. C'est un appareil indémontable et le corps est en acier inoxydable austénitique 304 L.

Normalisation

Cet appareil est conforme aux Directives de la norme européenne 97/23/CE et porte la marque CE si requis.

Certification

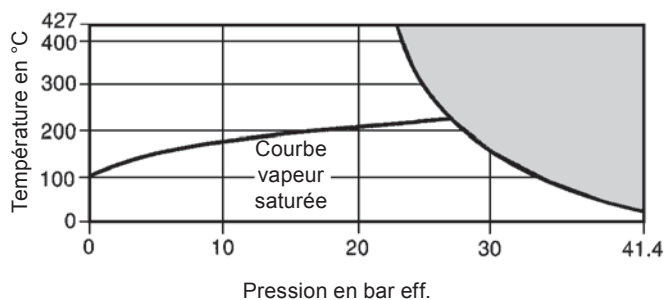
Cet appareil est disponible avec un certificat matière EN 10204 3.1.

Nota : Toute demande de certificat/inspection doit être clairement spécifiée lors de la passation de la commande.

Diamètres et raccords

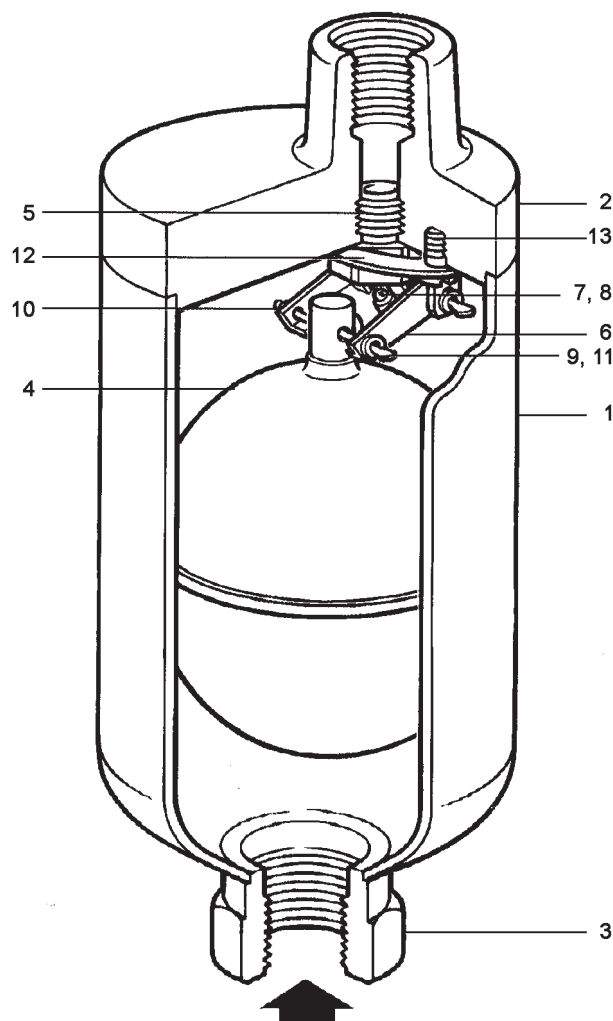
Entrée	3/4" femelle	BSP ou NPT
Sortie	1/2" femelle	BSP ou NPT

Limites de pression/température



Cet appareil ne doit pas être utilisé dans la zone ombrée.

Conditions de calcul du corps		ANSI 300
PMA	Pression maximale admissible	41,4 bar eff. à 30°C
TMA	Température maximale admissible	427°C
Température minimale admissible		-254°C
PMO	Pression maximale de fonctionnement	41,4 bar eff. à 30°C
TMO	Température maximale de fonctionnement	427°C à 23,6 bar eff.
Température minimale de fonctionnement		-40°C
Nota : pour des températures inférieures, nous consulter		
Δ PMX	Pression différentielle maximale	30 bar eff.
Pression maximale d'épreuve hydraulique		63 bar eff.
Densité spécifique minimale du liquide		0,65

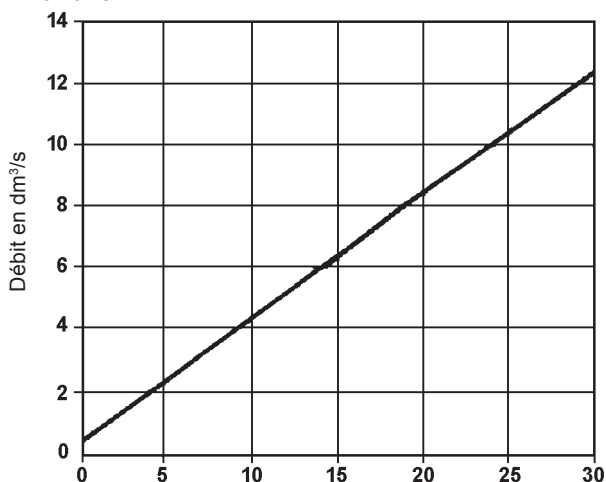


Construction

Rep	Désignation	Matière	
1	Cuve	Acier inox aust.	ASTM A240 304L
2	Couvercle	Acier inox aust.	ASTM A182 304L
3	Raccord d'entrée	Acier inox aust.	AISI 304
4	Flotteur	Acier inox aust.	AISI 316L
5	Siège	Acier inox aust.	ASTM A276 316
6	Levier	Acier inox aust.	AISI 304 2B
7	Clapet	Acier inox	X30 Cr 13
8	Rondelle	Acier inox aust.	AISI 301
9	Rondelle	Acier inox aust.	AISI 304
10	Clip "E"	Acier inox aust.	AISI 316
11	Axe de charnière	Acier inox aust.	AISI 304
12	Support	Acier inox aust.	AISI 304 2B
13	Vis	Acier inox aust.	BS 6105 CI A2.70

Débit

Air à 15 °C



Pression différentielle en bar (x 100 = kPa)

Si la température de l'air n'est pas à 15°C, les débits de la courbe peuvent être corrigés en les multipliant par :

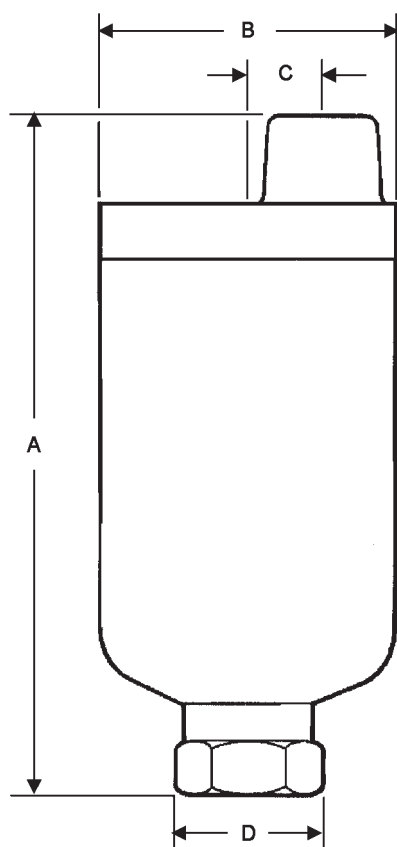
$$\frac{289}{273 + T}$$

T représente la température ambiante en °C.

La température de l'air peut être égale à la température de l'eau.

Dimensions/Poids (approximatifs) en mm et kg

A	B	C	D	Poids
175	79	18,5	32 s/p	1



Information de sécurité, installation et entretien

Pour de plus amples détails, voir la notice de montage et d'entretien (IM-P017-11) fournie avec l'appareil.

Note d'installation :

L'éliminateur AE50S doit être installé sur une tuyauterie verticale avec l'entrée à la partie inférieure.

Comme pour tous les éliminateurs d'air, un suintement peut se produire lorsque des impuretés viennent se déposer sur le clapet. Pour cette raison, il est recommandé de prévoir une conduite de décharge vers un endroit sécurisé.

Installation sur de l'eau surchauffée

Pour les applications sur de l'eau surchauffée, nous recommandons 1 à 2 m de tuyauterie verticale de DN 1/2" en amont de l'éliminateur. Sur les systèmes d'eau surchauffée, la tuyauterie de sortie doit être dimensionnée pour éviter la vapeur de revaporisation pendant la décharge.

Il est recommandé de prévoir une conduite de décharge vers un endroit sécurisé pour éviter de blesser le personnel ou de détériorer le matériel.

Pièces de rechange

Il n'y a pas de pièces de rechange, appareil soudé sans entretien.