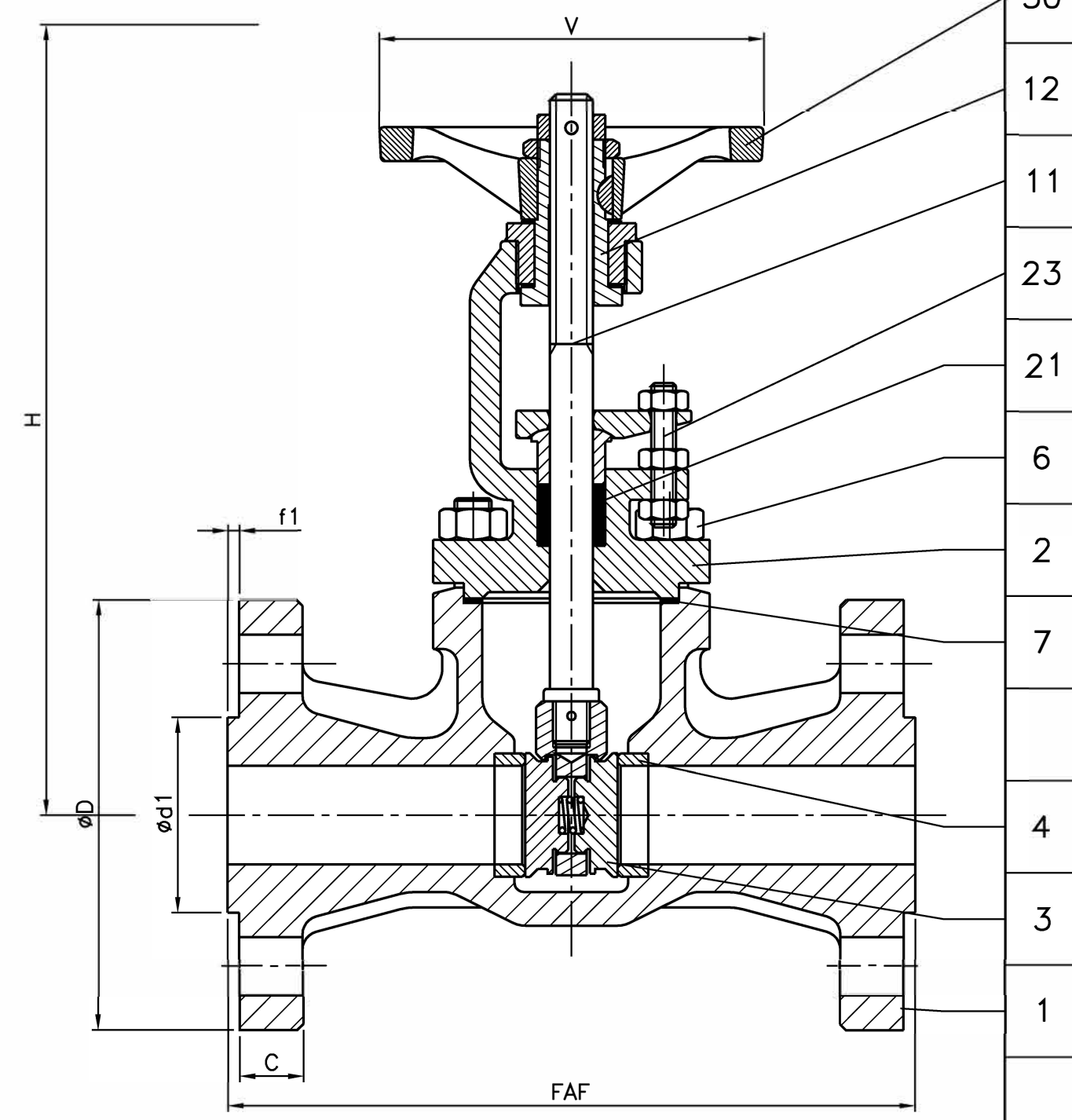


50	Volant <i>Handwheel</i>	Alpax AS13 Y30 <i>Alpax</i>
23	Boulonnerie du fouloir <i>Gland bolting</i>	Acier classe 10/9 <i>Steel A193 Gr.B7/A194 Gr.2H</i>
21	Garniture <i>Packing</i>	Graphite <i>Graphite</i>
12	Ecrou de tige <i>Stem nut</i>	Fonte FGS Ni22 <i>Cast iron A 439 Gr D-2C</i>
11	Tige <i>Stem</i>	Acier inox Z 20 C13 <i>Stainless steel AISI 420</i>
7	Joint corps/chapeau <i>Body/bonnet gasket</i>	Spiralé inox graphite <i>Stainless steel graphite spiraled</i>
6	Boulonnerie corps/chapeau <i>Body/bonnet bolting</i>	Acier 42 CD 4 <i>Steel A 193 Gr B7 / A 194 Gr 2H</i>
4	Siège / Portée d'étanchéité <i>Seat / Tightness-seating</i>	Stellite <i>Stellite</i>
3	Obturateur / Portée d'étanchéité <i>Disc / Tightness-seating</i>	Stellite <i>Stellite</i>
2	Chapeau <i>Bonnet</i>	Acier A 48 CP <i>Steel A 515 Gr 70</i>
1	Corps <i>Body</i>	Acier A 480 CP-M <i>Steel A 216 Gr WCB</i>
REP MARK	DESIGNATION DESIGNATION	MATIERE (AFNOR) MATERIAL (ASTM/AISI)

REFERENCES - REFERENCES

Les nuances ASTM/AISI ne figurent qu'à titre indicatif - *ASTM/AISI materials are not contractual*
 Construction - *Construction* : NFE 29.327 (02/85)
 Raccordement - *Connection* : Brides, ISO PN100, type 21-B, NFE 29.203 (07/89)
 Classe de pression - *Pressure class* : ISO PN100
 Essais - *Testing* : NFE 29.311 (06/82), taux d'étanchéité 2
 Courbe pression / TC - *Pressure / TC curve* : NFE 29.005 (91), ISO 7005-1 (04/92)

OPTIONS - OPTIONS



DN	15	20	25	32	40
Catégorie suivant DESP - <i>Type in accordance with PED : 97/23/CE</i>	art.3.3	art.3.3	art.3.3	C2	C2
FAF mm	165	190	216	229	241
øD/C mm	95/14.2	117/15.7	124/17.5	133/20.6	156/22.4
Nbr/øTrou/øPerçage Nbr/øHole/øDrilling mm	4/15.8/66.7	4/19/82.6	4/19/88.9	4/19/98.4	4/22.2/114.3
ød1/f1 mm	34.9/6.4	42.9/6.4	50.8/6.4	63.5/6.4	73/6.4
V mm	100	100	125	125	160
H (Ouvert) (Opened) mm	210	220	245	265	310
Kv	20	36	57	93	143
Masse - <i>Weight</i> kg	6	7.8	11	16.5	20.5

D	24.02.04	C. Longuet	A. Lairault	D. Dunoyer	Mise à jour / Up to date
C	27/03/01	C.Longuet	A. Lairault	D. Dunoyer	Mise à jour du plan suivant DESP 97/23/CE
B	27/03/01	R. Proust			Mise à jour du plan
A	21/09/98	R. Proust			Etablissement du plan
Indice Index	Date Date	Rédigé Issued by	Vérifié Checked by	Approuvé Approved by	Objet de la modification Modification object

Titre - <i>Title</i>	ROBINET - VANNE "Alpha.S" ISO PN100 GATE VALVE		Figure - <i>Figure</i>	Orifice - <i>Orifice</i>
			2776 09	15/40

Toute reproduction est interdite, sans l'autorisation de SNRI -

