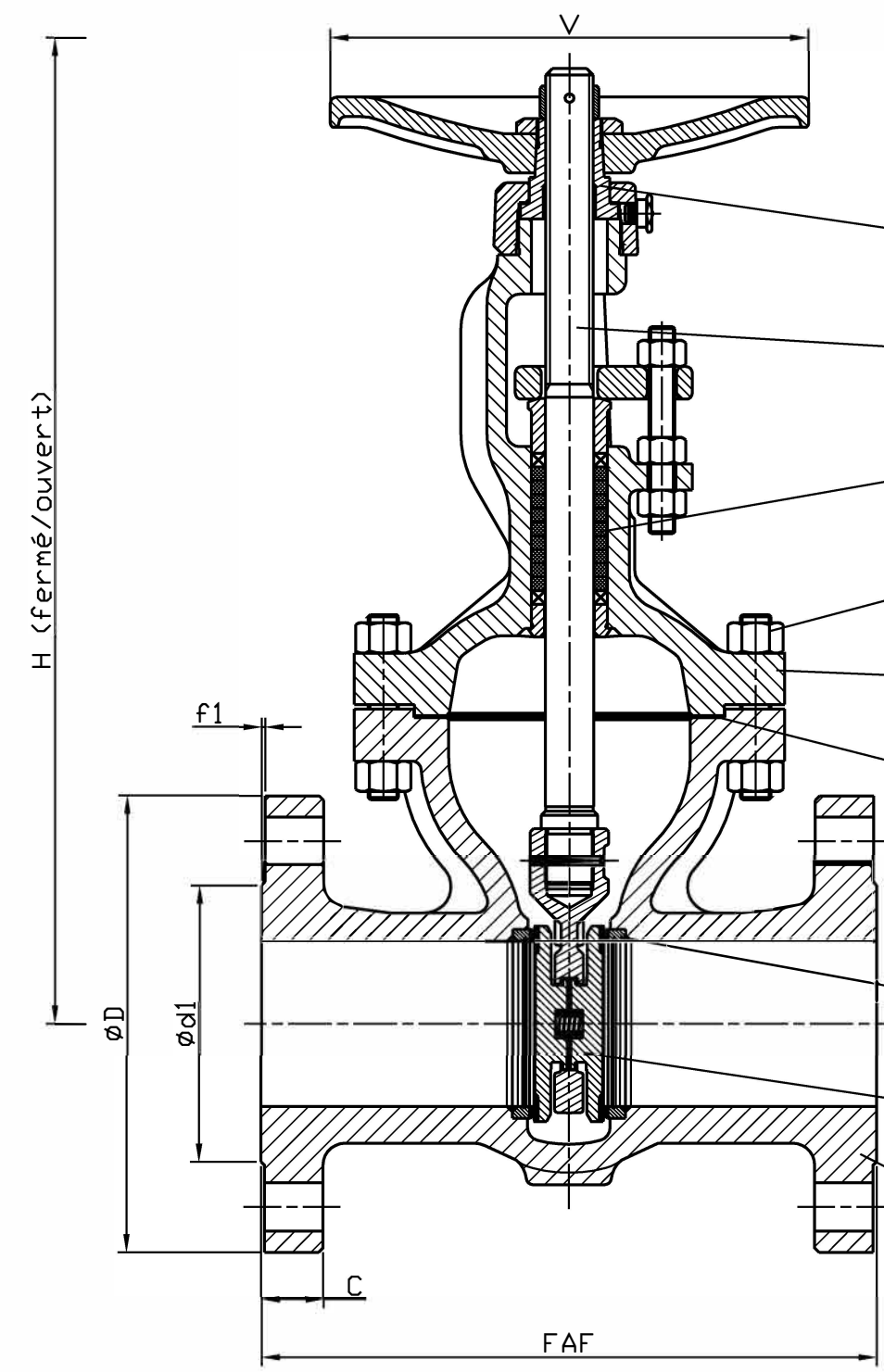


50	Volant <i>Handwheel</i>	Fonte FGS 400/15 <i>Cast iron A 536 Gr 60-40-18</i>
50	Volant (DN50) <i>Handwheel (DN50)</i>	Alpax AS13 Y30 <i>Alpax</i>
23	Boulonnerie du fouloir <i>Gland bolting</i>	Acier classe 10/9 <i>Steel A193 Gr.B7/A194 Gr.2H</i>
21	Garniture <i>Packing</i>	Graphite <i>Graphite</i>
12	Ecrou de tige <i>Stem nut</i>	Fonte FGS Ni22 <i>Cast iron A 439 Gr D-2C</i>
11	Tige <i>Stem</i>	Acier inox Z 20 C13 <i>Stainless steel AISI 420</i>
7	Joint corps/chapeau <i>Body/bonnet gasket</i>	Graphite <i>Graphite</i>
6	Boulonnerie corps/chapeau <i>Body/bonnet bolting</i>	Acier 42 CD 4 <i>Steel A 193 Gr B7 / A 194 Gr 2H</i>
4	Siège / Portée d'étanchéité <i>Seat / Tightness-seating</i>	Acier TU 52-b / Stellite Gr 6 <i>Steel A 106 Gr B / Stellite Gr 6</i>
(3)	Oblurateur/Portée d'étanchéité (DN50 & 65) <i>Disc/Tightness-seating (DN50 & 65)</i>	Acier XC18 / Stellite Gr 6 <i>Steel A 105 / Stellite Gr 6</i>
3	Obturateur / Portée d'étanchéité <i>Disc / Tightness-seating</i>	Acier A 42 CP / Stellite Gr 6 <i>Steel A 515 Gr 60 / Stellite Gr 6</i>
2	Chapeau <i>Bonnet</i>	Acier A 480 CP-M <i>Steel A 216 Gr WCB</i>
1	Corps <i>Body</i>	Acier A 480 CP-M <i>Steel A 216 Gr WCB</i>
REP MARK	DESIGNATION DESIGNATION	MATIERE (AFNOR) MATERIAL (ASTM/AISI)

REFERENCES - REFERENCES

Les nuances ASTM/AISI ne figurent qu'à titre indicatif - *ASTM/AISI materials are not contractual*
 Construction - *Construction* : NFE 29.327 (02/85)
 Raccordement - *Connection* : Brides, ISO PN50, type 21-B, NFE 29.203 (07/89)
 Classe de pression - *Pressure class* : ISO PN50
 Essais - *Testing* : NFE 29.311 (06/82), taux d'étanchéité 2
 Courbe pression / TC - *Pressure / TC curve* : NFE 29.005 (91), ISO 7005-1 (04/92)

OPTIONS - OPTIONS



- 12
- 11
- 21
- 6
- 2
- 7
- 4
- 3
- 1

DN (* : venturi)	50	80	100	125*	150
Catégorie suivant DESP - <i>Type in accordance with PED : 97/23/CE</i>	C2	C2	C2	C3	C3
FAF mm	216	283	305	381	403
ØD/C mm	165/22.4	210/28.4	254/31.8	279/35	318/36.6
Nbr/ØTrou/ØPerçage <i>Nbr/ØHole/ØDrilling</i>	8/19/127	8/22.2/168.3	8/22.2/200	8/22.2/235	12/22.2/269.9
Ød1/f1 mm	92.1/1.6	127/1.6	157.2/1.6	185.7/1.6	215.9/1.6
V mm	200	250	250	250	315
H (Fermé/Ouvert) <i>(Closed/Opened)</i>	355/412	436/518	528/637	528/637	726/883
Pression limite cde manuelle	-	-	-	-	36.5
Kv	240	540	1010	1039	2280
Masse - <i>Weight</i>	23	42	56	58	138

C	03/04/02	C. Longuet	A. Lairault	D. Dunoyer	Mise à jour du plan suivant DESP 97/23/CE
B	27/03/01	R. Proust			Mise à jour du plan
A	21/09/98	R. Proust			Etablissement du plan
Indice Index	Date Date	Rédigé Issued by	Vérfié Checked by	Approuvé Approved by	Objet de la modification Modification object
Titre - <i>Title</i>	ROBINET - VANNE "Alpha.S" ISO PN50 GATE VALVE			Figure - <i>Figure</i>	Orifice - <i>Orifice</i>
				2764 09	50 à 150
Toute reproduction est interdite, sans l'autorisation de SNRI					-

