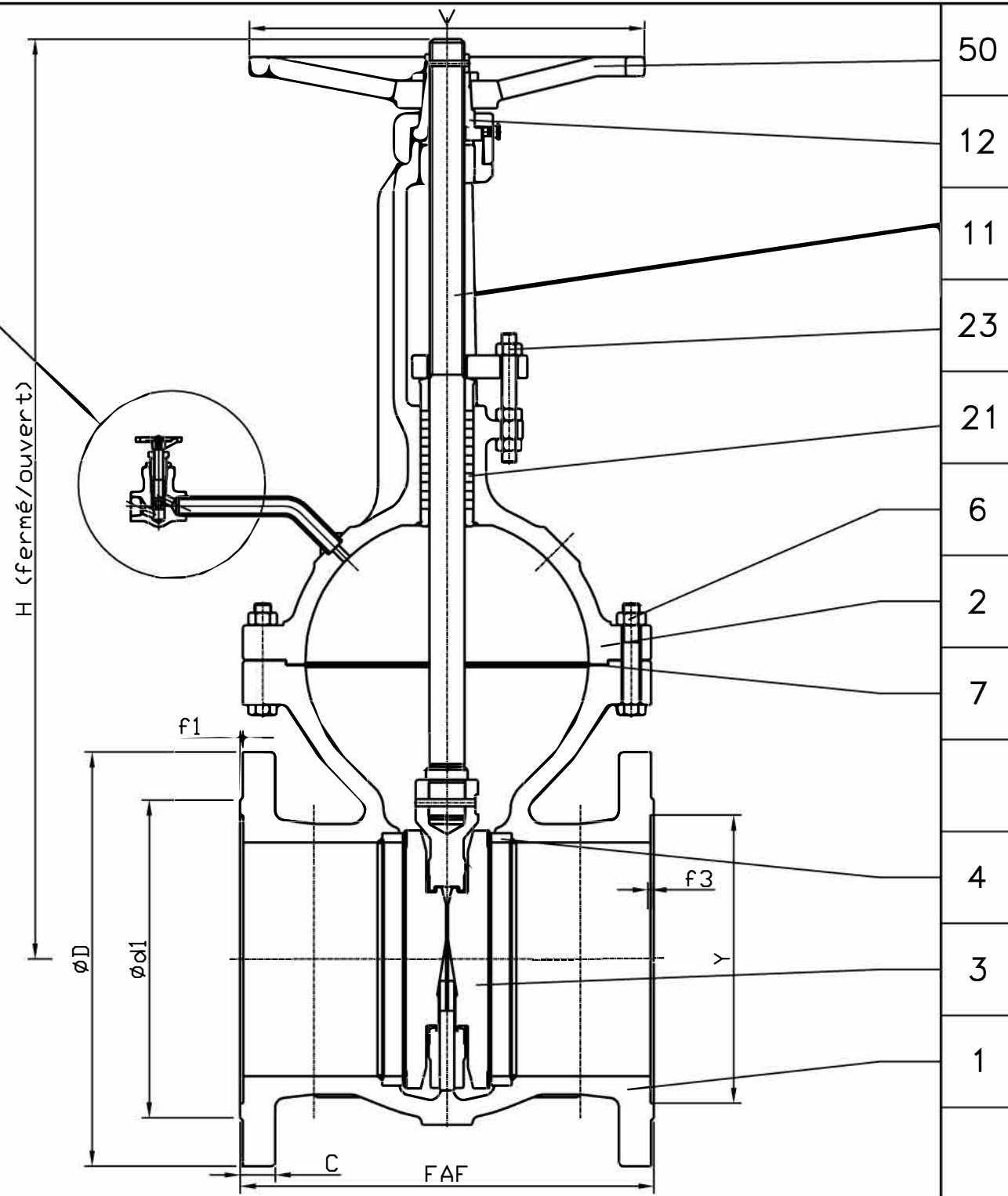


50	Volant <i>Handwheel</i>	Fonte FGS 400/15 <i>Cast iron A 536 Gr 60-40-18</i>
23	Boulonnerie du fouloir <i>Gland bolting</i>	Acier classe 10/9 <i>Steel A193 Gr B7 / A 194 Gr 2H</i>
21	Garniture <i>Packing</i>	Graphite <i>Graphite</i>
12	Ecrou de tige <i>Stem nut</i>	Fonte FGS Ni22 <i>Cast iron A 439 Gr D-2C</i>
11	Tige <i>Stem</i>	Acier inox Z 20 C13 <i>Stainless steel AISI 420</i>
7	Joint corps/chapeau <i>Body/bonnet gasket</i>	Graphite <i>Graphite</i>
6	Boulonnerie corps/chapeau <i>Body/bonnet bolting</i>	Acier classe 10/9 <i>Steel A193 Gr B7 / A 194 Gr 2H</i>
4	Siège / Portée d'étanchéité <i>Seat / Tightness-seating</i>	Acier TU 52-b / Stellite Gr 6 <i>Steel A 106 Gr B / Stellite Gr 6</i>
3	Obturateur / Portée d'étanchéité <i>Disc / Tightness-seating</i>	Acier A 42 CP / Stellite Gr 6 <i>Steel A 515 Gr 60 / Stellite Gr 6</i>
2	Chapeau <i>Bonnet</i>	Acier A 480 CP-M <i>Steel A 216 Gr WCB</i>
1	Corps <i>Body</i>	Acier A 480 CP-M <i>Steel A 216 Gr WCB</i>
REP MARK	DESIGNATION DESIGNATION	MATIERE (AFNOR) MATERIAL (ASTM/AISI)

REFERENCES - REFERENCES

Les nuances ASTM/AISI ne figurent qu'à titre indicatif - *ASTM/AISI materials are not contractual*  
 Construction - *Construction* : NFE 29.327 (02/85)  
 Raccordement - *Connection* : Brides, ISO PN40, type 21-B-FF, NFE 29.203 (07/89)  
 Classe de pression - *Pressure class* : ISO PN40  
 Essais - *Testing* : NFE 29.311 (06/82), taux d'étanchéité 2  
 Courbe pression / TC - *Pressure / TC curve* : NFE 29.005 (91), ISO 7005-1 (04/92)

Robinet 3205-18-DN15



OPTIONS - OPTIONS

DN	50	65	80	100	125	150
Catégorie suivant DESP - <i>Type in accordance with PED : 97/23/CE</i>	C2	C2	C2	C2	C3	C3
FAF mm	250	270	280	300	350	375
ØD/C mm	165/20	185/22	200/24	235/24	270/26	300/28
Nbr/ØTrou/ØPerçage <i>Nbr/ØHole/ØDrilling</i>	4/18/125	8/18/145	8/18/160	8/22/190	8/26/220	8/26/250
Ød1/f1 mm	102/3	122/3	138/3	162/3	188/3	218/3
V mm	200	200	250	250	250	315
H (Fermé/Ouvert) <i>(Closed/Opened)</i>	355/412	355/412	436/518	528/637	528/637	726/883
Øy/f3	88/3	110/3	121/3	150/3.5	176/3.5	204/3.5
Kv	230	250	540	1020	1050	2310
Masse - <i>Weight</i>	22	24	42	56	62	112

A	12/04/05	O MAGNAN	Etablissement du plan		
Indice Index	Date Date	Rédigé Issued by	Vérfié Checked by	Approuvé Approved by	Objet de la modification Modification object
Titre- Title	ROBINET - VANNE "Alpha.S" ISO PN40 A DOUBLE ETANCHEITE CONTROLABLE			Figure - <i>Figure</i>	Orifice - <i>Orifice</i>
				2760   39	50 à 150
Toute reproduction est interdite, sans l'autorisation de SNRI				DEVIS: DDP DALKIA CADARACHE 05-35 0108	

