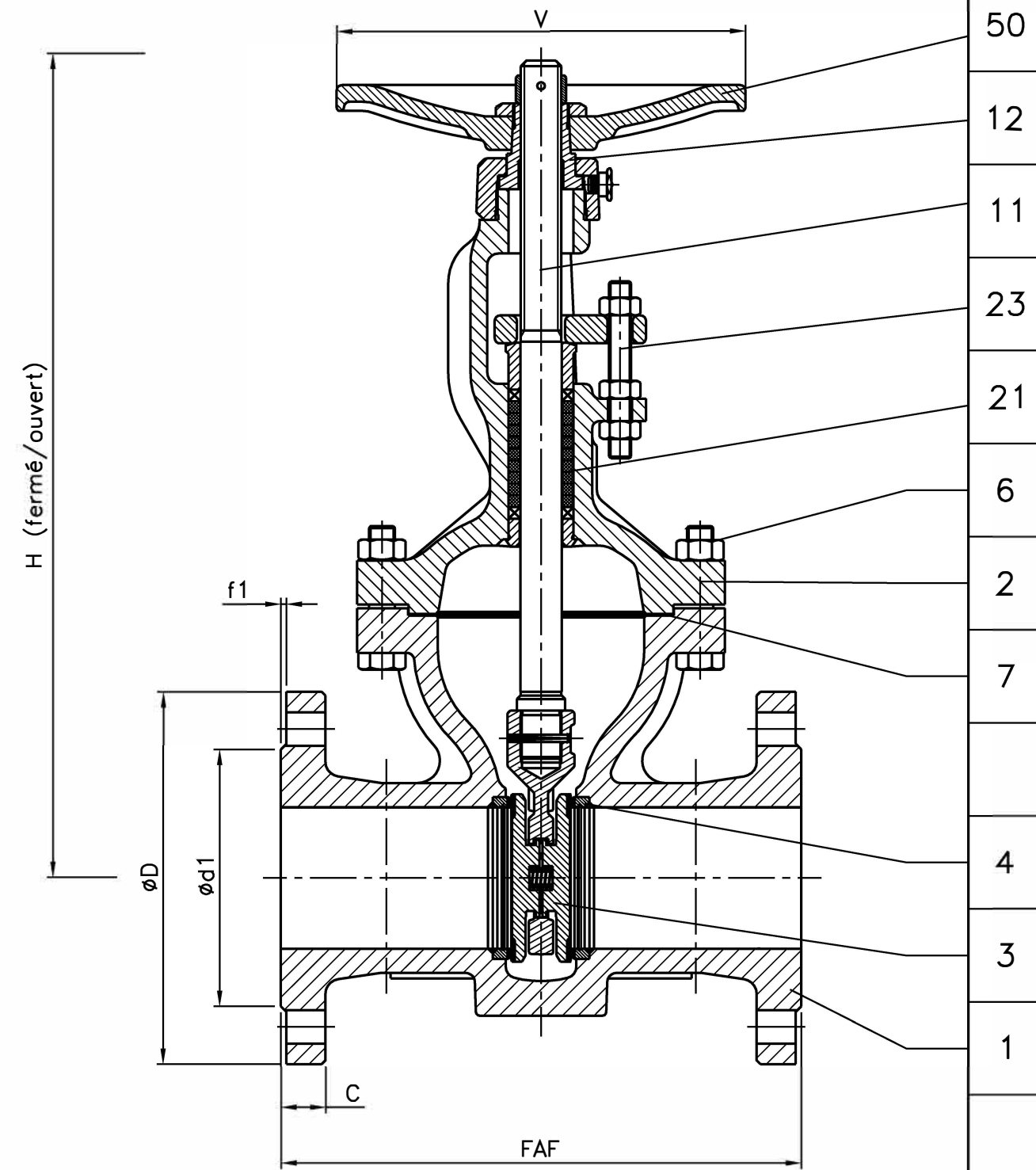


|             |  |  |
|-------------|--|--|
| 50          | Volant<br>Handwheel  | Fonte FGS 400/15<br>Cast iron A 536 Gr 60-40-18                    |
| 23          | Boulonnerie du fouloir<br>Gland bolting                      | Acier classe 10/9<br>Steel A193 Gr B7 / A 194 Gr 2H                |
| 21          | Garniture<br>Packing   | Graphite<br>Graphite   |
| 12          | Ecrou de tige<br>Stem nut                                    | Fonte FGS Ni22<br>Cast iron A 439 Gr D-2C                          |
| 11          | Tige<br>Stem   | Acier inox Z 20 C13<br>Stainless steel AISI 420                    |
| 7           | Joint corps/chapeau<br>Body/bonnet gasket                    | Graphite<br>Graphite   |
| 6           | Boulonnerie corps/chapeau<br>Body/bonnet bolting             | Acier classe 10/9<br>Steel A193 Gr B7 / A 194 Gr 2H                |
| 4           | Siège / Portée d'étanchéité<br>Seat / Tightness-seating      | Acier TU 52-b / Stellite Gr 6<br>Steel A 106 Gr B / Stellite Gr 6  |
| 3           | Obturateur / Portée d'étanchéité<br>Disc / Tightness-seating | Acier A 42 CP / Stellite Gr 6<br>Steel A 515 Gr 60 / Stellite Gr 6 |
| 2           | Chapeau<br>Bonnet  | Acier A 480 CP-M<br>Steel A 216 Gr WCB                             |
| 1           | Corps<br>Body  | Acier A 480 CP-M<br>Steel A 216 Gr WCB                             |
| REP<br>MARK | DESIGNATION<br>DESIGNATION                                   | MATIERE (AFNOR)<br>MATERIAL (ASTM/AISI)                            |

REFERENCES - REFERENCES

Les nuances ASTM/AISI ne figurent qu'à titre indicatif - *ASTM/AISI materials are not contractual*  
 Construction - *Construction* : NFE 29.327 (02/85)  
 Raccordement - *Connection* : Brides, ISO PN40, type 21-B, NFE 29.203 (07/89)  
 Classe de pression - *Pressure class* : ISO PN40  
 Essais - *Testing* : NFE 29.311 (06/82), taux d'étanchéité 2  
 Courbe pression / TC - *Pressure / TC curve* : NFE 29.005 (91), ISO 7005-1 (04/92)

OPTIONS - OPTIONS



|  |          |          |          |          |
|--|----------|----------|----------|----------|
| DN   | 80       | 100      | 125      | 150      |
| Catégorie suivant DESP - <i>Type in accordance with PED : 97/23/CE</i> | C2       | C2       | C3       | C3       |
| FAF mm   | 280      | 300      | 350      | 375      |
| øD/C mm  | 200/24   | 235/24   | 270/26   | 300/28   |
| Nbr/øTrou/øPerçage<br><i>Nbr/øHole/øDrilling</i>                       | 8/18/160 | 8/22/190 | 8/26/220 | 8/26/250 |
| ød1/f1 mm  | 138/3    | 162/3    | 188/3    | 218/3    |
| V mm   | 250      | 250      | 250      | 315      |
| H (Fermé/Ouvert)<br><i>(Closed/Opened)</i>                             | 436/518  | 528/637  | 528/637  | 726/883  |
| Pression limite cde manuelle   | -        | -        | -        | 36.5     |
| Kv   | 540      | 1020     | 1050     | 2310     |
| Masse - <i>Weight</i>  | 42       | 56       | 62       | 112      |

|   |   |                            |                              |                                |  |                          |
|---|---|----------------------------|------------------------------|--------------------------------|--|--------------------------|
| B   | 13/11/01  | C. Longuet                 | A. Lairault                  | D. Dunoyer                     | Mise à jour du plan suivant DESP 97/23/CE              |                          |
| A   | 21/09/98  | R. Proust                  |                              |                                | Etablissement du plan                                  |                          |
| Indice<br><i>Index</i>  | Date<br><i>Date</i>                                 | Rédigé<br><i>Issued by</i> | Vérifié<br><i>Checked by</i> | Approuvé<br><i>Approved by</i> | Objet de la modification<br><i>Modification object</i> |                          |
| Titre - <i>Title</i>  | ROBINET - VANNE<br>"Alpha.S" ISO PN40<br>GATE VALVE |                            |                              |                                | Figure - <i>Figure</i>                                 | Orifice - <i>Orifice</i> |
|   |   |                            |                              |                                | 2760   09  | 80 à 150                 |
| Toute reproduction est interdite, sans l'autorisation de SNRI |   |                            |                              |                                | -  |                          |

