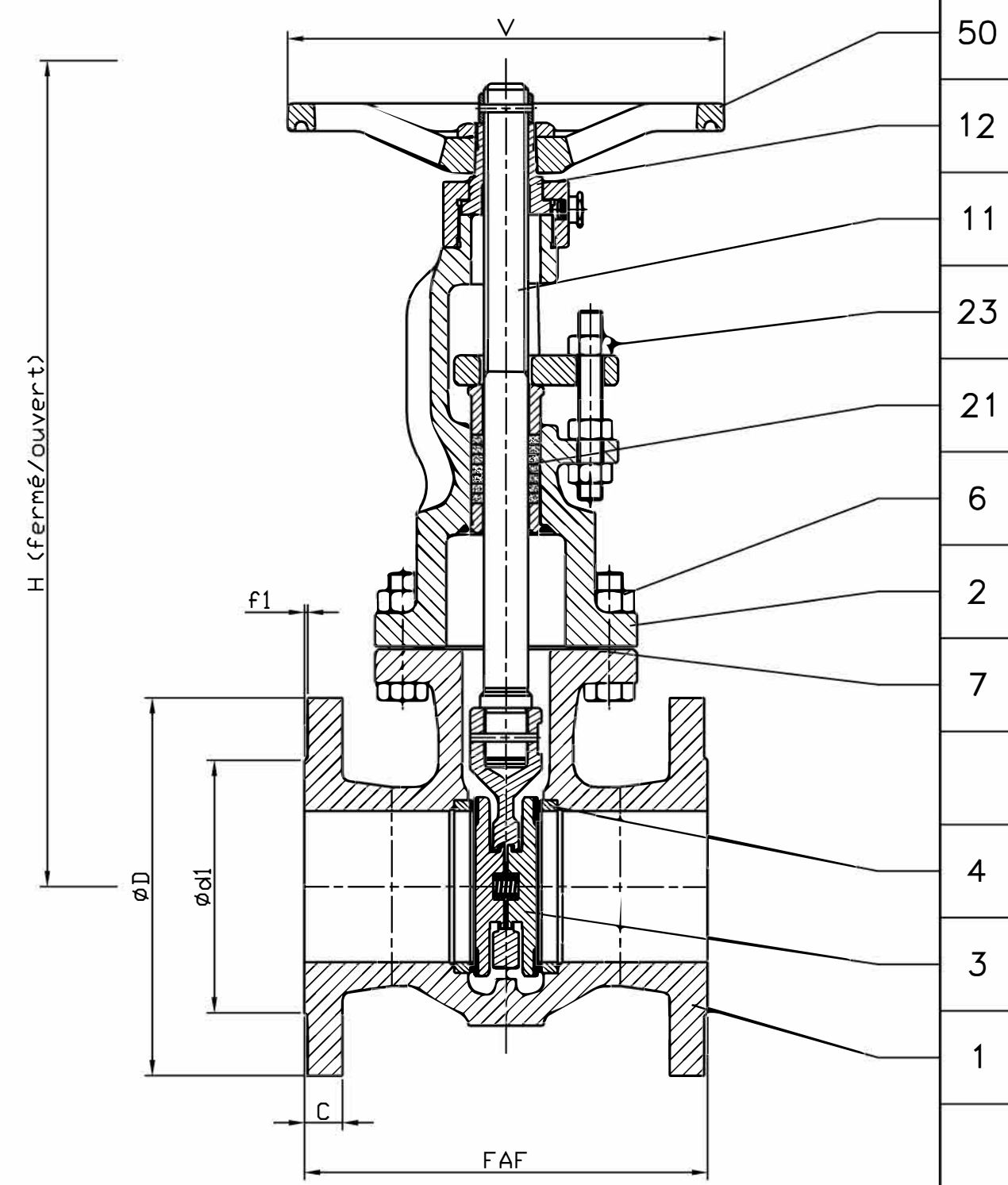


50	Volant Handwheel	Fonte FGS 400/15 Cast iron A 536 Gr 60-40-18
50	Volant (DN50 & 65) Handwheel (DN50 & 65)	Alpax AS13 Y30 Alpax
23	Boulonnerie du fouloir Gland bolting	Acier classe 10/9 Steel A193 Gr.B7/ A 194 Gr.2H
21	Garniture Packing	Graphite Graphite
12	Ecrou de tige Stem nut	Fonte FGS Ni22 Cast iron A 439 Gr D-2C
11	Tige Stem	Acier inox Z 20 C13 Stainless steel AISI 420
7	Joint corps/chapeau Body/bonnet gasket	ARMCO ARMCO
6	Boulonnerie corps/chapeau Body/bonnet bolting	Acier classe 10/9 Steel A193 Gr.B7/ A 194 Gr.2H
4	Siège / Portée d'étanchéité Seat / Tightness-seating	Acier TU 52-b / Stellite Gr.6 Steel A 106 Gr B / Stellite Gr 6
(3)	Obturateur/Portée d'étanchéité DN50 Disc/Tightness-seating DN50	Acier XC18 / Stellite Gr 6 Steel A 105 / Stellite Gr 6
3	Obturateur / Portée d'étanchéité Disc / Tightness-seating	Acier A 42 CP / Stellite Gr 6 Steel A 515 Gr 60 / Stellite Gr 6
2	Chapeau Bonnet	Acier A 480 CP-M Steel A 216 Gr WCB
1	Corps Body	Acier A 480 CP-M Steel A 216 Gr WCB
REP MARK	DESIGNATION DESIGNATION	MATIERE (AFNOR) MATERIAL (ASTM/AISI)

REFERENCES - REFERENCES

Les nuances ASTM/AISI ne figurent qu'à titre indicatif - ASTM/AISI materials are not contractual  
 Construction - Construction : NFE 29.327 (02/85)  
 Raccordement - Connection : Brides, ISO PN20, type 21-B1, NFE 29.203 (07/89)  
 Classe de pression - Pressure class : ISO PN20  
 Essais - Testing : NFE 29.311 (06/82), taux d'étanchéité 2  
 Courbe pression / TC - Pressure / TC curve : NFE 29.005 (91), ISO 7005-1 (04/92)

OPTIONS - OPTIONS



DN	50	80	100						
Catégorie suivant DESP - Type in accordance with PED : 97/23/CE	C1	C2	C2						
FAF mm	178	203	229						
ØD/C mm	152/15.9	190/19.1	229/23.9						
Nbr/ØTrou/ØPerçage Nbr/ØHole/ØDrilling	4/19/120.6	4/19/152.4	8/19/190.5						
Ød1/f1 mm	92.1/1.6	127/1.6	157.2/1.6						
V mm	200	250	250						
H (Fermé/Ouvert) (Closed/Opened) mm	334/392	406/489	493/604						
Kv	250	570	1060						
Masse - Weight kg	17	32	44						

A	15.06.04	C. Longuet	A. Lairault	D. Dunoyer	Etablissement du plan/First issue
Indice Index	Date Date	Rédigé Issued by	Vérifié Checked by	Approuvé Approved by	Objet de la modification Modification object
Titre-Title	ROBINET-VANNE "Alpha.S" NFM 87400 GATE VALVE			Figure - Figure	Orifice - Orifice
				2757   60	50 à 150
Toute reproduction est interdite, sans l'autorisation de SNRI					-

