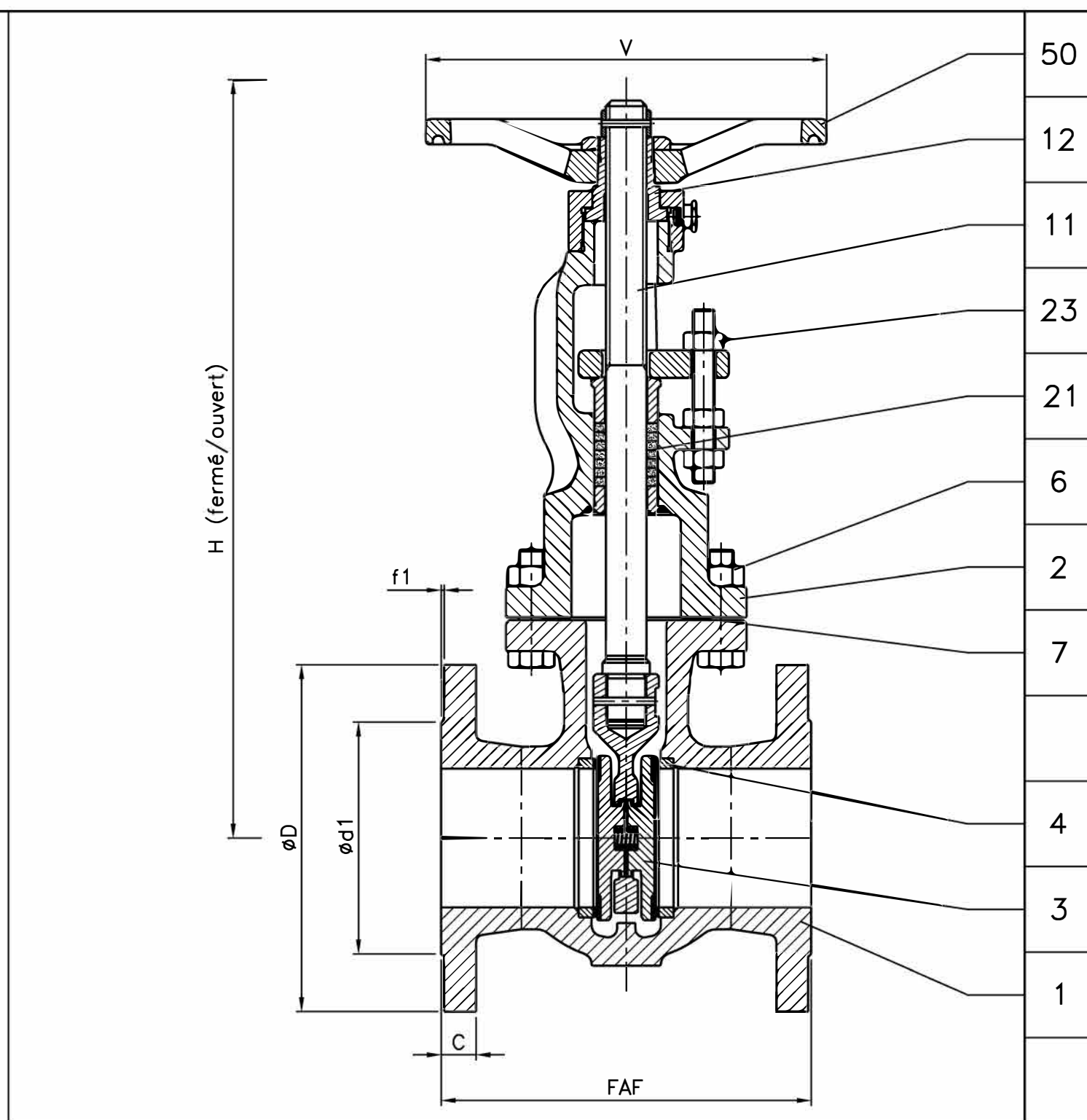


50	Volant Handwheel	Fonte FGS 400/15 Cast iron A 536 Gr 60-40-18
23	Boulonnerie du fouloir Gland bolting	Acier classe 10/9 Steel A193 Gr.B7/A194 Gr.2H
21	Garniture Packing	Graphite Graphite
12	Ecrou de tige Stem nut	Fonte FGS Ni22 Cast iron A 439 Gr D-2C
11	Tige Stem	Acier inox Z 20 C13 Stainless steel AISI 420
7	Joint corps/chapeau Body/bonnet gasket	Graphite Graphite
6	Boulonnerie corps/chapeau Body/bonnet bolting	Acier classe 10/9 Steel A193 Gr.B7/A194 Gr.2H
4	Siège / Portée d'étanchéité Seat / Tightness-seating	Acier TU 52-b / 13% Cr Steel A 106 Gr B / 13% Cr
3	Obturateur / Portée d'étanchéité Disc / Tightness-seating	Acier A 42 CP / Stellite Gr 6 Steel A 515 Gr 60 / Stellite Gr 6
2	Chapeau Bonnet	Acier A 480 CP-M Steel A 216 Gr WCB
1	Corps Body	Acier A 480 CP-M Steel A 216 Gr WCB
REP MARK	DESIGNATION DESIGNATION	MATIERE (AFNOR) MATERIAL (ASTM/AISI)

REFERENCES - REFERENCES

Les nuances ASTM/AISI ne figurent qu'à titre indicatif - ASTM/AISI materials are not contractual  
 Construction - Construction : NFE 29.327 (02/85)  
 Raccordement - Connection : Brides, ISO PN20, type 21-B1, NFE 29.203 (07/89)  
 Classe de pression - Pressure class : ISO PN20  
 Essais - Testing : NFE 29.311 (06/82), taux d'étanchéité 2  
 Courbe pression / TC - Pressure / TC curve : NFE 29.005 (91), ISO 7005-1 (04/92)

OPTIONS - OPTIONS



DN	200	250	300	350	400
Catégorie suivant DESP - Type in accordance with PED : 97/23/CE	C3	C3	C3	C3	C3
FAF mm	292	330	356	381	406
øD/C mm	343/28.6	406/30.2	483/31.8	533/35	597/36.6
Nbr/øTrou/øPerçage Nbr/øHole/øDrilling mm	8/22.2/298.4	12/25.4/362	12/25.4/431.8	12/28.5/476.2	16/28.5/539.8
ød1/f1 mm	269.9/1.6	323.8/1.6	381/1.6	412.8/1.6	469.9/1.6
V mm	315	400	500	500	600
H (Fermé/Ouvert) (Closed/Opened) mm	763/974	932/1197	1088/1403	1205/1556	1346/1750
Pression limite cde manuelle	-	16.5	13.5	20	15
Kv	4550	7300	10770	13310	17920
Masse - Weight kg	112	190	255	345	460

C	05.12.02	C. Longuet	A. Lairault	D. Dunoyer	Mise à jour du cartouche (PN20 devient ISO PN20)
B	28.11.01	C. Longuet	A. Lairault	D. Dunoyer	Mise à jour du plan suivant DESP 97/23/CE
A	21/09/98	R. Proust			Etablissement du plan
Indice Index	Date Date	Rédigé Issued by	Vérfié Checked by	Approuvé Approved by	Objet de la modification Modification object
Titre - Title	ROBINET - VANNE "Alpha.S" ISO PN20 GATE VALVE			Figure - Figure	Orifice - Orifice
				2757   08	200 à 400
Toute reproduction est interdite, sans l'autorisation de SNRI					-



