

50	Volant Handwheel	Fonte FGS 400/15 Cast iron A 536 Gr 60-40-18
50	Volant (DN50 & 65) Handwheel (DN50 & 65)	Alpax AS13 Y30 Alpax
23	Boulonnerie du fouloir Gland bolting	Acier classe 10/9 Steel A193 Gr.B7/A194 Gr.2H
21	Garniture Packing	Graphite Graphite
12	Ecrou de tige Stem nut	Fonte FGS Ni22 Cast iron A 439 Gr D-2C
11	Tige Stem	Acier inox Z 20 C13 Stainless steel AISI 420
7	Joint corps/chapeau Body/bonnet gasket	Graphite Graphite
6	Boulonnerie corps/chapeau Body/bonnet bolting	Acier classe 10/9 Steel A193 Gr.B7/A194 Gr.2H
4	Siège / Portée d'étanchéité Seat / Tightness-seating	Acier TU 52-b / Stellite Gr 6 Steel A 106 Gr B / Stellite Gr 6
(3)	Oblurateur/Portée d'étanchéité (DN50 & 65) Disc/Tightness-seating (DN50 & 65)	Acier XC18 / Stellite Gr 6 Steel A 105 / Stellite Gr 6
3	Obturateur / Portée d'étanchéité Disc / Tightness-seating	Acier A 42 CP / Stellite Gr 6 Steel A 515 Gr 60 / Stellite Gr 6
2	Chapeau Bonnet	Acier A 480 CP-M Steel A 216 Gr WCB
1	Corps Body	Acier A 480 CP-M Steel A 216 Gr WCB

REP MARK	DESIGNATION DESIGNATION	MATIERE (AFNOR) MATERIAL (ASTM/AISI)
-------------	----------------------------	---

REFERENCES - REFERENCES

Les nuances ASTM/AISI ne figurent qu'à titre indicatif - ASTM/AISI materials are not contractual

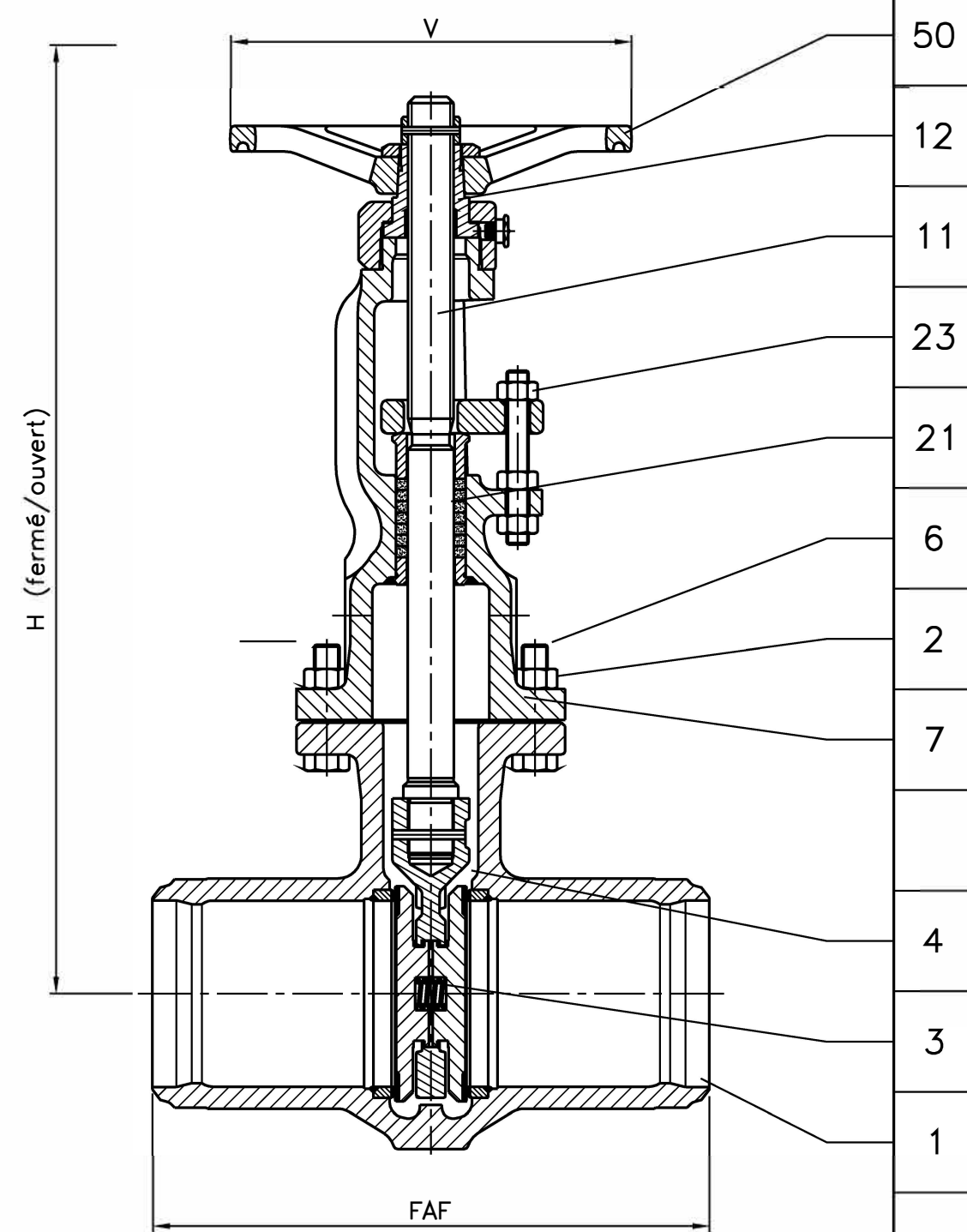
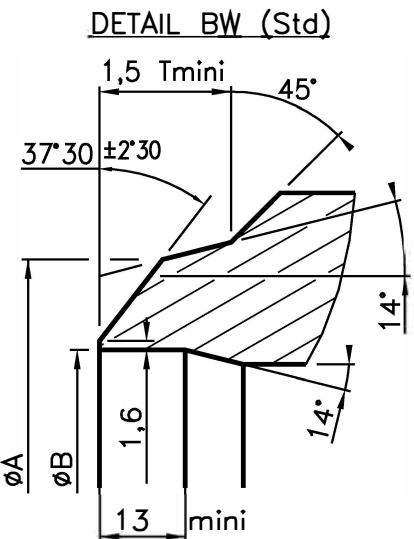
Construction - Construction : NFE 29.327 (02/85). Face à face ISO PN20

Raccordement - Connection : Embouts à souder BW svt norme NFE 29 032. Forme C2 (8/85)

Classe de pression - Pressure class : ISO PN20

Essais - Testing : NFE 29.311 (06/82), taux d'étanchéité 2

Courbe pression / TC - Pressure / TC curve : NFE 29.005 (91), ISO 7005-1 (04/92)



DN	80	100	150						
Catégorie suivant DESP - Type in accordance with PED : 97/23/CE	C2	C2	C2						
FAF mm	283	305	403						
øA mm	91	117	172						
øb mm	Selon schédule commande client								
V mm	250	250	315						
H (Fermé/Ouvert) (Closed/Opened) mm	406/487	492/601	660/819						
Kv	540	1020	2310						
Masse - Weight kg	28	38	74						

B	24.10.01	C. Longuet	A. Lairault	D. Dunoyer	Mise à jour du plan suivant DESP 97/23/CE
A	21/09/98	R. Proust			Etablissement du plan
Indice Index	Date Date	Rédigé Issued by	Vérifié Checked by	Approuvé Approved by	Objet de la modification Modification object

Titre - Title	ROBINET - VANNE "Alpha.S" ISO PN20 GATE VALVE			Figure - Figure	Orifice - Orifice
				2756 09	80/100/150

Toute reproduction est interdite, sans l'autorisation de SNRI -



