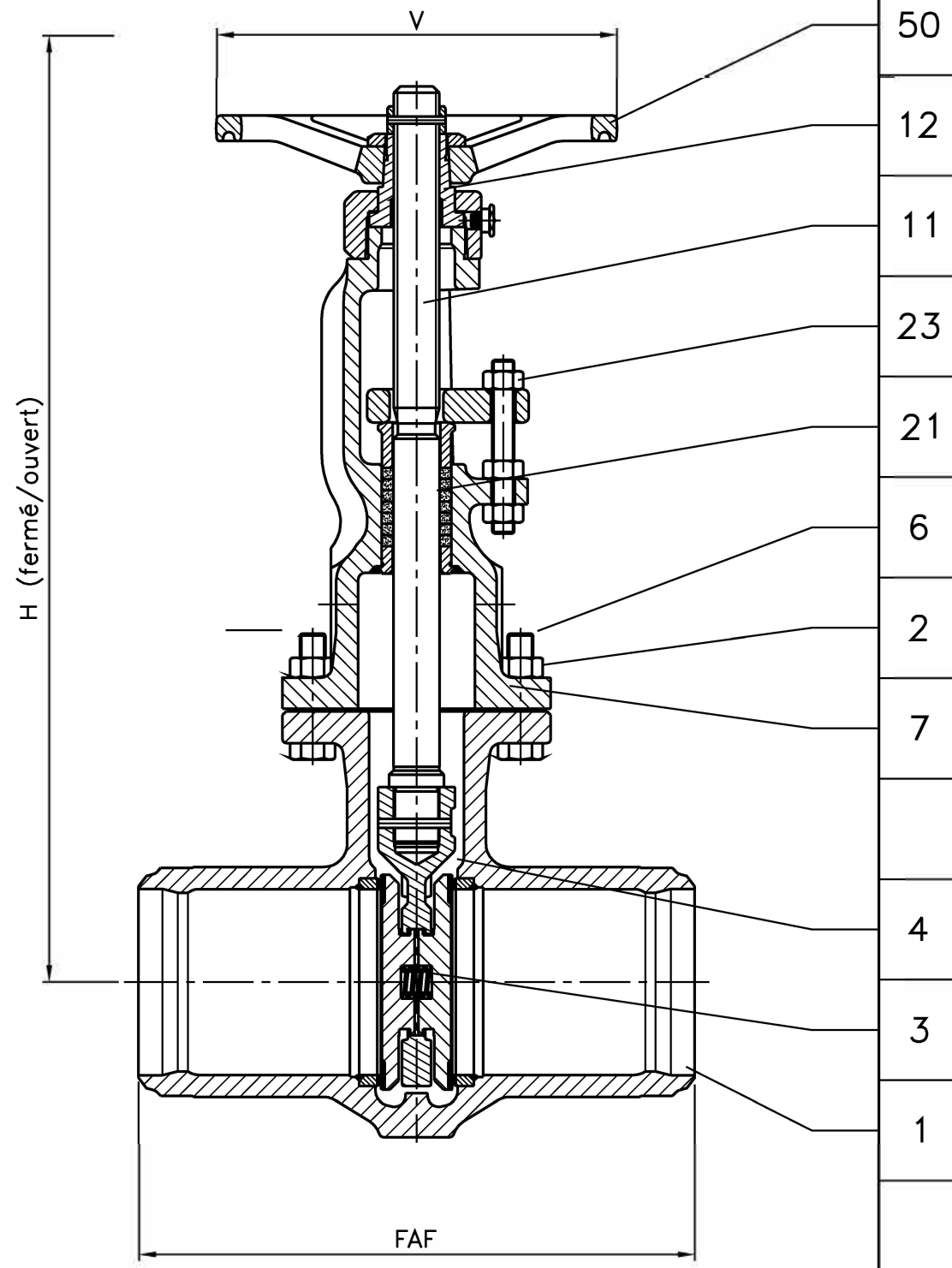
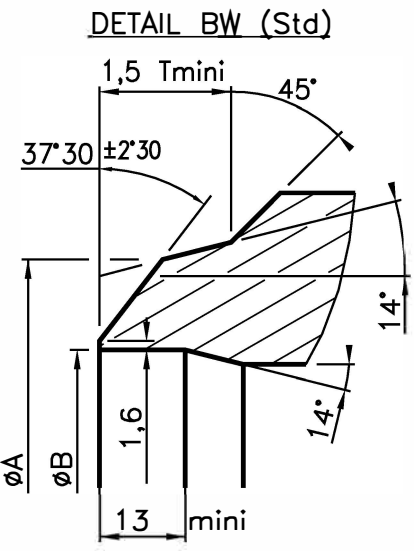


50	Volant Handwheel	Fonte FGS 400/15 Cast iron A 536 Gr 60-40-18
50	Volant (DN50 & 65) Handwheel (DN50 & 65)	Alpax AS13 Y30 Alpax
23	Boulonnerie du fouloir Gland bolting	Acier classe 10/9 Steel A193 Gr.B7/A194 Gr.2H
21	Garniture Packing	Graphite Graphite
12	Ecrou de tige Stem nut	Fonte FGS Ni22 Cast iron A 439 Gr D-2C
11	Tige Stem	Acier inox Z 20 C13 Stainless steel AISI 420
7	Joint corps/chapeau Body/bonnet gasket	Graphite Graphite
6	Boulonnerie corps/chapeau Body/bonnet bolting	Acier classe 10/9 Steel A193 Gr.B7/A194 Gr.2H
4	Siège / Portée d'étanchéité Seat / Tightness-seating	Acier TU 52-b / 13% Cr Steel A 106 Gr B / 13% Cr
(3)	Oblurateur/Portée d'étanchéité (DN50 & 65) Disc/Tightness-seating (DN50 & 65)	Acier XC18 / Stellite Gr 6 Steel A 105 / Stellite Gr 6
3	Obturateur / Portée d'étanchéité Disc / Tightness-seating	Acier A 42 CP / Stellite Gr 6 Steel A 515 Gr 60 / Stellite Gr 6
2	Chapeau Bonnet	Acier A 480 CP-M Steel A 216 Gr WCB
1	Corps Body	Acier A 480 CP-M Steel A 216 Gr WCB

REP MARK	DESIGNATION DESIGNATION	MATIERE (AFNOR) MATERIAL (ASTM/AISI)
-------------	----------------------------	---

REFERENCES - REFERENCES

Les nuances ASTM/AISI ne figurent qu'à titre indicatif - ASTM/AISI materials are not contractual
Construction - Construction : NFE 29.327 (02/85). Face à face ISO PN20
Raccordement - Connection : Embouts à souder BW svt norme NFE 29 032. Forme C2 (8/85)
Classe de pression - Pressure class : ISO PN20
Essais - Testing : NFE 29.311 (06/82), taux d'étanchéité 2
Courbe pression / TC - Pressure / TC curve : NFE 29.005 (91), ISO 7005-1 (04/92)



DN	50	65	80	100	125	150
Catégorie suivant DESP - Type in accordance with PED : 97/23/CE	C1	C2	C2	C2	C2	C2
FAF mm	216	241	283	305	381	403
ØA mm	62	77	91	117	144	172
ØB mm	Selon schédule commande client					
V mm	200	200	250	250	250	315
H (Fermé/Ouvert) (Closed/Opened) mm	334/390	334/390	406/487	492/601	492/601	660/819
Kv	230	250	540	1020	1050	2310
Masse - Weight kg	16	18	28	38	45	74

B	23,10,01	C. Longuet	A. Lairault	D. Dunoyer	Mise à jour du plan suivant DESP 97/23/CE
A	21/09/98	R. Proust			Etablissement du plan
Indice Index	Date Date	Rédigé Issued by	Vérifié Checked by	Approuvé Approved by	Objet de la modification Modification object

Titre - Title	ROBINET - VANNE "Alpha.S" ISO PN20 GATE VALVE			Figure - Figure	Orifice - Orifice
				2756 08	50 à 150

Toute reproduction est interdite, sans l'autorisation de SNRI -