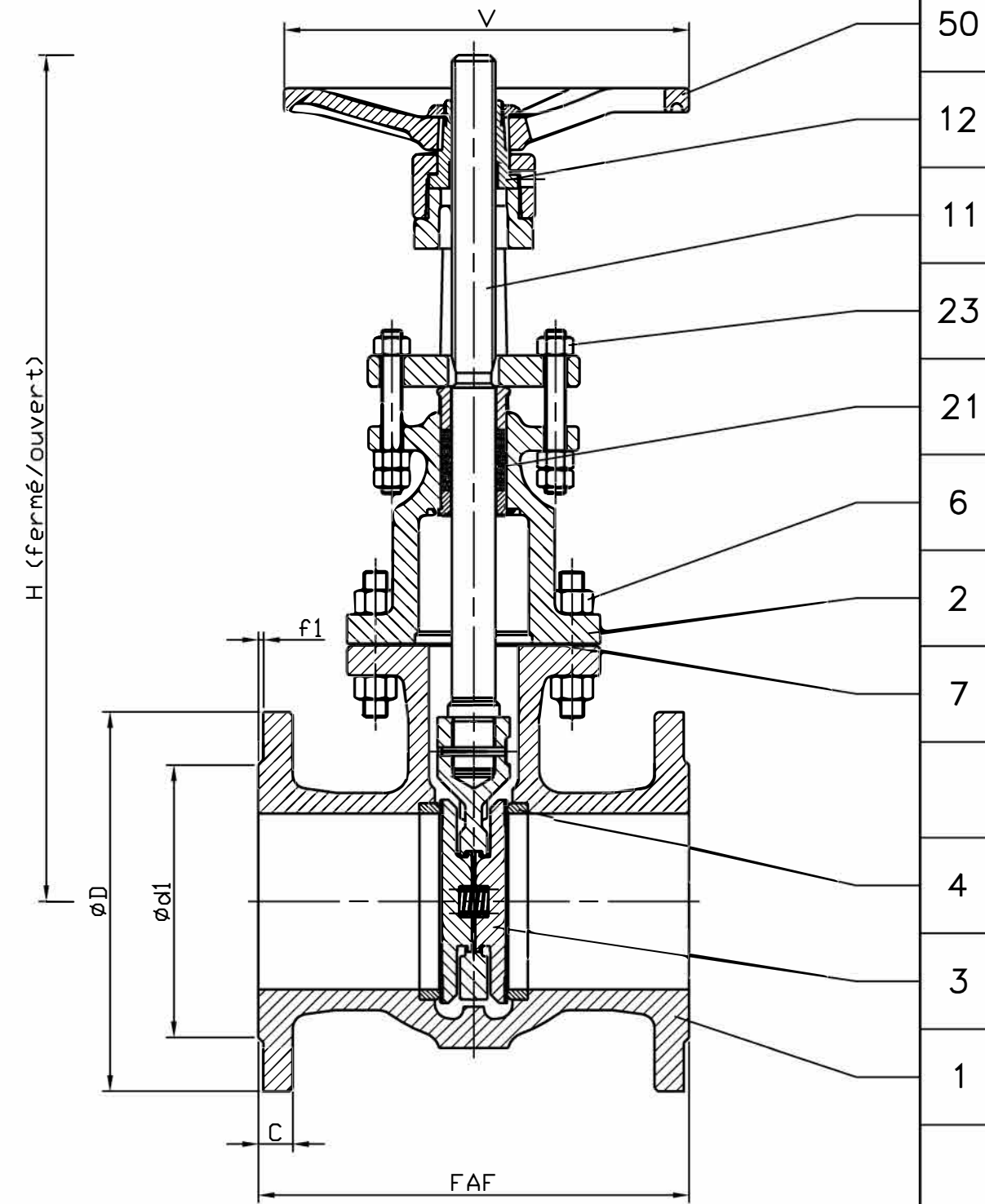


50	Volant Handwheel	Fonte FGS 400/15 Cast iron A 536 Gr 60-40-18
50	Volant (DN50 & 65) Handwheel (DN50 & 65)	Alpax AS13 Y30 Alpax
23	Boulonnerie du fouloir Gland bolting	Acier classe 10/9 Steel A193 Gr.B7/A194 Gr.2H
21	Garniture Packing	Graphite Graphite
12	Ecrou de tige Stem nut	Fonte FGS Ni22 Cast iron A 439 Gr D-2C
11	Tige Stem	Acier inox Z6 CND16.05.01 Stainless steel A564 Type632
7	Joint corps/chapeau Body/bonnet gasket	Graphite Graphite
6	Boulonnerie corps/chapeau Body/bonnet bolting	Acier classe 10/9 Steel A193 Gr.B7/A194 Gr.2H
4	Siège / Portée d'étanchéité Seat / Tightness-seating	Acier inox Z2 CND17.12 Stainless steel AISI 316 L
3	Obturateur / Portée d'étanchéité Disc / Tightness-seating	Acier inox Z2 CND17.12 / Stellite Gr.6 Stainless steel AISI 316 L / Stellite Gr.6
2	Chapeau Bonnet	Acier inox Z2 CND18.12M Stainless steel A351 Gr. CF3M
1	Corps Body	Acier inox Z2 CND18.12M Stainless steel A351 Gr. CF3M
REP MARK	DESIGNATION DESIGNATION	MATIERE (AFNOR) MATERIAL (ASTM/AISI)

REFERENCES - REFERENCES

Les nuances ASTM/AISI ne figurent qu'à titre indicatif - ASTM/AISI materials are not contractual  
 Construction - Construction : NFE 29.327 (02/85)  
 Raccordement - Connection : Brides, ISO PN16, type 21-B, NFE 29.203 (07/89)  
 Classe de pression - Pressure class : ISO PN16  
 Essais - Testing : NFE 29.311 (06/82), taux d'étanchéité 2  
 Courbe pression / TC - Pressure / TC curve : NFE 29.005 (91), ISO 7005-1 (04/92)

OPTIONS - OPTIONS



DN	50	65	80	100	150
Catégorie suivant DESP - Type in accordance with PED : 97/23/CE	C1	C2	C2	C2	C2
FAF mm	200	215	230	250	300
ØD/C mm	165/18	185/18	200/20	220/20	285/22
Nbr/ØTrou/ØPerçage Nbr/ØHole/ØDrilling	4/18/125	4/18/145	8/18/160	8/18/180	8/22/240
Ød1/f1 mm	102/3	122/3	138/3	158/3	212/3
V mm	200	200	250	250	315
H (Fermé/Ouvert) (Closed/Opened) mm	334/392	334/392	406/489	493/604	633/794
Kv	240	260	560	1050	2390
Masse - Weight kg	17	20	32	42	76

A	07.11.03	C. Longuet	A. Lairault	D. Dunoyer	Etablissement du plan/First issue
Indice Index	Date Date	Rédigé Issued by	Vérifié Checked by	Approuvé Approved by	Objet de la modification Modification object
Titre-Title	ROBINET-VANNE "Alpha.S" ISO PN16 GATE VALVE			Figure - Figure	Orifice - Orifice
				2750   67	50 à 150
Toute reproduction est interdite, sans l'autorisation de SNRI					-

