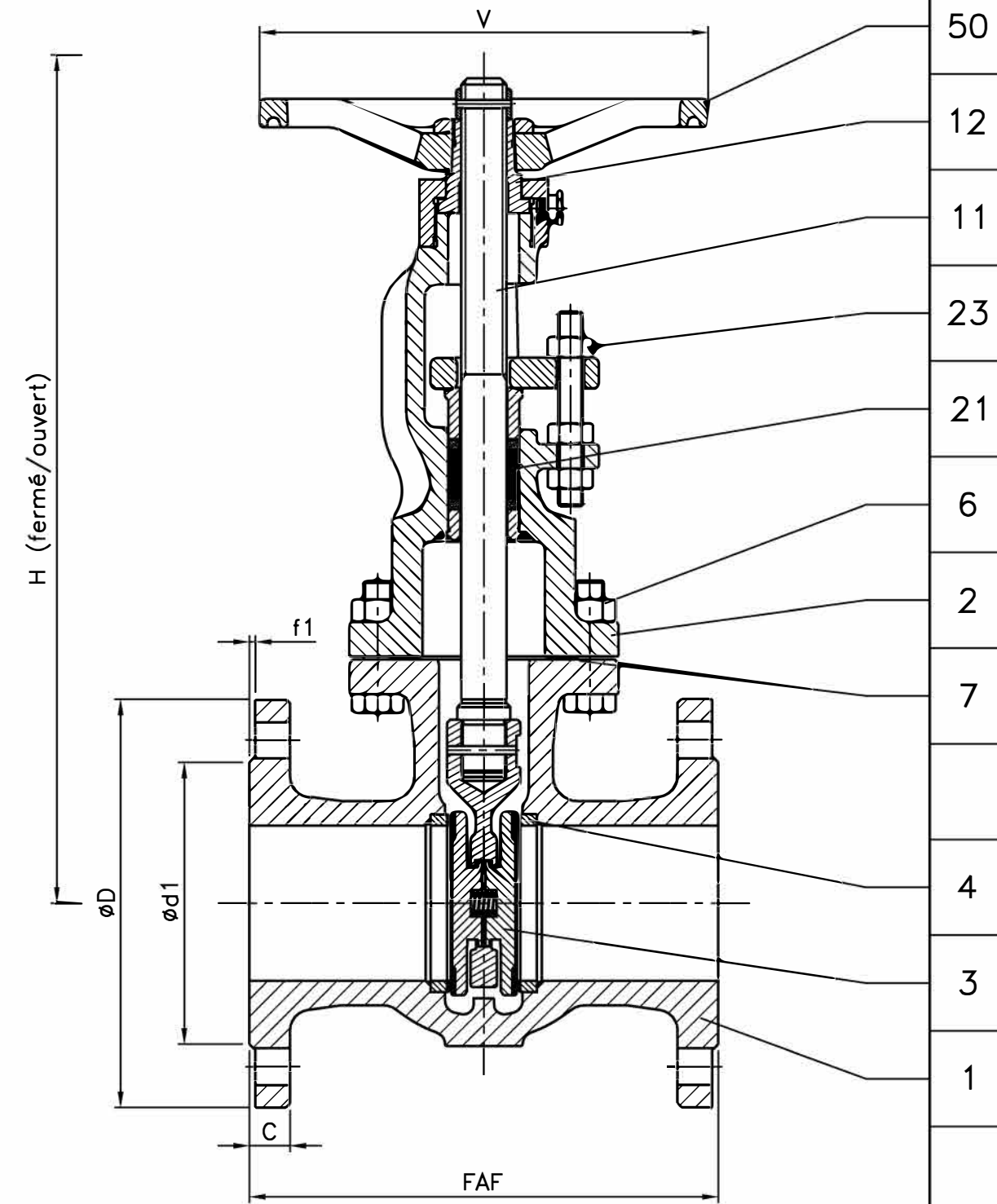


50	Volant Handwheel	Fonte FGS 400/15 Cast iron A 536 Gr 60-40-18
50	Volant (DN50 & 65) Handwheel (DN50 & 65)	Alpax AS13 Y30 Alpax
23	Boulonnerie du fouloir Gland bolting	Acier classe 10/9 Steel A193 Gr.B7/A194 Gr.2H
21	Garniture Packing	Graphite Graphite
12	Ecrou de tige Stem nut	Fonte FGS Ni22 Cast iron A 439 Gr D-2C
11	Tige Stem	Acier inox Z 20 C13 Stainless steel AISI 420
7	Joint corps/chapeau Body/bonnet gasket	Graphite Graphite
6	Boulonnerie corps/chapeau Body/bonnet bolting	Acier classe 10/9 Steel A193 Gr.B7/A194 Gr.2H
4	Siège / Portée d'étanchéité Seat / Tightness-seating	Acier TU 52-b / 13% Cr Steel A 106 Gr B / 13% Cr
(3)	Oblurateur/Portée d'étanchéité (DN50 & 65) Disc/Tightness-seating (DN50 & 65)	Acier XC18 / Stellite Steel A 105 / Stellite
3	Obturateur / Portée d'étanchéité Disc / Tightness-seating	Acier A 42 CP / Stellite Steel A 515 Gr 60 / Stellite
2	Chapeau Bonnet	Acier A 480 CP-M Steel A 216 Gr WCB
1	Corps Body	Acier A 480 CP-M Steel A 216 Gr WCB
REP MARK	DESIGNATION DESIGNATION	MATIERE (AFNOR) MATERIAL (ASTM/AISI)

REFERENCES - REFERENCES

Les nuances ASTM/AISI ne figurent qu'à titre indicatif - ASTM/AISI materials are not contractual
 Construction - Construction : NFE 29.327 (02/85)
 Raccordement - Connection : Brides, ISO PN16, type 21-B, NFE 29.203 (07/89)
 Classe de pression - Pressure class : ISO PN16
 Essais - Testing : NFE 29.311 (06/82), taux d'étanchéité 2
 Courbe pression / TC - Pressure / TC curve : NFE 29.005 (91), ISO 7005-1 (04/92)

OPTIONS - OPTIONS



DN	50	65	80	100	125	150
Catégorie suivant DESP - Type in accordance with PED : 97/23/CE	C1	C2	C2	C2	C2	C2
FAF mm	200	215	230	250	275	300
øD/C mm	165/18	185/18	200/20	220/20	250/22	285/22
Nbr/øTrou/øPerçage Nbr/øHole/øDrilling	4/18/125	4/18/145	8/18/160	8/18/180	8/18/210	8/22/240
ød1/f1 mm	102/3	122/3	138/3	158/3	188/3	212/3
V mm	200	200	250	250	250	315
H (Fermé/Ouvert) (Closed/Opened) mm	334/392	334/392	406/489	493/604	493/604	633/794
Kv	240	260	560	1050	1090	2390
Masse - Weight kg	17	20	32	42	50	76

B	09.10.01	C. Longuet	A. Lairault	D. Dunoyer	Mise à jour du plan suivant DESP 97/23/CE
A	21/09/98	R. Proust			Etablissement du plan
Indice Index	Date Date	Rédigé Issued by	Vérifié Checked by	Approuvé Approved by	Objet de la modification Modification object
Titre - Title	ROBINET - VANNE "Alpha.S" ISO PN16 GATE VALVE			Figure - Figure	Orifice - Orifice
				2750 08	50 à 150
Toute reproduction est interdite, sans l'autorisation de SNRI					-

