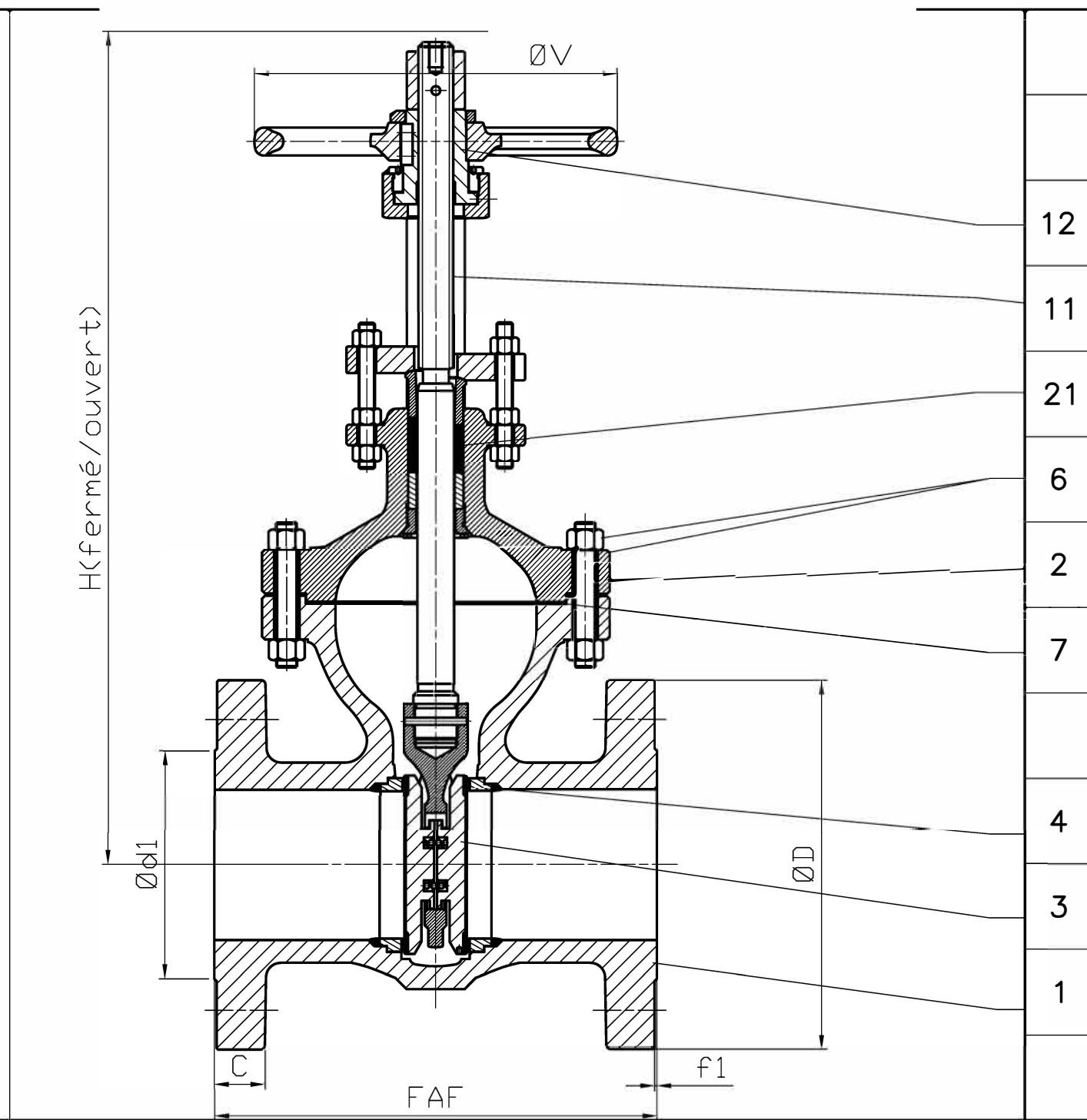


	Volant Handwheel	Ductile iron A 395
21	Garniture Packing	Graphite
12	Ecrou de tige Stem nut	Cast iron A 439 Gr D-2C
11	Tige Stem	AstmA182-F6a CL3
7	Joint corps/chapeau Body/bonnet gasket	SPW 316L+Graphite
6	Boulonnerie corps/chapeau Body/bonnet bolting	Astm A193B7/ A194 gr2H code num. : 1.7225
4	Siège / Portée d'étanchéité Seat / Tightness-seating	Steel A 105 / stellite gr6
3	Obturateur / Portée d'étanchéité Wedge / Tightness-seating	Astm A182-F6a CL3 / Stellite gr6
2	Chapeau Bonnet	Acier A 480CPM / GP280GH Steel A 216 Gr WCB
1	Corps Body	Acier A 480CPM / GP280GH Steel A 216 Gr WCB
REP MARK	DESIGNATION DESIGNATION	MATIERE (AFNOR) MATERIAL (ASTM/AISI)

REFERENCES - REFERENCES

Les nuances ASTM/AISI ne figurent qu'à titre indicatif - ASTM/AISI materials are not contractual
 Construction - Construction : NFE 29.327 (02.85) - FtoF: NFEN 558-1 serie45
 Raccordement - Connection : Brides, ISO PN40, type 21-B, NFEN 1092.1.
 Classe de pression - Pressure class : ISO PN40
 Essais - Testing : NFE 29.311 (06/82), taux d'étanchéité 2

OPTIONS - OPTIONS



DN	50	65	80	100				
Catégorie suivant DESP - accordance with PED :	C2	C2	C2	C2				
FAF mm	250	270	280	300				
ØD/C mm	165/20	185/22	200/24	235/24				
Nbr/ØTrou/ØPerçage Nbr/ØHole/ØDrilling	4/18/125	8/18/145	8/18/160	8/22/190				
Ød1/f1 mm	102/2	122/2	138/2	162/2				
V mm	200	200	250	250				
H (Fermé/Ouvert) (Closed/Opened) mm	375/441	375/441	443/529	498/533				
Kv	240	260	560	1050				
Masse - Weight kg	26	28	50	78				

A	26.07.07	J.RODHAIN	A.LAIRAULT	Etablissement du plan	
Indice Index	Date Date	Rédigé Issued by	Vérifié Checked by	Approuvé Approved by	Objet de la modification Modification object
Titre - Title	ROBINET-VANNE // T2 ISO PN40 PARALLEL GATE VALVE			Figure - Figure	Orifice - Orifice
				0760 09	050 à 100

Toute reproduction est interdite, sans l'autorisation de SNRI -

