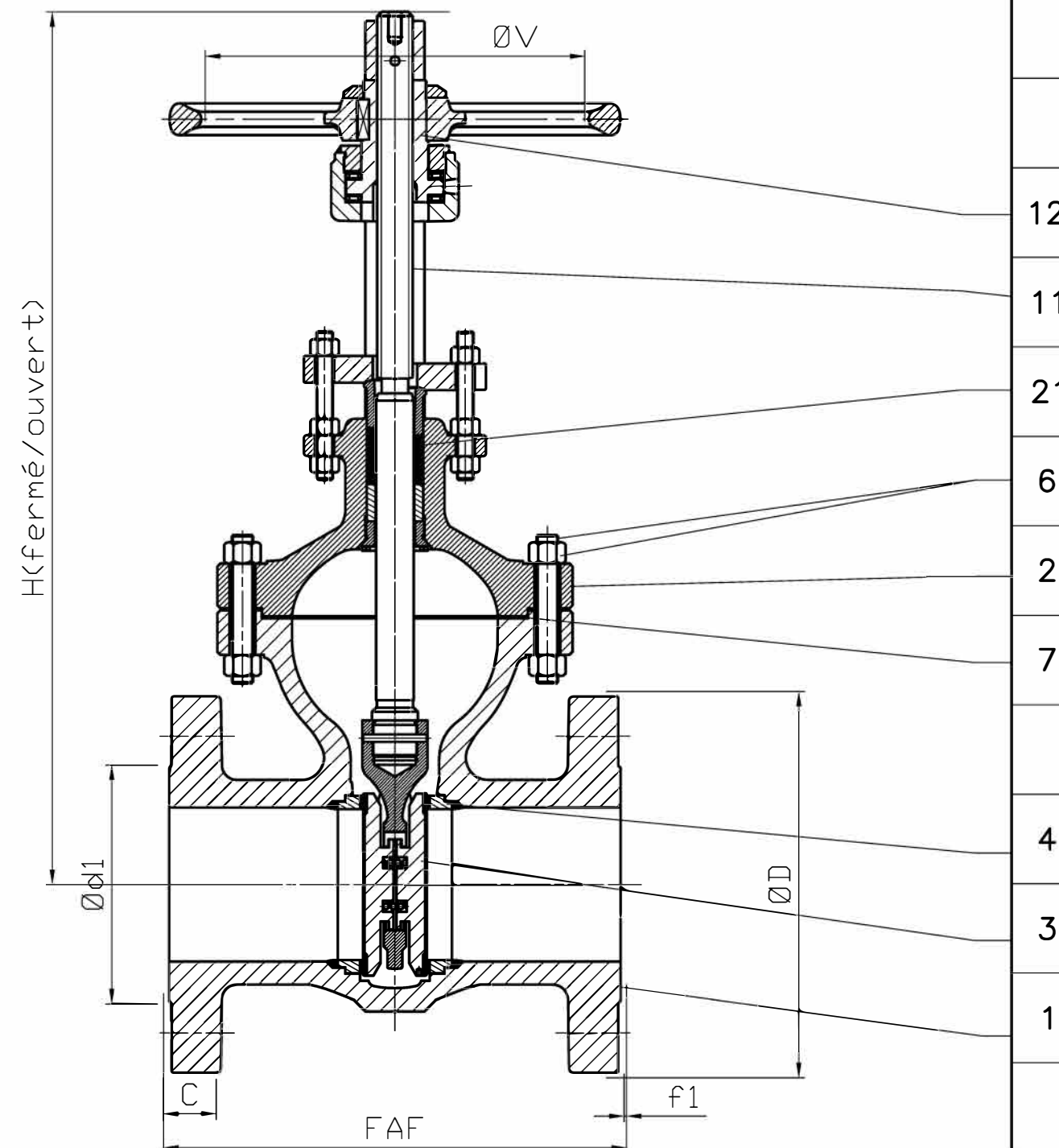


	Volant Handwheel	Ductile iron A 395
21	Garniture Packing	Graphite
12	Ecrou de tige Stem nut	Cast iron A 439 Gr D-2C
11	Tige Stem	AstmA182-F6a CL3
7	Joint corps/chapeau Body/bonnet gasket	SPW 316L+Graphite
6	Boulonnerie corps/chapeau Body/bonnet bolting	Astm A193B7/ A194 gr2H code num. : 1.7225
4	Siège / Portée d'étanchéité Seat / Tightness-seating	Steel A 105 / stellite gr6
3	Obturateur / Portée d'étanchéité Wedge / Tightness-seating	Steel A 217 CA15 / Stellite gr6
2	Chapeau Bonnet	Steel A 480CPM / GP280GH Steel A 216 Gr WCB
1	Corps Body	Steel A 480CPM / GP280GH Steel A 216 Gr WCB
REP MARK	DESIGNATION DESIGNATION	MATIERE (AFNOR) MATERIAL (ASTM/AISI)

REFERENCES - REFERENCES

Les nuances ASTM/AISI ne figurent qu'à titre indicatif - ASTM/AISI materials are not contractual
 Construction - Construction : NFE 29.327 (02.85) - FtoF: NFEN 558-1 serie45
 Raccordement - Connection : Brides, ISO PN40, type 21-B, NFEN 1092.1.
 Classe de pression - Pressure class : ISO PN40
 Essais - Testing : NFE 29.311 (06/82), taux d'étanchéité 2

OPTIONS - OPTIONS



DN	150	200							
Catégorie suivant DESP - accordance with PED :	C3	C3							
FAF mm	375	425							
ØD/C mm	300/28	375/34							
Nbr/ØTrou/ØPerçage Nbr/ØHole/ØDrilling	8/26/250	12/30/320							
Ød1/f1 mm	218/2	285/2							
V mm	350	400							
H (Fermé/Ouvert) (Closed/Opened) mm	678/848	808/1028							
Kv	2390	4480							
Masse - Weight kg	139	220							

Pour Information

A	26.07.07	J.RODHAIN	A.LAIRAULT	Etablissement du plan	
Indice Index	Date Date	Rédigé Issued by	Vérifié Checked by	Approuvé Approved by	Objet de la modification Modification object
Titre-Title	ROBINET-VANNE // T2 ISO PN40 PARALLEL GATE VALVE			Figure - Figure	Orifice - Orifice
				0760 09	150à200

Toute reproduction est interdite, sans l'autorisation de SNRI -

