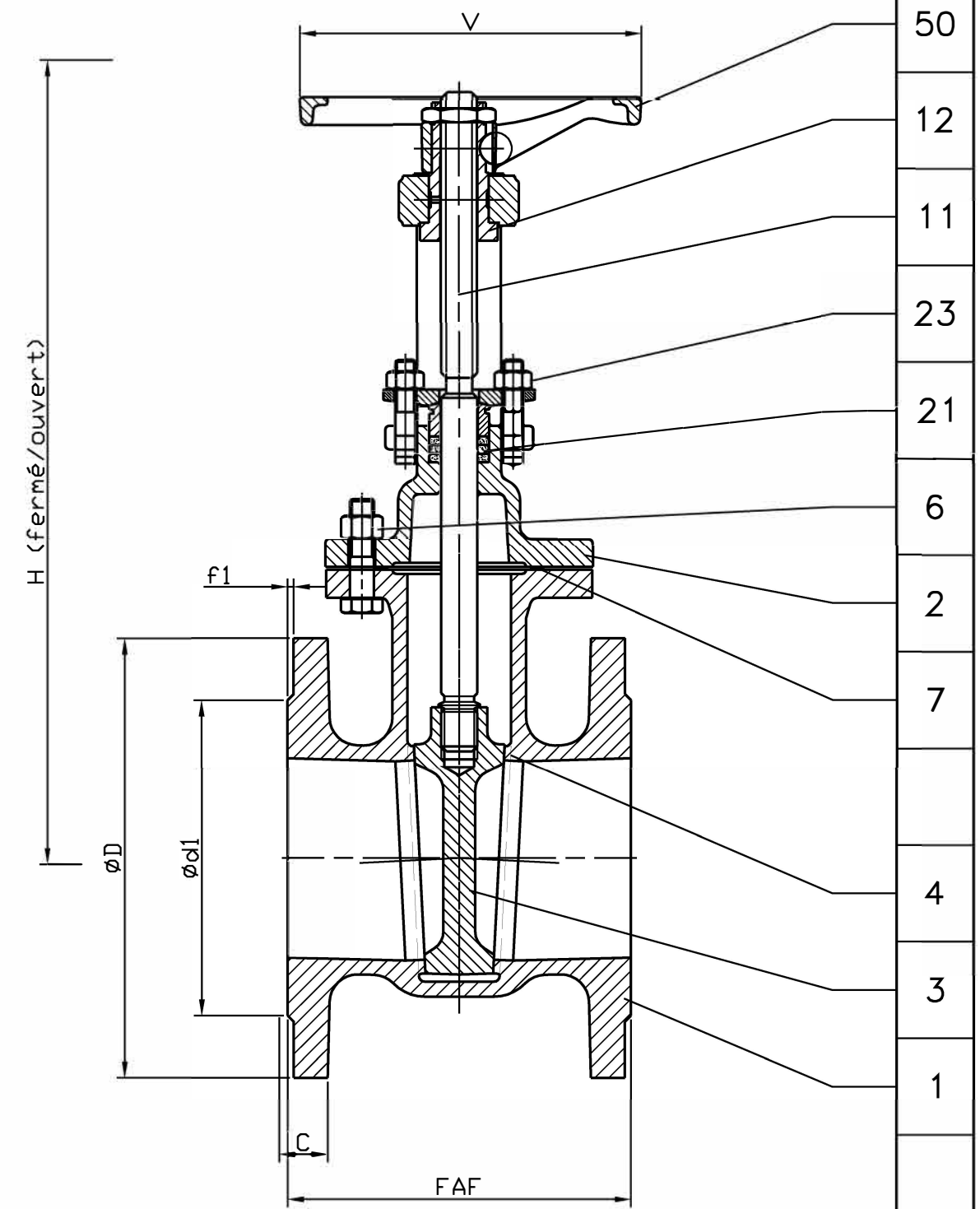


50	Volant Handwheel	Alpax AS13 Y30 Alpax
23	Boulonnerie du fouloir Gland bolting	Acier classe 10/9 Steel A193 Gr.B7/A194 Gr.2H
21	Garniture Packing	Graphite Graphite
12	Ecrou de tige Stem nut	Acier S 300 Pb Steel A 29 Gr 12 L 14
11	Tige Stem	Acier inox Z 2 CND17.12 Stainless steel AISI 316L
7	Joint corps/chapeau Body/bonnet gasket	Graphite Graphite
6	Boulonnerie corps/chapeau Body/bonnet bolting	Acier classe 10/9 Steel A193 Gr.B7/A194 Gr.2H
4	Siège / Portée d'étanchéité Seat / Tightness-seating	Acier inox Z6 CND18.12M Stainless steel A 351 Gr CF8M
3	Obturateur / Portée d'étanchéité Disc / Tightness-seating	Acier inox Z 2 CND17.12 Stainless steel AISI 316L
2	Chapeau Bonnet	Acier inox Z6 CND18.12M Stainless steel A 351 Gr CF8M
1	Corps Body	Acier inox Z6 CND18.12M Stainless steel A 351 Gr CF8M
REP MARK	DESIGNATION DESIGNATION	MATIERE (AFNOR) MATERIAL (ASTM/AISI)

REFERENCES - REFERENCES

Les nuances ASTM/AISI ne figurent qu'à titre indicatif - ASTM/AISI materials are not contractual
 Construction - Construction : NFE 29.327 (02/85)
 Raccordement - Connection : Brides, ISO PN16, type 21-B, NFE 29.203 (07/89)
 Classe de pression - Pressure class : ISO PN16
 Essais - Testing : NFE 29.311 (06/82), taux d'étanchéité 2
 Courbe pression / TC - Pressure / TC curve : NFE 29.005 (91), ISO 7005-1 (04/92)

OPTIONS - OPTIONS



DN	40	50	65	80	100	125	150
Catégorie suivant DESP - Type in accordance with PED : 97/23/CE	C1	C1	C2	C2	C2	C2	C2
FAF mm	136	142	154	160	172	186	200
ØD/C mm	150/18	165/18	185/18	200/20	220/20	250/22	285/22
Nbr/ØTrou/ØPerçage Nbr/ØHole/ØDrilling	4/18/110	4/18/125	4/18/145	8/18/160	8/18/180	8/18/210	8/22/240
Ød1/f1 mm	102/3	102/3	122/3	138/3	158/3	188/3	212/3
V mm	150	150	175	200	250	250	300
H (Ouvert) (Opened) mm	330	405	436	500	640	710	816
Kv	143	245	430	660	1060	1680	2460
Masse - Weight kg	12	17	21	28,3	44	52	70

A	16.12.04	C. Longuet	A. Lairault	D. Dunoyer	Etablissement du plan/First issue
Indice Index	Date Date	Rédigé Issued by	Vérfié Checked by	Approuvé Approved by	Objet de la modification Modification object
Titre-Title	ROBINET - VANNE "Clipinox" ISO PN16 GATE VALVE			Figure - Figure	Orifice - Orifice
				2862 67	40 à 150
Toute reproduction est interdite, sans l'autorisation de SNRI					-

