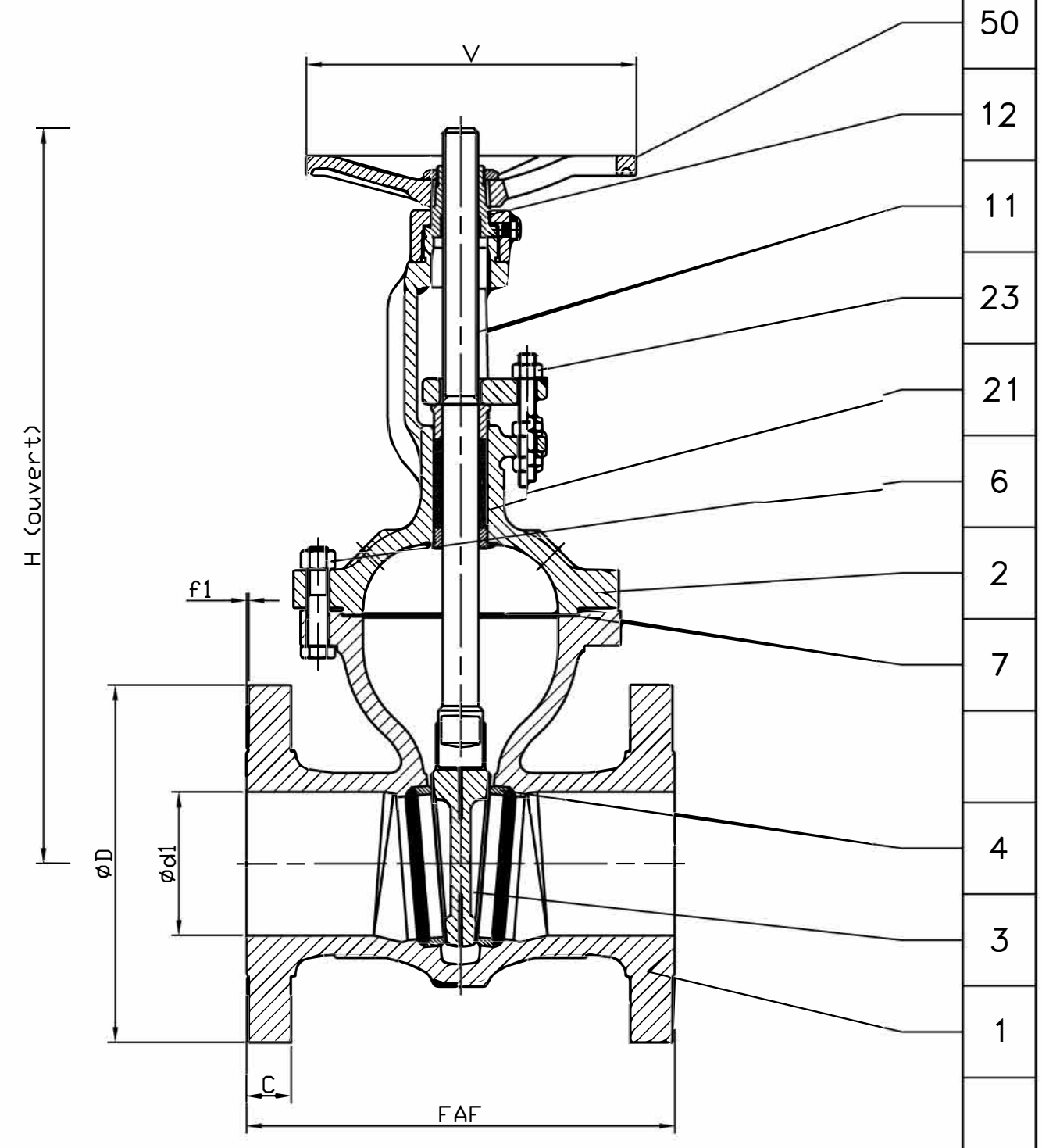


50	Volant Handwheel	Fonte FGS 400/15 Cast iron A 536 Gr 60-40-18
23	Boulonnerie du fouloir Gland bolting	Acier classe 10/9 Steel A193 Gr.B7/A194 Gr.2H
21	Garniture Packing	Graphite Graphite
12	Ecrou de tige Stem nut	Fonte FGS Ni22 Cast iron A 439 Gr D-2C
11	Tige Stem	Acier inox Z 12 C13 Stainless steel A182 F6
7	Joint corps/chapeau Body/bonnet gasket	Graphite Graphite
6	Boulonnerie corps/chapeau Body/bonnet bolting	Acier classe 10/9 Steel A193 Gr.B7/A194Gr.2H
4	Siège / Portée d'étanchéité Seat / Tightness-seating	Acier inox Z 12 C13 Stainless steel A182 F6
3	Obturateur / Portée d'étanchéité Disc / Tightness-seating	Acier inox Z 12 C13 Stainless steel A182 F6
2	Chapeau Bonnet	Acier A 480 CP-M Steel A 216 Gr WCB
1	Corps Body	Acier A 480 CP-M Steel A 216 Gr WCB
REP MARK	DESIGNATION DESIGNATION	MATIERE (AFNOR) MATERIAL (ASTM/AISI)

REFERENCES - REFERENCES

Les nuances ASTM/AISI ne figurent qu'à titre indicatif - ASTM/AISI materials are not contractual
 Construction - Construction : NFE 29.327 (02/85)
 Raccordement - Connection : Brides, ISO PN50, type 21-B, NFE 29.203 (07/89)
 Classe de pression - Pressure class : ISO PN50
 Essais - Testing : NFE 29.311 (06/82), taux d'étanchéité 2
 Courbe pression / TC - Pressure / TC curve : NFE 29.005 (91), ISO 7005-1 (04/92)

OPTIONS - OPTIONS



DN	50	80	100	150				
Catégorie suivant DESP - Type in accordance with PED : 97/23/CE	C2	C2	C2	C3				
FAF mm	216	283	305	403				
ØD/C mm	165/22,4	210/28,4	254/31,8	318/36,6				
Nbr/ØTrou/ØPerçage Nbr/ØHole/ØDrilling	8/19/127	8/22,2/168,3	8/22,2/200	12/22,2/269,9				
Ød1/f1 mm	92,1/1,6	127/1,6	157,2/1,6	215,9/1,6				
V mm	200	250	250	315				
H (Ouvert) (Opened) mm	412	518	637	883				
Masse - Weight kg	23	42	72	125				

A	08.09.04	C. Longuet	A. Lairault	D. Dunoyer	Etablissement du plan/First issue
Indice Index	Date Date	Rédigé Issued by	Vérifié Checked by	Approuvé Approved by	Objet de la modification Modification object
Titre-Title	ROBINET-VANNE "Alpha.S" ISO PN50 GATE VALVE			Figure - Figure	Orifice - Orifice
				2765 27	50 à 150
Toute reproduction est interdite, sans l'autorisation de SNRI					