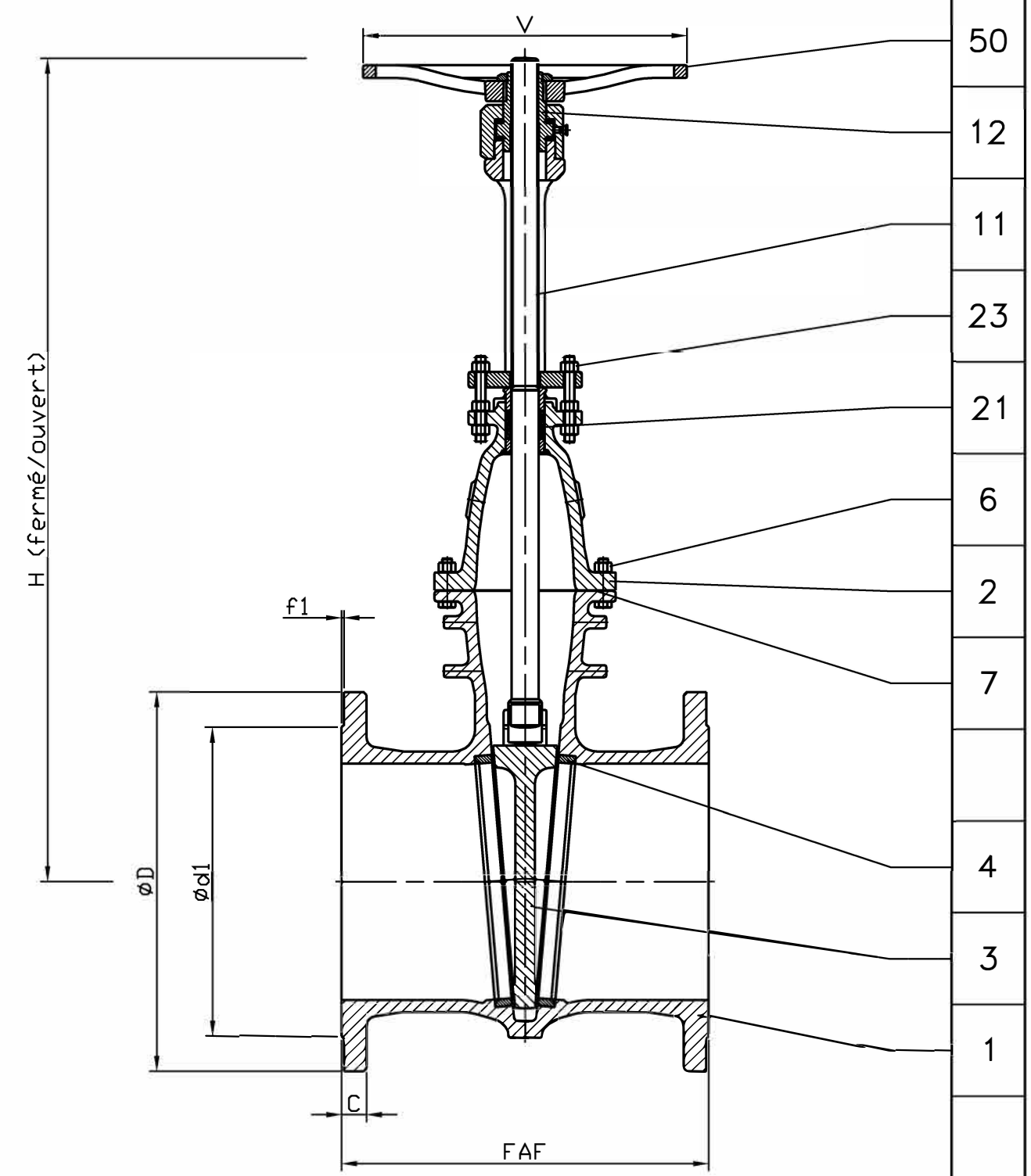


50	Volant <i>Handwheel</i>	Fonte FGS 400/15 <i>Cast iron A 536 Gr 60-40-18</i>
23	Boulonnerie du fouloir <i>Gland bolting</i>	Acier classe 10/9 <i>Steel A193 Gr.B7/A194 Gr.2H</i>
21	Garniture <i>Packing</i>	Graphite <i>Graphite</i>
12	Ecrou de tige <i>Stem nut</i>	Fonte FGS Ni22 <i>Cast iron A 439 Gr D-2C</i>
11	Tige <i>Stem</i>	Acier inox Z13 C13 <i>Stainless steel AISI 410</i>
7	Joint corps/chapeau <i>Body/bonnet gasket</i>	Graphite <i>Graphite</i>
6	Boulonnerie corps/chapeau <i>Body/bonnet bolting</i>	Acier classe 10/9 <i>Steel A193 Gr.B7/A194 Gr.2H</i>
4	Siège / Portée d'étanchéité <i>Seat / Tightness-seating</i>	Acier E 28.2/Nertalic 70S <i>Steel A570 Gr.40/Nertalic 70S</i>
3	Obturateur / Portée d'étanchéité <i>Disc / Tightness-seating</i>	Acier inox /13% Cr. <i>Stainless steel A487 Gr4N/13% Cr.</i>
2	Chapeau <i>Bonnet</i>	Acier A 480 CP-M <i>Steel A 216 Gr WCB</i>
1	Corps <i>Body</i>	Acier A 480 CP-M <i>Steel A 216 Gr WCB</i>
REP MARK	DESIGNATION DESIGNATION	MATIERE (AFNOR) MATERIAL (ASTM/AISI)

REFERENCES - REFERENCES

Les nuances ASTM/AISI ne figurent qu'à titre indicatif - *ASTM/AISI materials are not contractual*
 Construction - *Construction* : NFE 29.327 (02/85)
 Raccordement - *Connection* : Brides, ISO PN25, type 21-B, NFE 29.203 (07/89)
 Classe de pression - *Pressure class* : ISO PN25
 Essais - *Testing* : NFE 29.311 (06/82), taux d'étanchéité 2
 Courbe pression / TC - *Pressure / TC curve* : NFE 29.005 (91), ISO 7005-1 (04/92)

OPTIONS - OPTIONS



DN	400								
Catégorie suivant DESP - <i>Type in accordance with PED : 97/23/CE</i>	C3								
FAF mm	600								
øD/C mm	620/40								
Nbr/øTrou/øPerçage <i>Nbr/øHole/øDrilling</i>	16/36/550								
ød1/f1 mm	505/4								
V mm	600								
H (Fermé/Ouvert) <i>(Closed/Opened)</i>	1346/1750								
Masse - <i>Weight</i>	kg	525							

A	12.12.03	C. Longuet	A. Lairault	D. Dunoyer	Etablissement du plan/First issue	
Indice <i>Index</i>	Date <i>Date</i>	Rédigé <i>Issued by</i>	Vérifié <i>Checked by</i>	Approuvé <i>Approved by</i>	Objet de la modification <i>Modification object</i>	
Titre- <i>Title</i>	ROBINET-VANNE "Alpha.S" ISO PN25 GATE VALVE				Figure - <i>Figure</i> 2754 27	Orifice - <i>Orifice</i> 400
	Toute reproduction est interdite, sans l'autorisation de SNRI -					