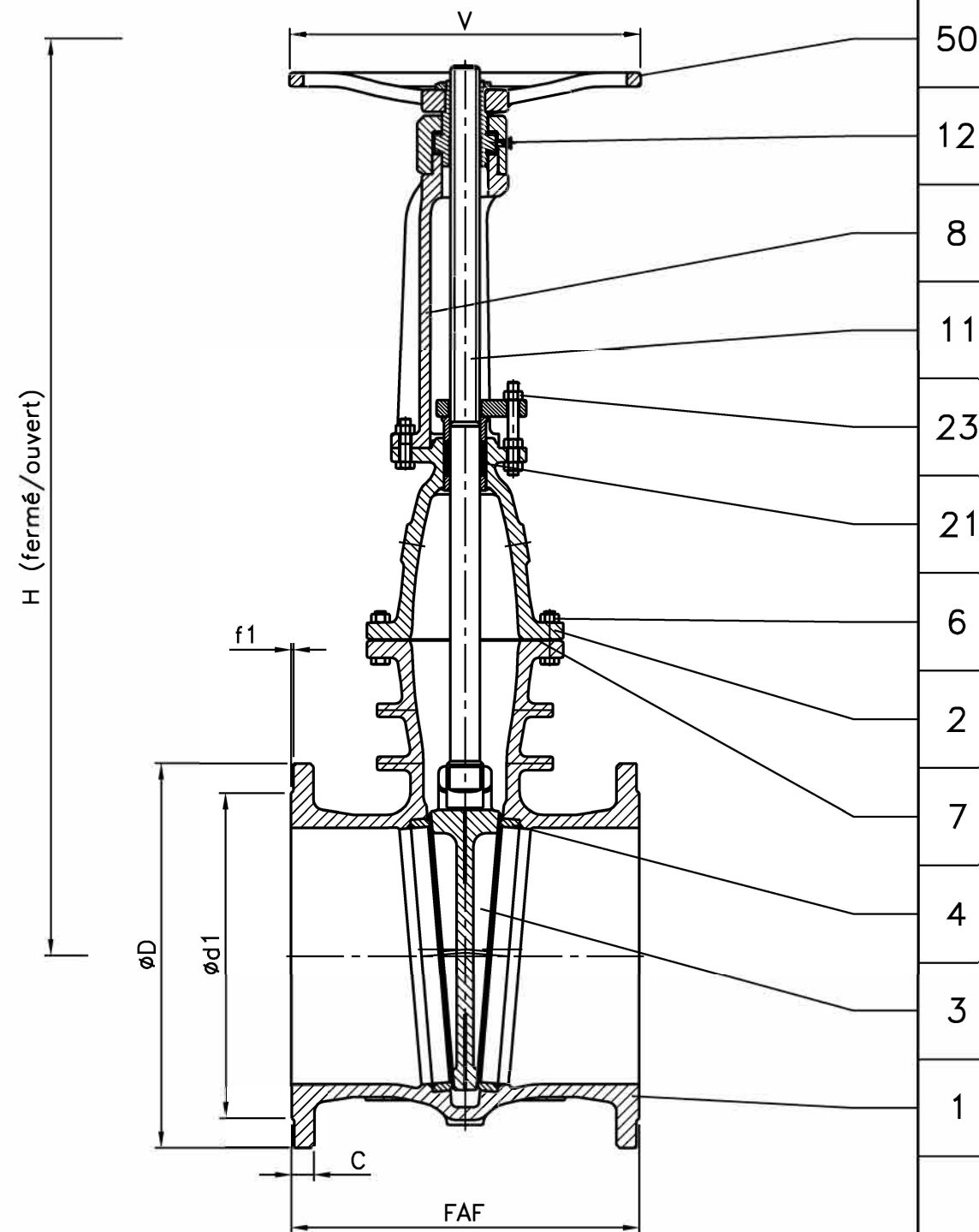


50	Volant Handwheel	Fonte FGS 400/15 Cast iron A 536 Gr 60-40-18
23	Boulonnerie du fouloir Gland bolting	Acier classe 10/9 Steel A193 Gr.B7/A194 Gr.2H
21	Garniture Packing	Graphite Graphite
12	Ecrou de tige Stem nut	Fonte FGS Ni22 Cast iron A 439 Gr D-2C
11	Tige Stem	Acier inox Z 20 C13 Stainless steel AISI 420
8	Arcade Yoke	Acier A 480 CP-M Steel A 216 Gr WCB
7	Joint corps/chapeau Body/bonnet gasket	Graphite Graphite
6	Boulonnerie corps/chapeau Body/bonnet bolting	Acier classe 10/9 Steel A193 Gr.B7/A194 Gr.2H
4	Siège / Portée d'étanchéité Seat / Tightness-seating	Acier TU 52-b / Stellite Steel A 106 Gr B / Stellite
3	Obtrateur / Portée d'étanchéité Disc / Tightness-seating	Acier A 487 Gr 4N / Stellite Steel / Stellite
2	Chapeau Bonnet	Acier A 480 CP-M Steel A 216 Gr WCB
1	Corps Body	Acier A 480 CP-M Steel A 216 Gr WCB
REP MARK	DESIGNATION DESIGNATION	MATIERE (AFNOR) MATERIAL (ASTM/AISI)

REFERENCES - REFERENCES

Les nuances ASTM/AISI ne figurent qu'à titre indicatif - ASTM/AISI materials are not contractual  
 Construction - Construction : NFE 29.327 (02/85)  
 Raccordement - Connection : Brides, ISO PN16, type 21-B, NFE 29.203 (07/89)  
 Classe de pression - Pressure class : ISO PN16  
 Essais - Testing : NFE 29.311 (06/82), taux d'étanchéité 2  
 Courbe pression / TC - Pressure / TC curve : NFE 29.005 (91), ISO 7005-1 (04/92)

OPTIONS - OPTIONS



DN	200	250	300	350	400
Catégorie suivant DESP - Type in accordance with PED : 97/23/CE	C2	C3	C3	C3	C3
FAF mm	350	400	425	475	525
ØD/C mm	340/24	405/26	460/28	520/30	580/32
Nbr/ØTrou/ØPerçage Nbr/ØHole/ØDrilling	12/22/295	12/26/355	12/26/410	16/26/470	16/30/525
Ød1/f1 mm	268/3	320/3	378/4	430/4	490/4
V mm	315	400	500	500	600
H (Fermé/Ouvert) (Closed/Opened) mm	763/974	932/1197	1088/1403	1205/1556	1346/1750
Pression limite cde manuelle	-	-	13.5	16	15
Kv	4460	7140	10570	13000	17450
Masse - Weight kg	120	186	262	355	480

C	05.12.02	C. Longuet	A. Lairault	D. Dunoyer	Mise à jour du cartouche (DIN PN16 devient ISO PN16)
B	23.10.01	C. Longuet	A. Lairault	D. Dunoyer	Mise à jour du plan suivant DESP 97/23/CE
A	7/11/00	C.GIRE			Etablissement du plan
Indice Index	Date Date	Rédigé Issued by	Vérfié Checked by	Approuvé Approved by	Objet de la modification Modification object
Titre - Title	ROBINET - VANNE "Alpha.S" ISO PN16 GATE VALVE			Figure - Figure 2751   29	Orifice - Orifice 200 à 400
Toute reproduction est interdite, sans l'autorisation de SNRI					

