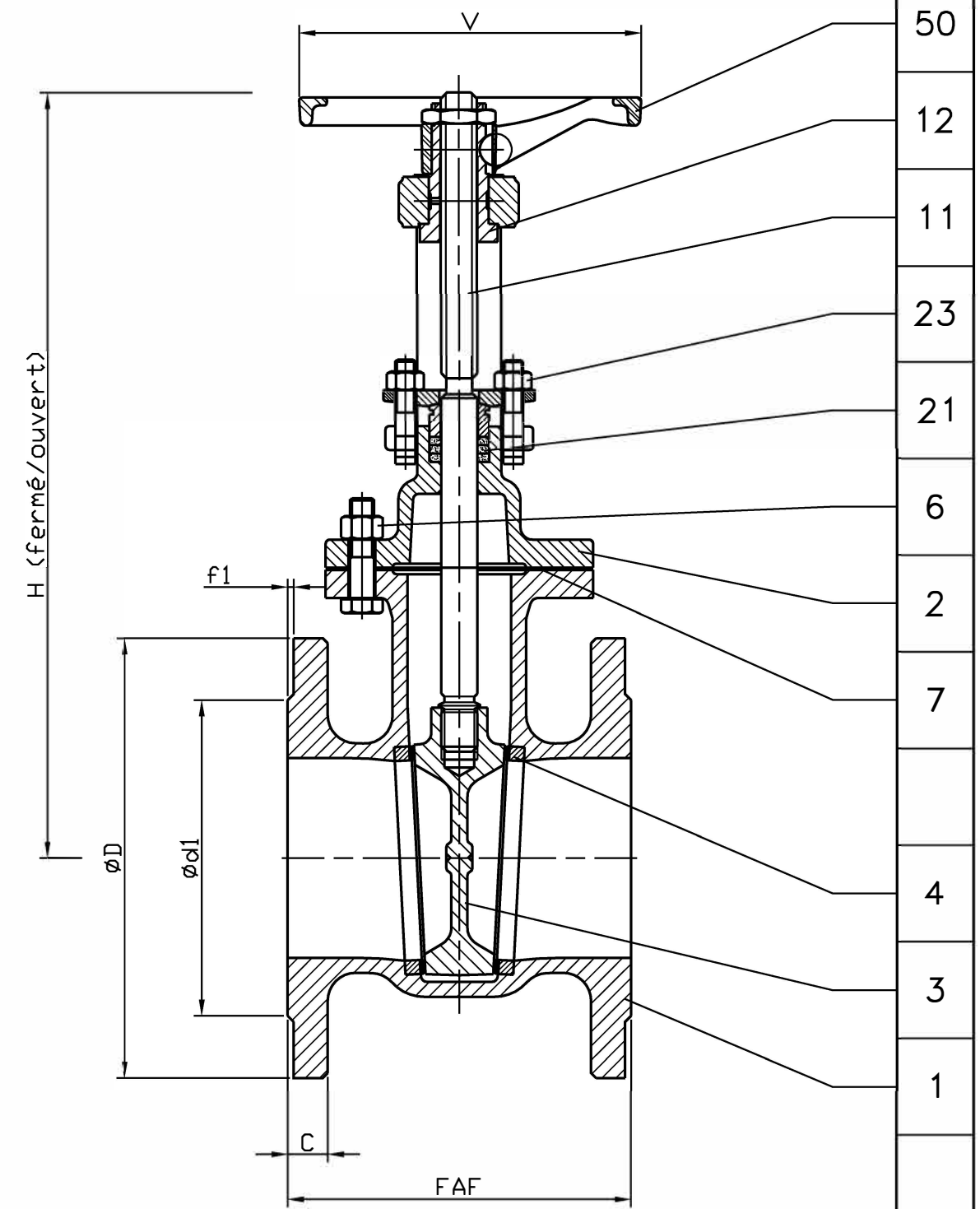


50	Volant <i>Handwheel</i>	Alpax AS13 Y30 <i>Alpax</i>
23	Boulonnerie du fouloir <i>Gland bolting</i>	Acier classe 10/9 <i>Steel A193 Gr.B7/A194 Gr.2H</i>
21	Garniture <i>Packing</i>	Graphite <i>Graphite</i>
12	Ecrou de tige <i>Stem nut</i>	Acier S 300 Pb <i>Steel A 29 Gr 12 L 14</i>
11	Tige <i>Stem</i>	Acier inox Z2 CND17.12 <i>Stainless steel AISI 316 L</i>
7	Joint corps/chapeau <i>Body/bonnet gasket</i>	Graphite <i>Graphite</i>
6	Boulonnerie corps/chapeau <i>Body/bonnet bolting</i>	Acier classe 10/9 <i>Steel A193 Gr.B7/A194 Gr.2H</i>
4	Siège / Portée d'étanchéité <i>Seat / Tightness-seating</i>	Acier TU 52-b / Stellite <i>Steel A 106 Gr B / Stellite</i>
3	Obturateur / Portée d'étanchéité <i>Disc / Tightness-seating</i>	Acier inox Z 20 C13 <i>Stainless steel AISI 420</i>
2	Chapeau <i>Bonnet</i>	Acier A 480 CP-M <i>Steel A 216 Gr WCB</i>
1	Corps <i>Body</i>	Acier A 480 CP-M <i>Steel A 216 Gr WCB</i>
REP MARK	DESIGNATION DESIGNATION	MATIERE (AFNOR) MATERIAL (ASTM/AISI)

REFERENCES - REFERENCES

Les nuances ASTM/AISI ne figurent qu'à titre indicatif - *ASTM/AISI materials are not contractual*
 Construction - *Construction* : NFE 29.327 (02/85)
 Raccordement - *Connection* : Brides, ISO PN16, type 21-B, NFE 29.203 (07/89)
 Classe de pression - *Pressure class* : ISO PN16
 Essais - *Testing* : NFE 29.311 (06/82), taux d'étanchéité 2
 Courbe pression / TC - *Pressure / TC curve* : NFE 29.005 (91), ISO 7005-1 (04/92)

OPTIONS - OPTIONS



DN	50	80	100					
Catégorie suivant DESP - <i>Type in accordance with PED : 97/23/CE</i>	C1	C2	C2					
FAF mm	142	160	172					
ØD/C mm	165/18	200/20	220/20					
Nbr/ØTrou/ØPerçage <i>Nbr/ØHole/ØDrilling</i>	4/18/125	8/18/160	8/18/180					
Ød1/f1 mm	102/3	138/3	158/3					
V mm	100	160	160					
H (Ouvert) <i>(Opened)</i>	303	404	492					
Kv	245	660	1060					
Masse - <i>Weight</i>	10.4	19.5	24.5					

A	14.11.03	C. Longuet	A. Lairault	D. Dunoyer	Etablissement du plan/First issue	
Indice <i>Index</i>	Date <i>Date</i>	Rédigé <i>Issued by</i>	Vérifié <i>Checked by</i>	Approuvé <i>Approved by</i>	Objet de la modification <i>Modification object</i>	
Titre- <i>Title</i>	ROBINET-VANNE "Stilclip" ISO PN16 GATE VALVE				Figure - <i>Figure</i>	Orifice - <i>Orifice</i>
					2745 97	40 à 150
Toute reproduction est interdite, sans l'autorisation de SNRI					-	

