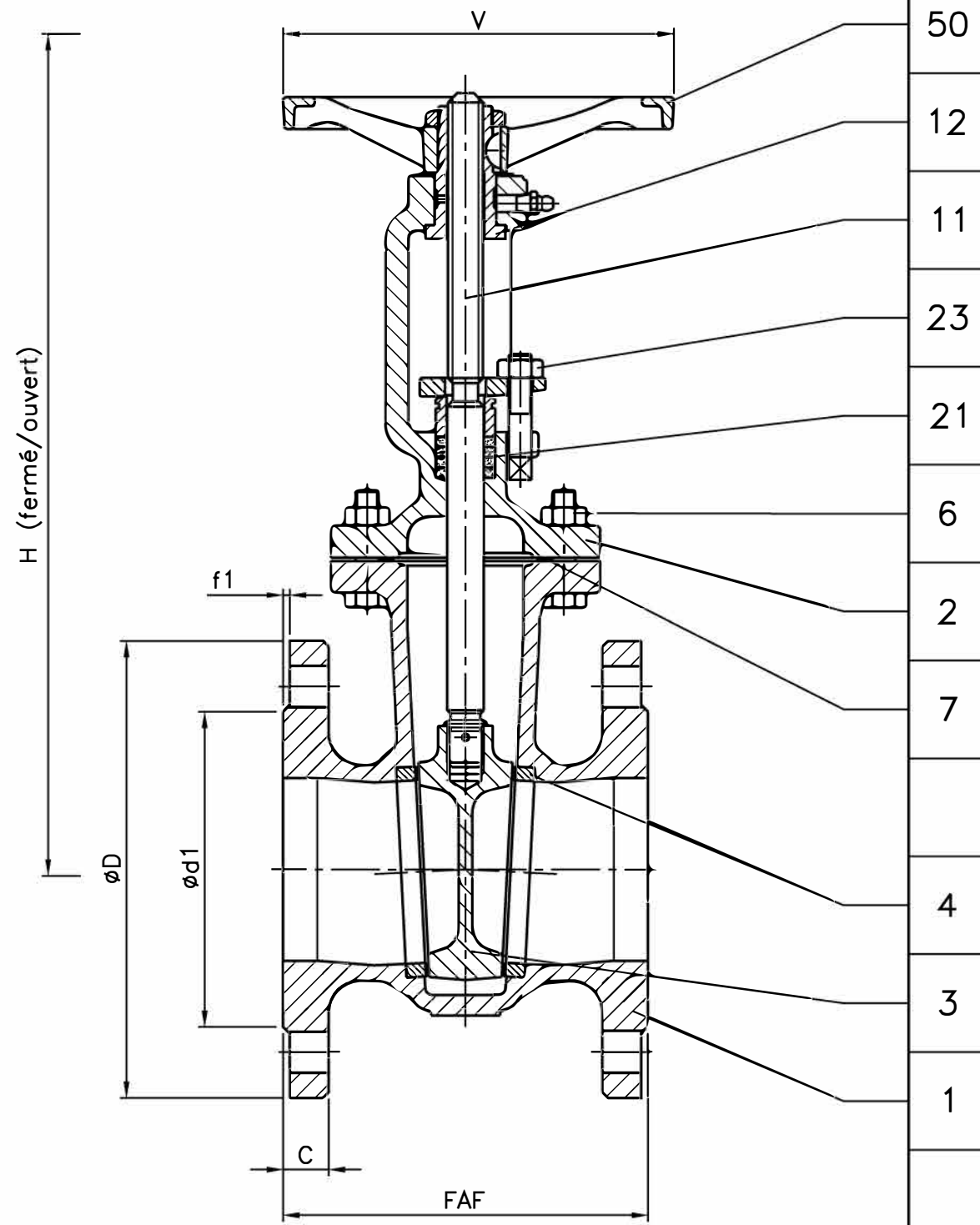


50	Volant <i>Handwheel</i>	Alpax AS13 Y30 <i>Alpax</i>
23	Boulonnerie du fouloir <i>Gland bolting</i>	Acier classe 10/9 <i>Steel A193 Gr.B7/A194 Gr.2H</i>
21	Garniture <i>Packing</i>	Graphite <i>Graphite</i>
12	Ecrou de tige <i>Stem nut</i>	Acier S 300 Pb <i>Steel A 29 Gr 12 L 14</i>
11	Tige <i>Stem</i>	Acier inox Z 20 C13 <i>Stainless steel AISI 420</i>
7	Joint corps/chapeau <i>Body/bonnet gasket</i>	Graphite <i>Graphite</i>
6	Boulonnerie corps/chapeau <i>Body/bonnet bolting</i>	Acier classe 10/9 <i>Steel A193 Gr.B7/A194 Gr.2H</i>
4	Siège / Portée d'étanchéité <i>Seat / Tightness-seating</i>	Acier inox Z 2 CND 17 12 <i>Stainless steel AISI 316 L</i>
3	Obturateur / Portée d'étanchéité <i>Disc / Tightness-seating</i>	Acier inox Z 20 C13 <i>Stainless steel AISI 420</i>
2	Chapeau <i>Bonnet</i>	Acier A 480 CP-M <i>Steel A 216 Gr WCB</i>
1	Corps <i>Body</i>	Acier A 480 CP-M <i>Steel A 216 Gr WCB</i>
REP MARK	DESIGNATION DESIGNATION	MATIERE (AFNOR) MATERIAL (ASTM/AISI)

REFERENCES - REFERENCES

Les nuances ASTM/AISI ne figurent qu'à titre indicatif - *ASTM/AISI materials are not contractual*  
 Construction - *Construction* : NFE 29.327 (02/85)  
 Raccordement - *Connection* : Brides, ISO PN16, type 21-B, NFE 29.203 (07/89)  
 Classe de pression - *Pressure class* : ISO PN16  
 Essais - *Testing* : NFE 29.311 (06/82), taux d'étanchéité 2  
 Courbe pression / TC - *Pressure / TC curve* : NFE 29.005 (91), ISO 7005-1 (04/92)

OPTIONS - OPTIONS



DN	40	50	65	80	100	125	150
Catégorie suivant DESP - <i>Type in accordance with PED : 97/23/CE</i>	C1	C1	C2	C2	C2	C2	C2
FAF mm	136	142	154	160	172	186	200
øD/C mm	150/18	165/18	185/18	200/20	220/20	250/22	285/22
Nbr/øTrou/øPerçage <i>Nbr/øHole/øDrilling</i>	4/18/110	4/18/125	4/18/145	8/18/160	8/18/180	8/18/210	8/22/240
ød1/f1 mm	102/3	102/3	122/3	138/3	158/3	188/3	212/3
V mm	100	100	125	160	160	160	200
H (Ouvert) <i>(Opened)</i> mm	251	303	357	404	492	595	683
Kv	143	245	430	660	1060	1680	2460
Masse - <i>Weight</i> kg	7.4	10.4	13.4	19.5	24.5	32	45

B	08.10.01	C. Longuet	A. Lairault	D. Dunoyer	Mise à jour du plan suivant DESP 97/23/CE
A	6/11/00	C.GIRE			Etablissement du plan
Indice <i>Index</i>	Date <i>Date</i>	Rédigé <i>Issued by</i>	Vérifié <i>Checked by</i>	Approuvé <i>Approved by</i>	Objet de la modification <i>Modification object</i>

Titre - <i>Title</i>	ROBINET - VANNE "Stilclip" ISO PN16 GATE VALVE			Figure - <i>Figure</i>	Orifice - <i>Orifice</i>
				2745   07	40 à 150

Toute reproduction est interdite, sans l'autorisation de SNRI -

