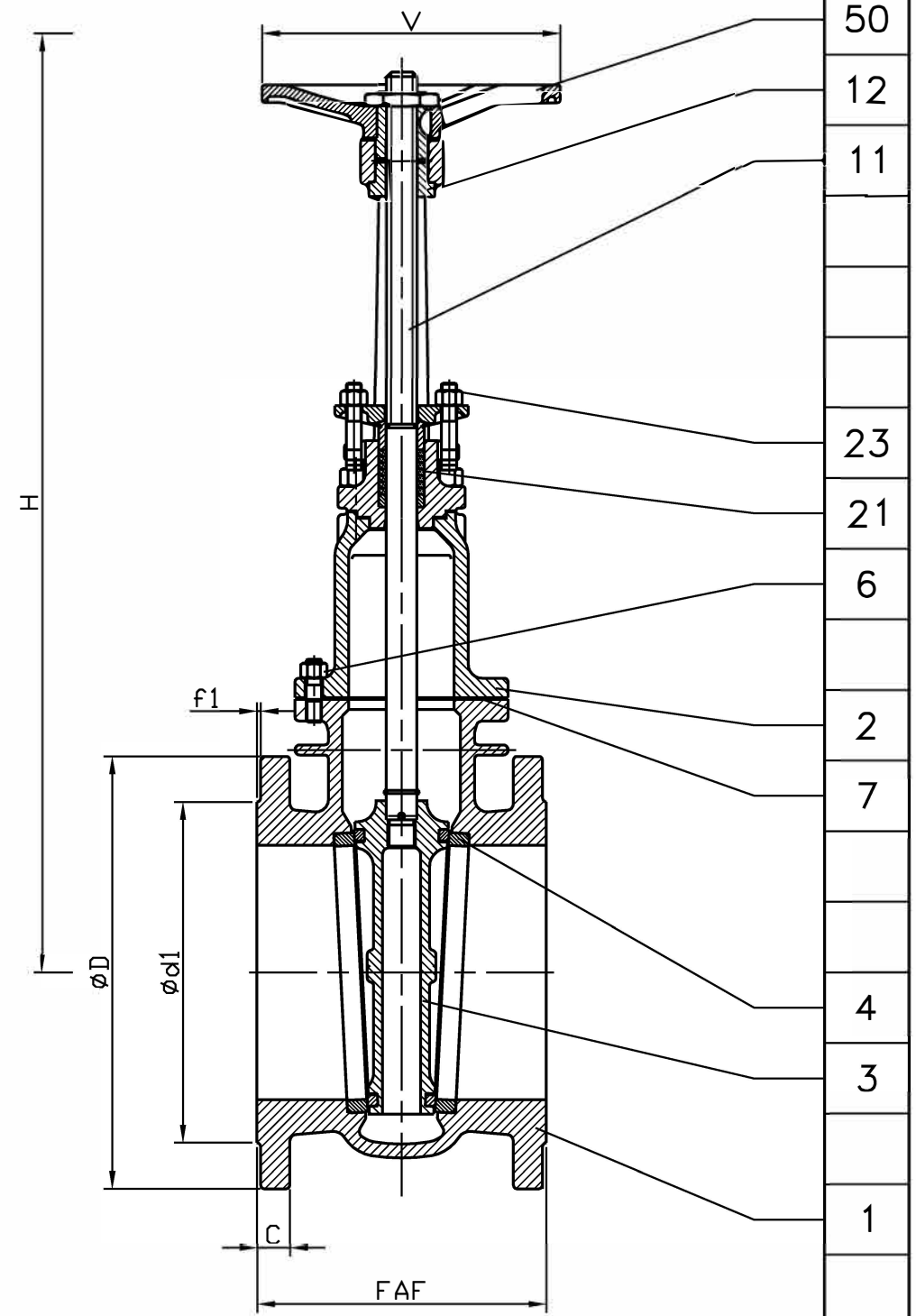


50	Volant Handwheel	Fonte FGS 400/15 Cast iron A 536 Gr 60-40-18
23	Boulonnerie du fouloir Gland bolting	Acier classe 10/9 Steel A193 Gr.B7/A194 Gr.2H
21	Garniture Packing	Graphite Graphite
12	Ecrou de tige Stem nut	Acier S 300 Pb Steel A 29 Gr 12L14
11	Tige Stem	Acier inox Z 2 CND 17 12 Stainless steel AISI 316 L
7	Joint corps/chapeau Body/bonnet gasket	Graphite Graphite
6	Boulonnerie corps/chapeau Body/bonnet bolting	Acier classe 10/9 Steel A193 Gr.B7/A194 Gr.2H
4	Siège / Portée d'étanchéité Seat / Tightness-seating	Acier inox Z 2 CND 17 12 Stainless steel AISI 316 L
3	Obturateur / Portée d'étanchéité Disc / Tightness-seating	Fonte FGL 250 / Z 2 CND 17 12 Cast iron A186 Class B / AISI 316 L
2	Chapeau Bonnet	Fonte FGL 250 Cast Iron A 126 Class B
1	Corps Body	Fonte FGL 250 Cast Iron A 126 Class B
REP MARK	DESIGNATION DESIGNATION	MATIERE (AFNOR) MATERIAL (ASTM/AISI)

REFERENCES - REFERENCES

Les nuances ASTM/AISI ne figurent qu'à titre indicatif - ASTM/AISI materials are not contractual
 Construction - Construction : NFE 29.323 (02/85), Serie FR5 ISO PN10
 Raccordement - Connection : Brides, ISO PN10, type 21-B, NFE-N 1092-2 (09/97)
 Classe de pression - Pressure class : ISO PN10
 Essais - Testing : NFE 29.311 (06/82), taux d'étanchéité 2
 Courbe pression / TC - Pressure / TC curve : NFE 29.006 (07/83)

OPTIONS - OPTIONS



DN	200	250	300					
Catégorie suivant DESP - Type in accordance with PED : 97/23/CE	art. 3.3	art. 3.3	art. 3.3					
FAF mm	228	255	285					
ØD/C mm	340/26	395/28	445/28					
Nbr/ØTrou/ØPerçage Nbr/ØHole/ØDrilling	8/23/295	12/23/350	12/23/400					
Ød1/f1 mm	266/3	319/3	370/4					
V mm	250	315	400					
H (Fermé/Ouvert) (Closed/Opened) mm	705/916	845/1110	990/1303					
Kv	4500	7200	10580					
Masse - Weight kg	82	116	166					

B	20.02.03	C. Longuet	A. Lairault	D. Dunoyer	Mise à jour du plan suivant DESP 97/23/CE
A	3/11/00	C.GIRE			Etablissement du plan
Indice Index	Date Date	Rédigé Issued by	Vérifié Checked by	Approuvé Approved by	Objet de la modification Modification object
Titre - Title	ROBINET - VANNE "Sergoclip" ISO PN10 GATE VALVE			Figure - Figure	Orifice - Orifice
				2730 87	200 à 300
Toute reproduction est interdite, sans l'autorisation de SNRI -					

