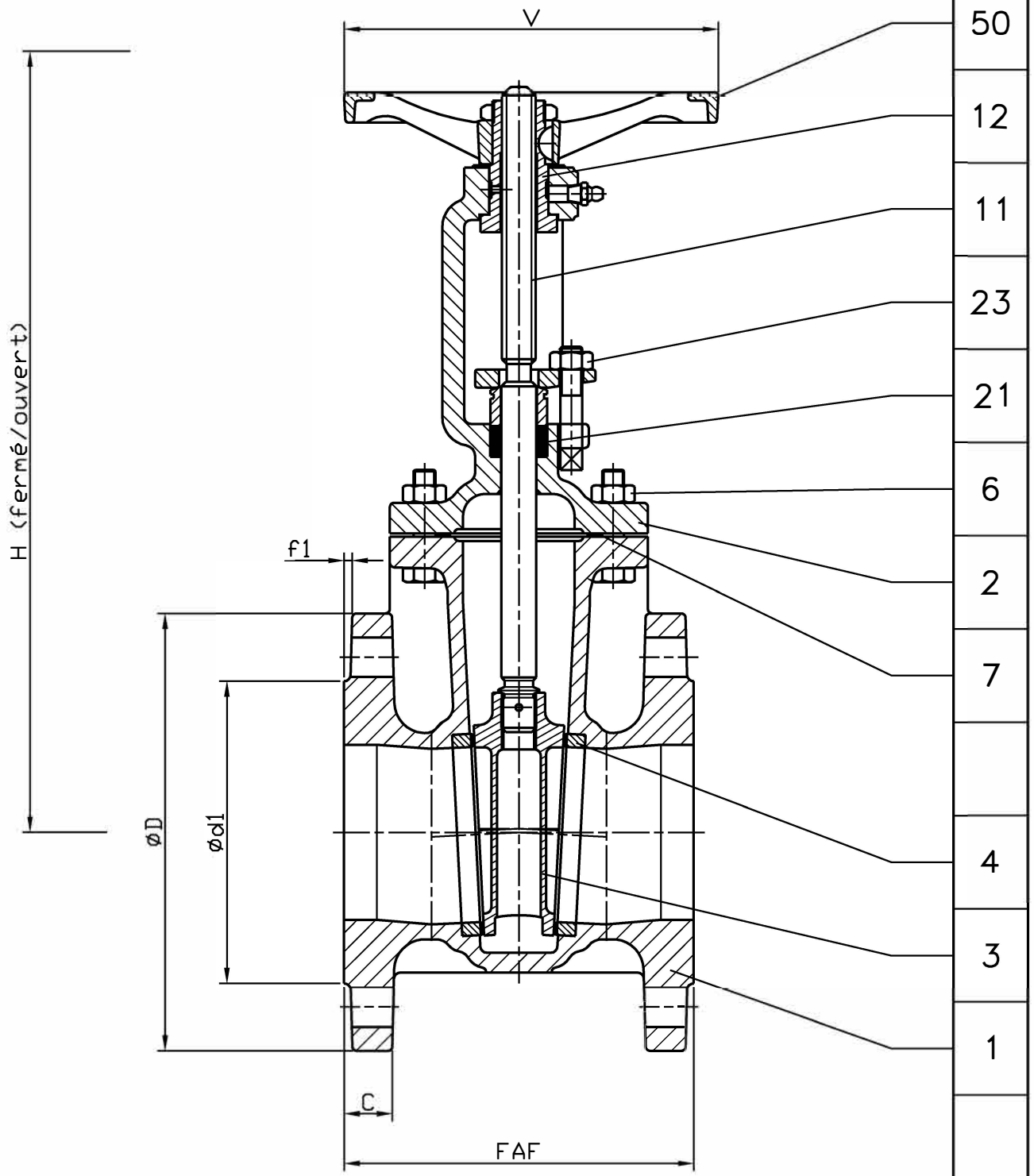


50	Volant Handwheel	Alpax Alpax
23	Boulonnerie du fouloir Gland bolting	Acier classe 10/9 Steel A193 Gr.B7/A194 Gr.2H
21	Garniture Packing	Graphite Graphite
12	Ecrou de tige Stem nut	Acier S 300 Pb Steel A 29 GR 12 L14
11	Tige Stem	Acier inox Z 20 C13 Stainless steel AISI 420
7	Joint corps/chapeau Body/bonnet gasket	Nitrile Nitrile
6	Boulonnerie corps/chapeau Body/bonnet bolting	Acier classe 10/9 Steel A193 Gr.B7/A194 Gr.2H
4	Siège / Portée d'étanchéité Seat / Tightness-seating	Acier inox Z 2 cnd 17 12 Stainless steel AISI 316 L
3	Obturateur / Portée d'étanchéité Disc / Tightness-seating	Acier inox Z 20 C13 Stainless steel AISI 420
2	Chapeau Bonnet	Fonte FGL 250 Cast Iron A 126 Class B
1	Corps Body	Fonte FGL 250 Cast Iron A 126 Class B
REP MARK	DESIGNATION DESIGNATION	MATIERE (AFNOR) MATERIAL (ASTM/AISI)

REFERENCES - REFERENCES

Les nuances ASTM/AISI ne figurent qu'à titre indicatif - ASTM/AISI materials are not contractual
 Construction - Construction : NFE 29.323 (02/85), Serie FR5 ISO PN10
 Raccordement - Connection : Brides, ISO PN10, type 21-B, NFE-N 1092-2 (09/97)
 Classe de pression - Pressure class : ISO PN10
 Essais - Testing : NFE 29.311 (06/82), taux d'étanchéité 2
 Courbe pression / TC - Pressure / TC curve : NFE 29.006 (07/83)

OPTIONS - OPTIONS



DN	40	50	65	80	100	125	150
Catégorie suivant DESP - Type in accordance with PED : 97/23/CE	art. 3.3	art. 3.3	art. 3.3	art. 3.3	art. 3.3	art. 3.3	art. 3.3
FAF mm	136	142	154	160	172	186	200
ØD/C mm	150/18	165/20	185/20	200/22	220/24	250/26	285/26
Nbr/ØTrou/ØPerçage Nbr/ØHole/ØDrilling	4/19/110	4/19/125	4/19/145	8/19/160	8/19/180	8/19/210	8/23/240
Ød1/f1 mm	84/3	99/3	118/3	132/3	156/3	184/3	211/3
V mm	100	100	125	160	160	160	200
H (Fermé/Ouvert) (Closed/Opened) mm	206/251	246/303	285/357	313/404	386/492	460/595	523/683
Kv	143	245	430	660	1060	1680	2460
Masse - Weight kg	7	9.5	12.5	16.2	22	28	38

D	03.03.03	C. Longuet	A. Lairault	D. Dunoyer	Mise à jour / Up to date
C	14.01.03	C. Longuet	A. Lairault	D. Dunoyer	Mise à jour / Up to date
B	13.11.02	C. Longuet	A. Lairault	D. Dunoyer	Mise à jour du plan suivant DESP 97/23/CE
E	15.12.03	C. Longuet	L. Couvertier	D. Dunoyer	Mise à jour / Up to date
Indice Index	Date	Rédigé Issued by	Vérifié Checked by	Approuvé Approved by	Objet de la modification Modification object

Titre - Title	ROBINET - VANNE "Sergoclip" ISO PN10 GATE VALVE		Figure - Figure	Orifice - Orifice
			2730 07	40 à 150

Toute reproduction est interdite, sans l'autorisation de SNRI -

