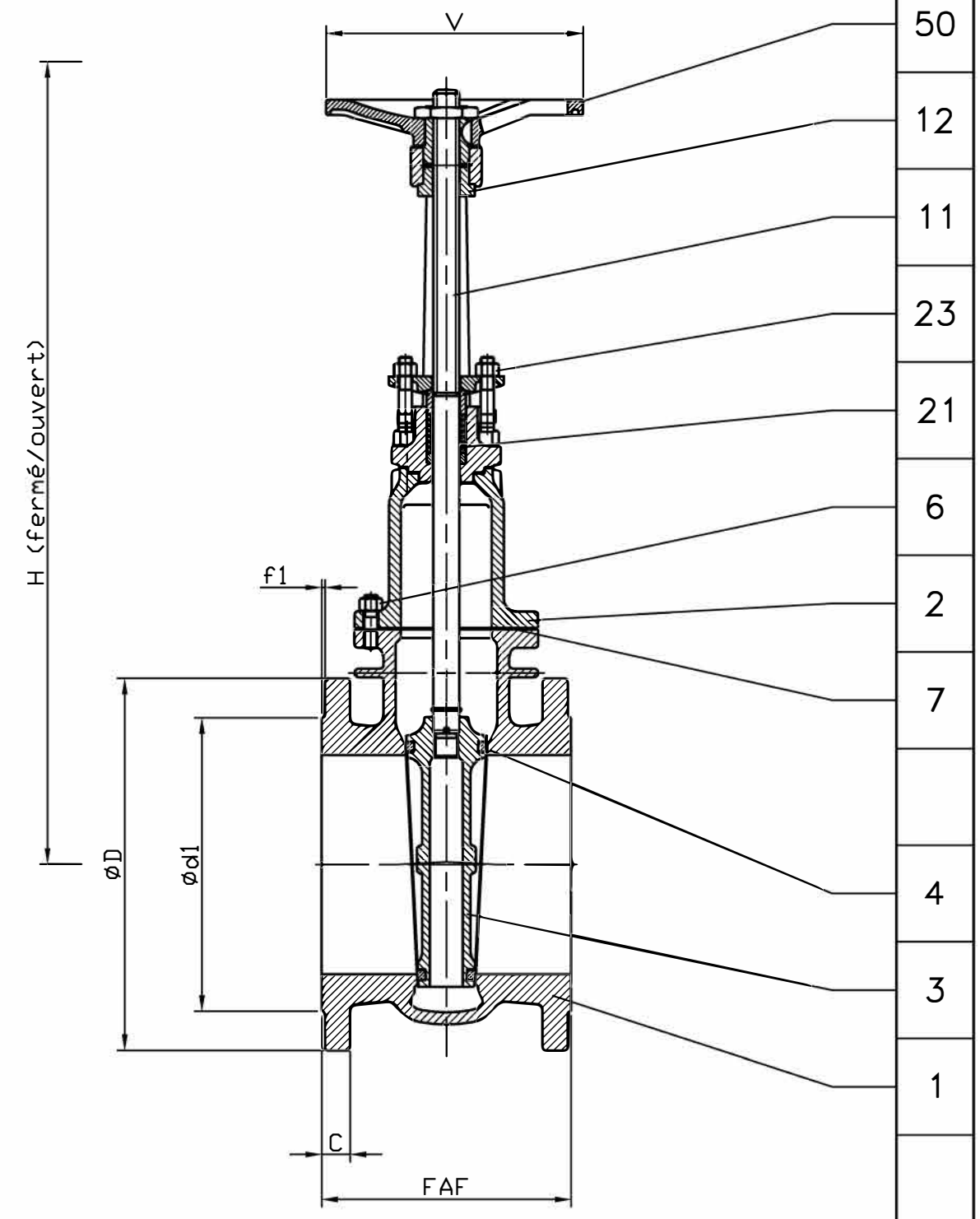


50	Volant Handwheel	Fonte FGS 400/15 Cast iron A 536 Gr 60-40-18
23	Boulonnerie du fouloir Gland bolting	Acier classe 10/9 Steel A193 Gr.B7/A194 Gr.2H
21	Garniture Packing	Graphite Graphite
12	Ecrou de tige Stem nut	Acier S 300 Pb Steel A 29 GR 12 L14
11	Tige Stem	Acier inox Z 20 C 13 Stainless steel AISI 420
7	Joint corps/chapeau Body/bonnet gasket	Nitrile Nitrile
6	Boulonnerie corps/chapeau Body/bonnet bolting	Acier classe 10/9 Steel A193 Gr.B7/A194 Gr.2H
4	Siège Seat	Fonte FGL 250 Cast Iron A 126 Class B
3	Obturateur Disc	Fonte FGL250 / Bronze CuSn7Pb6Zn4 Cast iron / Bronze B505 836
2	Chapeau Bonnet	Fonte FGL 250 Cast Iron A 126 Class B
1	Corps Body	Fonte FGL 250 Cast Iron A 126 Class B
REP MARK	DESIGNATION DESIGNATION	MATIERE (AFNOR) MATERIAL (ASTM/AISI)

REFERENCES - REFERENCES

Les nuances ASTM/AISI ne figurent qu'à titre indicatif - *ASTM/AISI materials are not contractual*
 Construction - *Construction* : NFE 29.323 (02/85), Serie FR5 ISO PN10
 Raccordement - *Connection* : Brides ISO PN10, type 21-B, NF-EN 1092-2 (09/97)
 Classe de pression - *Pressure class* : ISO PN10
 Essais - *Testing* : NFE 29.311 (06/82), taux d'étanchéité 2
 Courbe pression / TC - *Pressure / TC curve* : NFE 29.006 (07/83)

OPTIONS - OPTIONS



DN	200	250	300						
Catégorie suivant DESP - <i>Type in accordance with PED : 97/23/CE</i>	art. 3.3	art. 3.3	art. 3.3						
FAF mm	228	255	285						
øD/C mm	340/26	395/28	445/28						
Nbr/øTrou/øPerçage Nbr/øHole/øDrilling mm	8/23/295	12/23/350	12/23/400						
ød1/f1 mm	266/3	319/3	370/4						
V mm	250	315	400						
H (Fermé/Ouvert) (Closed/Opened) mm	705/916	845/1110	990/1303						
Kv	4500	7200	10580						
Masse - <i>Weight</i> kg	82	116	166						

B	14.05.03	C. Longuet	A. Lairault	D. Dunoyer	Mise à jour du plan suivant DESP 97/23/CE
A	3/11/00	C.GIRE			Etablissement du plan
Indice Index	Date Date	Rédigé Issued by	Vérfié Checked by	Approuvé Approved by	Objet de la modification Modification object
Titre - <i>Title</i>	ROBINET - VANNE "Sergoclip" ISO PN10 GATE VALVE			Figure - <i>Figure</i>	Orifice - <i>Orifice</i>
				2730 00	200 à 300
Toute reproduction est interdite, sans l'autorisation de SNRI					-

