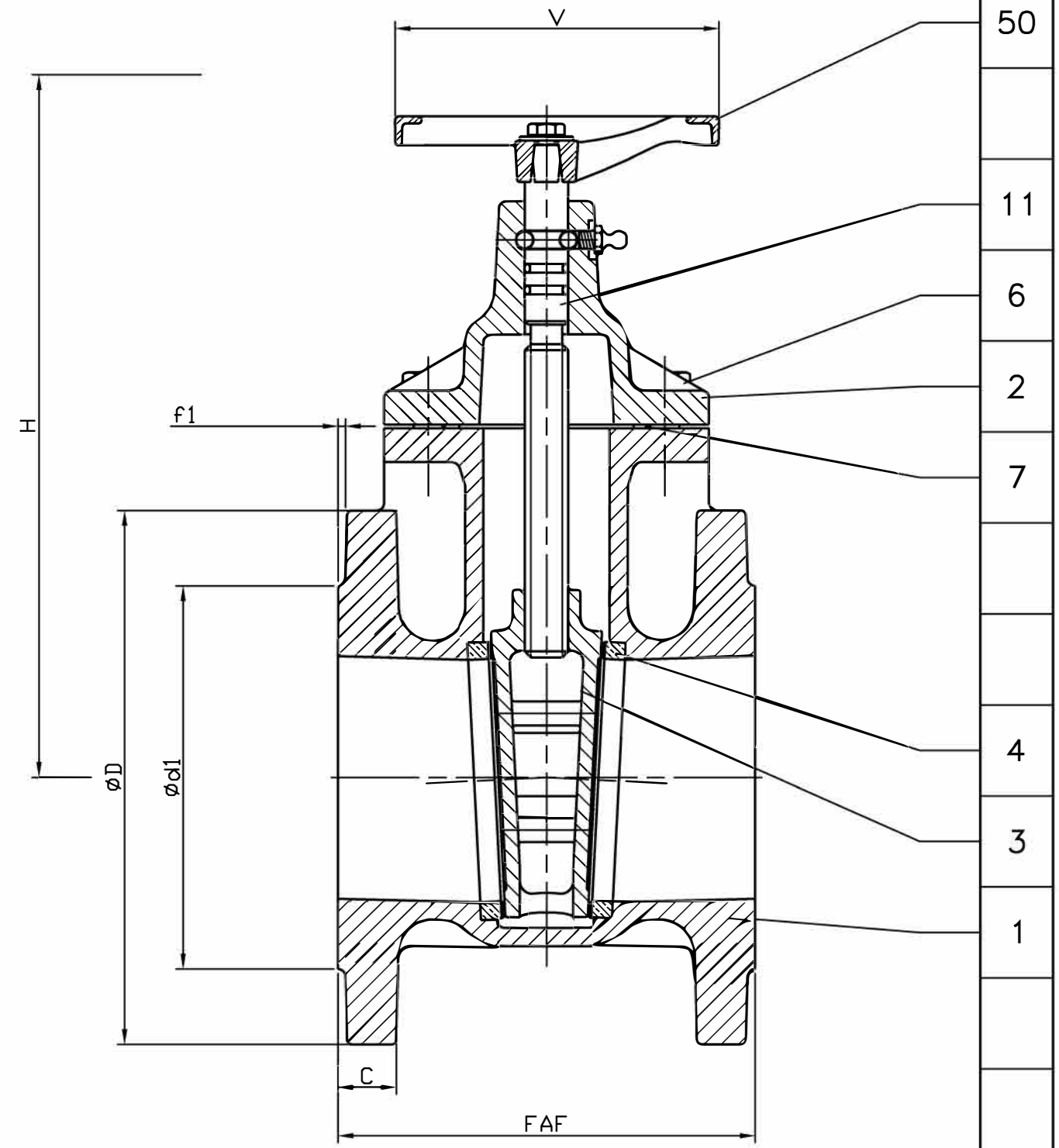


| | | |
|-------------|---|---|
| 50 | Volant <i>Handwheel</i> | Alpax <i>Alpax</i> |
| 11 | Tige <i>Stem</i> | Acier inox Z 20 C13 <i>Stainless steel AISI 420</i> |
| 7 | Joint corps/chapeau <i>Body/bonnet gasket</i> | Nitrile 90S <i>Nitrile 90S</i> |
| 6 | Boulonnerie corps/chapeau <i>Body/bonnet bolting</i> | Acier classe 10/9 <i>Steel A193 Gr.B7/A194 Gr.2H</i> |
| 4 | Siège <i>Seat</i> | Bronze Cu Sn7 Pb6 Zn <i>Bronze B505 836</i> |
| 3 | Obturateur <i>Disc</i> | Fonte FGL 250 <i>Cast Iron A 126 Class B</i> |
| 2 | Chapeau <i>Bonnet</i> | Fonte FGL 250 <i>Cast Iron A 126 Class B</i> |
| 1 | Corps <i>Body</i> | Fonte FGL 250 <i>Cast Iron A 126 Class B</i> |
| REP MARK | DESIGNATION <i>DESIGNATION</i> | MATIERE (AFNOR) <i>MATERIAL (ASTM/AISI)</i> |

REFERENCES - REFERENCES

Les nuances ASTM/AISI ne figurent qu'à titre indicatif - *ASTM/AISI materials are not contractual*
 Construction - *Construction* : NFE 29.323 (02/85)
 Raccordement - *Connection* : Brides ISO PN10, type 21, NF-EN 1092-2 (09/97)
 Classe de pression - *Pressure class* : ISO PN10
 Essais - *Testing* : NFE 29.311 (06/82), taux d'étanchéité 2
 Courbe pression / TC - *Pressure / TC curve* : NFE 29.006 (07/83)

OPTIONS - OPTIONS



| DN | 40 | 50 | 65 | 80 | 100 | 125 | 150 |
|--|----------|----------|----------|----------|----------|----------|----------|
| Catégorie suivant DESP - <i>Type in accordance with PED : 97/23/CE</i> | art. 3.3 | art. 3.3 | art. 3.3 | art. 3.3 | art. 3.3 | art. 3.3 | art. 3.3 |
| FAF mm | 136 | 142 | 154 | 160 | 172 | 186 | 200 |
| øD/C mm | 150/18 | 165/20 | 185/20 | 200/22 | 220/24 | 250/26 | 285/26 |
| Nbr/øTrou/øPerçage <i>Nbr/øHole/øDrilling</i> | 4/19/110 | 4/19/125 | 4/19/145 | 8/19/160 | 8/19/180 | 8/19/210 | 8/23/240 |
| ød1/f1 mm | 84/3 | 99/3 | 118/3 | 132/3 | 156/3 | 184/3 | 211/3 |
| V mm | 80 | 100 | 100 | 125 | 125 | 125 | 160 |
| H mm | 150 | 180 | 215 | 245 | 273 | 315 | 360 |
| Kv | 143 | 245 | 430 | 660 | 1060 | 1680 | 2460 |
| Masse - <i>Weight</i> kg | 6,1 | 8,8 | 11,5 | 14,7 | 19,8 | 28 | 36 |

| | | | | | |
|---|---|----------------------------|-----------------------------|--------------------------------|--|
| A | 04.06.03 | C. Longuet | A. Lairault | D. Dunoyer | Etablissement du plan/First issue |
| Indice <i>Index</i> | Date <i>Date</i> | Rédigé <i>Issued by</i> | Vérfié <i>Checked by</i> | Approuvé <i>Approved by</i> | Objet de la modification <i>Modification object</i> |
| Titre - <i>Title</i> | ROBINET - VANNE "SERGOCLIP" ISO PN10 GATE VALVE | | | Figure - <i>Figure</i> | Orifice - <i>Orifice</i> |
| | | | | 2725 00 | 40 à 150 |
| Toute reproduction est interdite, sans l'autorisation de SNRI | | | | | - |

