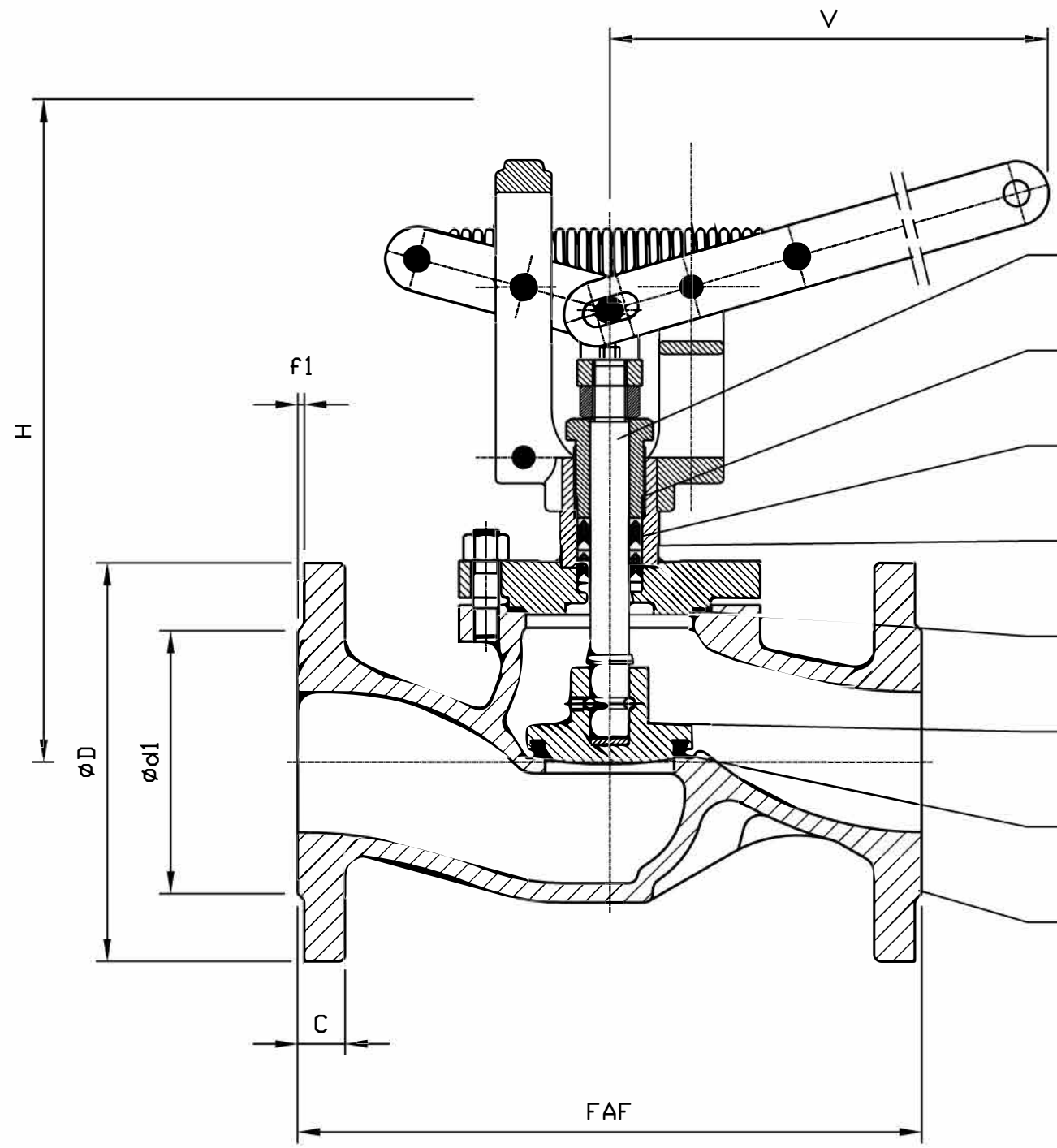


21	Garniture Packing	Graphite Graphite
11	Tige Stem	Acier inox Z10 CF17 Stainless steel AISI 430
7	Joint corps/chapeau Body/bonnet gasket	Graphite Graphite
6	Boulonnerie corps/chapeau Body/bonnet bolting	Acier classe 10/9 Steel A 193 Gr B7 / A 194 Gr 2H
4	Siège / Portée d'étanchéité Seat / Tightness-seating	Acier A480 CP-M / 13% Cr Steel A216 Gr WCB / 13% Cr
3	Obturateur / Portée d'étanchéité Disc / Tightness-seating	Acier S300 Pb / PTFE Steel A29 Gr 12L14 / PTFE
2	Chapeau Bonnet	Acier P295GH Steel A 515 Gr 65
1	Corps Body	Acier A 480 CP-M Steel A 216 Gr WCB
REP MARK	DESIGNATION DESIGNATION	MATIERE (AFNOR) MATERIAL (ASTM/AISI)

REFERENCES - REFERENCES

Les nuances ASTM/AISI ne figurent qu'à titre indicatif - ASTM/AISI materials are not contractual  
 Construction - Construction : -  
 Raccordement - Connection : Brides, ISO PN25, type 21-B, NFE 29.203 (07/89)  
 Limites d'emploi - Limit use : 20 bars/80°C  
 Essais - Testing : NFE 29.311 (06/82), taux d'étanchéité 2  
 Courbe pression / TC - Pressure / TC curve : NFE 29.005 (91), ISO 7005-1 (04/92)

OPTIONS



11
21
6
2
7
4
3
1

DN	65								
Catégorie suivant DESP - Type in accordance with PED : 97/23/CE	C2								
FAF mm	290								
phi D / C mm	185/22								
Nbr. phi Trou. phi Percage Nbr. phi Hole. phi Drilling mm	8/18/145								
phi d1 / f1 mm	122/3								
V mm	466								
H mm	355								
Masse - Weight kg	20								

A	28/04/5	A.LAIRAULT	L.COUVERTIER	Etablissement du plan	
Indice Index	Date Date	Rédigé Issued by	Vérifié Checked by	Approuvé Approved by	Objet de la modification Modification object
Titre - Title	ROBINET A MANOEUVRE RAPIDE "Sergoclap" QUICK OPERATING VALVE			Figure - Figure	Orifice - Orifice
				3437   08	65
Toute reproduction est interdite, sans l'autorisation de SNRI				-	

