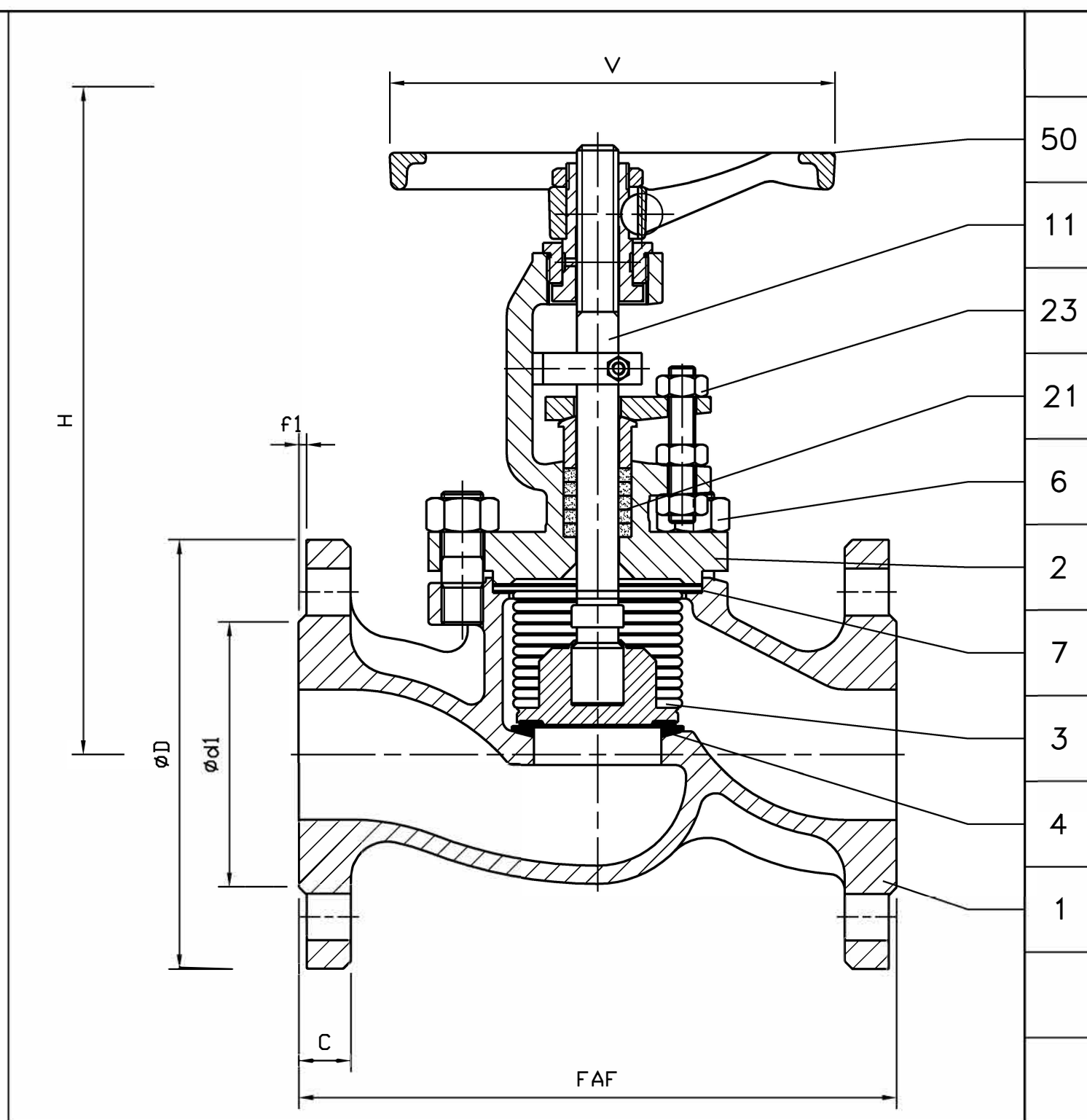


50	Volant Handwheel	Alpax Alpax
23	Boulonnerie du fouloir Gland bolting	Acier classe 10/9 Steel A 193 Gr B7 / A 194 Gr 2H
11	Tige Stem	Acier Inox Z 20 C 13 Stainless Steel AISI 420
3	Obturateur/Portage Disc/Disc face	Acier Inox Z7 CND17.11.02/Stellite Stainless Steel Aisi 316/Stellite
4	Siege/Portage Seat/Seating face	Stellite Stellite
21	Garniture d'étancheité Packing	Graphite Graphite
6	Boulonnerie corps/chapeau Body/bonnet bolting	Acier Classe 10/9 Steel A 193 Gr B7 / A 194 Gr 2H
7	Joint corps/chapeau Body/bonnet gasket	Graphite Graphite
2	Chapeau Bonnet	Acier A 48 CP Steel A 515 Gr 70
1	Corps Body	Acier A 480 CP-M Steel A 216 WCB
REP MARK	DESIGNATION DESIGNATION	MATIERE (AFNOR) MATERIAL (ASTM/AISI)

REFERENCES- REFERENCES

Les nuances ASTM/AISI ne figurent qu'à titre indicatif - *ASTM/AISI materials are not contractual*
 Construction - *Construction* : NFE 29350 (Juin 87)
 Raccordement - *Connection* : Brides, ISO PN25/40, type 21-B, NFE 29.203 (07/89)
 Classe de pression - *Pressure class* : ISO PN25/40
 Essais - *Testing* : NFE 29.311 (06/82), taux d'étanchéité 2
 Courbe pression / TC - *Pressure / TC curve* : NFE 29.005 (91), ISO 7005-1 (04/92)

OPTIONS - OPTIONS



DN	15	20	25	32	40	50		
Catégorie suivant DESP - Type in accordance with PED : 97/23/CE	art.3.3	art.3.3	art.3.3	C2	C2	C2		
FAF mm	130	150	160	180	200	230		
phi D / C mm	95/16	105/18	115/18	140/18	150/18	165/20		
Nbr. phi Trou. phi Percage / Nbr. phi Hole. phi Drilling mm	4/14/65	4/14/75	4/14/85	4/18/100	4/18/110	4/18/125		
phi d1 / f1 mm	45/2	58/2	68/2	78/2	88/3	102/3		
V mm	100	100	125	125	160	160		
H (Ouvert) / (Opened) mm	190	190	223	223	257	257		
KV	4.9	6.9	11.2	18	38	45		
Masse - Weight kg	4.2	5	7	9	11.6	14		

C	22.04.03	C. Longuet	A. Lairault	D. Dunoyer	Mise à jour du / Up to date
B	04.09.02	C. Longuet	A. Lairault	D. Dunoyer	Mise à jour du plan suivant DESP 97/23/CE
A	12/02/91	S.JEAN			First issue
Indice Index	Date	Rédigé Issued by	Vérifié Checked by	Approuvé Approved by	Objet de la modification Modification object
Titre-Title	ROBINET A SOUPE "Serflo" ISO PN25/40 GLOBE VALVE			Figure - Figure	Orifice - Orifice
				3394 09	15 à 50
Toute reproduction est interdite, sans l'autorisation de SNRI -					