

50	Volant Handwheel	Alpax Alpax
23	Boulonnerie du fouloir Gland bolting	Acier classe 10/9 Steel A 193 Gr B7 / A 194 Gr 2H
21	Garniture Packing	Graphite Graphite
11	Tige Stem	Acier inox Z 20 C13 Stainless steel AISI 420
7	Joint corps/chapeau Body/bonnet gasket	Spiralé inox graphite Stainless steel graphite spiraled
6	Boulonnerie corps/chapeau Body/bonnet bolting	Acier classe 10/9 Steel A 193 Gr B7 / A 194 Gr 2H
4	Siège / Portée d'étanchéité Seat / Tightness-seating	Acier A 480 CP-M / Stellite Steel A 216 Gr WCB / Stellite
3	Obturateur / Portée d'étanchéité Disc / Tightness-seating	Acier inox Z3 CND17.11.02 / Stellite Stainless steel AISI 316L / Stellite
2	Chapeau Bonnet	Acier A 48 CP Steel A 515 Gr 70
1	Corps Body	Acier A 480 CP-M Steel A 216 Gr WCB

MARK	DESIGNATION	MATERIAL (ASTM/AISI)
------	-------------	----------------------

REFERENCES - REFERENCES

Les nuances ASTM/AISI ne figurent qu'à titre indicatif - ASTM/AISI materials are not contractual

Construction - Construction : NFE 29.350 (06/87)

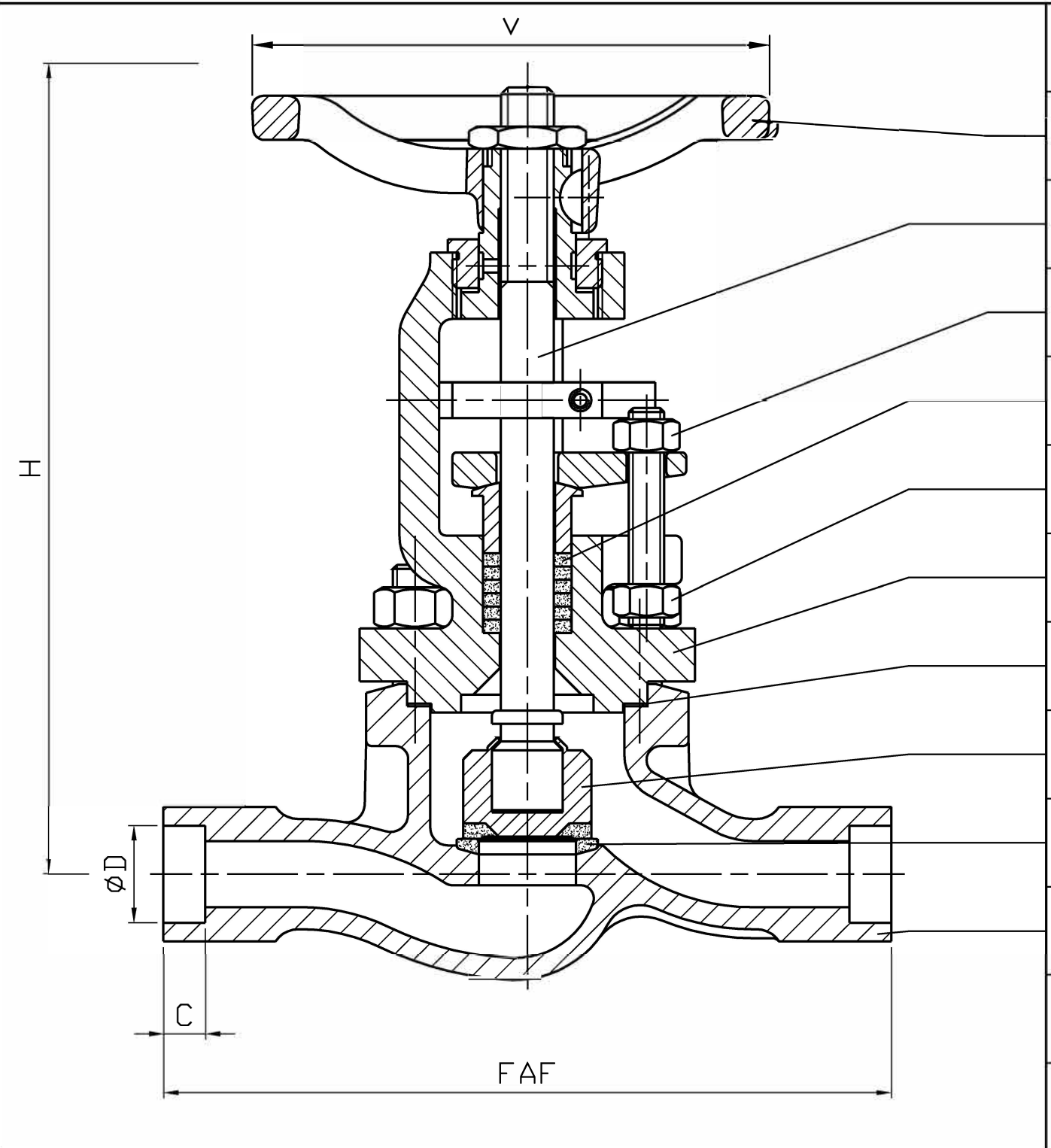
Raccordement - Connection : Embouts à souder :SW svt norme NFE 29-350 (06/87)

Classe de pression - Pressure class : ISO PN 100

Essais - Testing : NFE 29.311 (06/82), taux d'étanchéité 2

Courbe pression / TC - Pressure / TC curve : NFE 29.005 (91), ISO 7005-1 (04/92)

OPTIONS - OPTIONS



DN	15	20	25	32	40	50
Catégorie suivant DESP - Type in accordance with PED : 97/23/CE	art. 3.3	art. 3.3	art. 3.3	C2	C2	C2
FAF mm	165	190	216	229	241	292
ØD/C mm	22/9.5	27.6/13	34.4/123	43.1/13	49/13	61.3/16
V mm	125	125	160	160	200	200
H (Opened) mm	180.5	181.5	211	211.5	245.5	247
Kv	4.9	6.9	11.2	18	38	45
Weight kg	4.4	5	7.6	9.3	11.9	14.5

B	25.05.05	A.Valentin	A. Lairault	D. Dunoyer	Mise à jour joint spiralé inox graph.(graph.)
A	01.03.04	C. Longuet	A. Lairault	D. Dunoyer	Etablissement du plan/First issue
Index	Date	Issued by	Checked by	Approved by	Modification object

Title	ROBINET A SOUPE "Serflo" ISO PN 100 GLOBE VALVE	Figure	3202 09	Orifice	15 à 50
-------	---	--------	-----------	---------	---------

Toute reproduction est interdite, sans l'autorisation de SNRI



