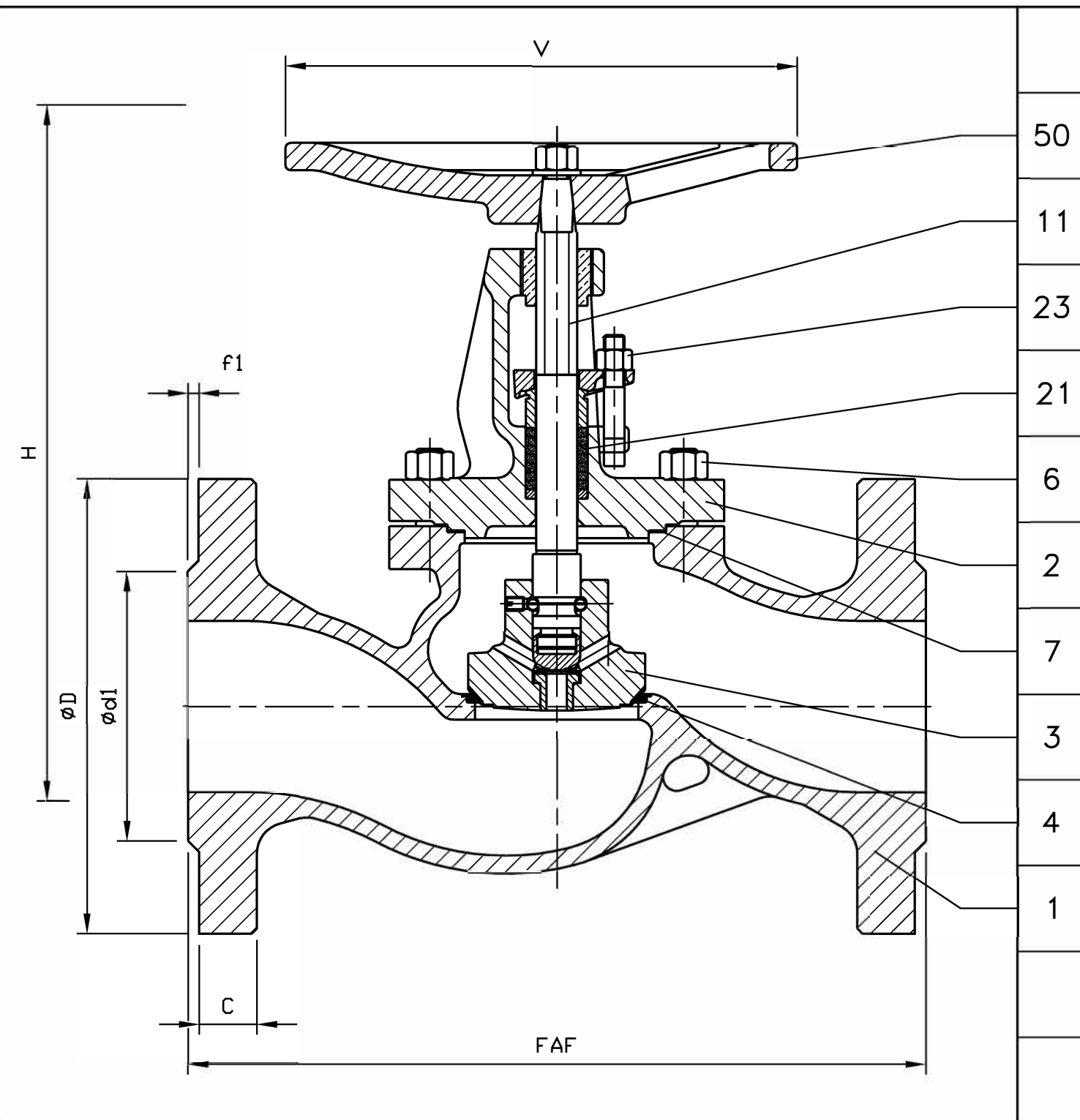


50	Volant Handwheel	Fonte FGS 400/15 Cast iron A 536 Gr 60-40-18
23	Boulonnerie du fouloir Gland bolting	Acier classe 10/9 Steel A 193 Gr B7 / A 194 Gr 2H
21	Garniture Packing	Graphite Graphite
11	Tige Stem	Acier inox Z 6 CND16.05.01 Stainless steel A564 Type632
7	Joint corps/chapeau Body/bonnet gasket	Spiralé inox graphite Stainless steel graphite spiraled
6	Boulonnerie corps/chapeau Body/bonnet bolting	Acier classe 10/9 Steel A 193 Gr B7 / A 194 Gr 2H
4	Siège / Portée d'étanchéité Seat / Tightness-seating	Acier A 480 CP-M / Stellite Steel A 216 Gr WCB / Stellite
3	Obturateur / Portée d'étanchéité Disc / Tightness-seating	Acier XC 18 S / Stellite Steel A 105 / Stellite
2	Chapeau Bonnet	Acier A 480 CP-M Steel A 216 Gr WCB
1	Corps Body	Acier A 480 CP-M Steel A 216 Gr WCB
REP MARK	DESIGNATION DESIGNATION	MATIERE (AFNOR) MATERIAL (ASTM/AISI)

REFERENCES- REFERENCES

Les nuances ASTM/AISI ne figurent qu'à titre indicatif - *ASTM/AISI materials are not contractual*
 Construction - *Construction* : NFE 29350 (Juin 87)
 Raccordement - *Connection* : Brides, ISO PN100, type 21-B, NFE 29.203 (07/89)
 Classe de pression - *Pressure class* : ISO PN100
 Essais - *Testing* : NFE 29.311 (06/82), taux d'étanchéité 2
 Courbe pression / TC - *Pressure / TC curve* : NFE 29.005 (91), ISO 7005-1 (04/92)

OPTIONS - OPTIONS



DN	100								
Catégorie suivant DESP - Type in accordance with PED : 97/23/CE	C2								
FAF mm	432								
øD / C mm	273/38,1								
Nbr. øTrou. øPercage Nbr. øHole. øDrilling mm	8/25,4/215,9								
ød1 / f1 mm	157,2/6,4								
V mm	315								
H (Opened) mm	347								
Kv	180								
Weight kg	64								

C	25.05.05	A.Valentin	A. Lairault	D. Dunoyer	Mise à jour joint spiralé inox graph.(graph.)
B	19.02.04	C. Longuet	A. Lairault	D. Dunoyer	Mise à jour/Up to date
A	18.07.02	C. Longuet	A. Lairault	D. Dunoyer	Etablissement du plan
Indice Index	Date Date	Rédigé Issued by	Vérifié Checked by	Approuvé Approved by	Objet de la modification Modification object

Titre - Title	ROBINET A SOUPE "Sergostop" ISO PN 100 GLOBE VALVE		Figure - Figure	Orifice - Orifice
			3201 89	100

Toute reproduction est interdite, sans l'autorisation de SNRI -

