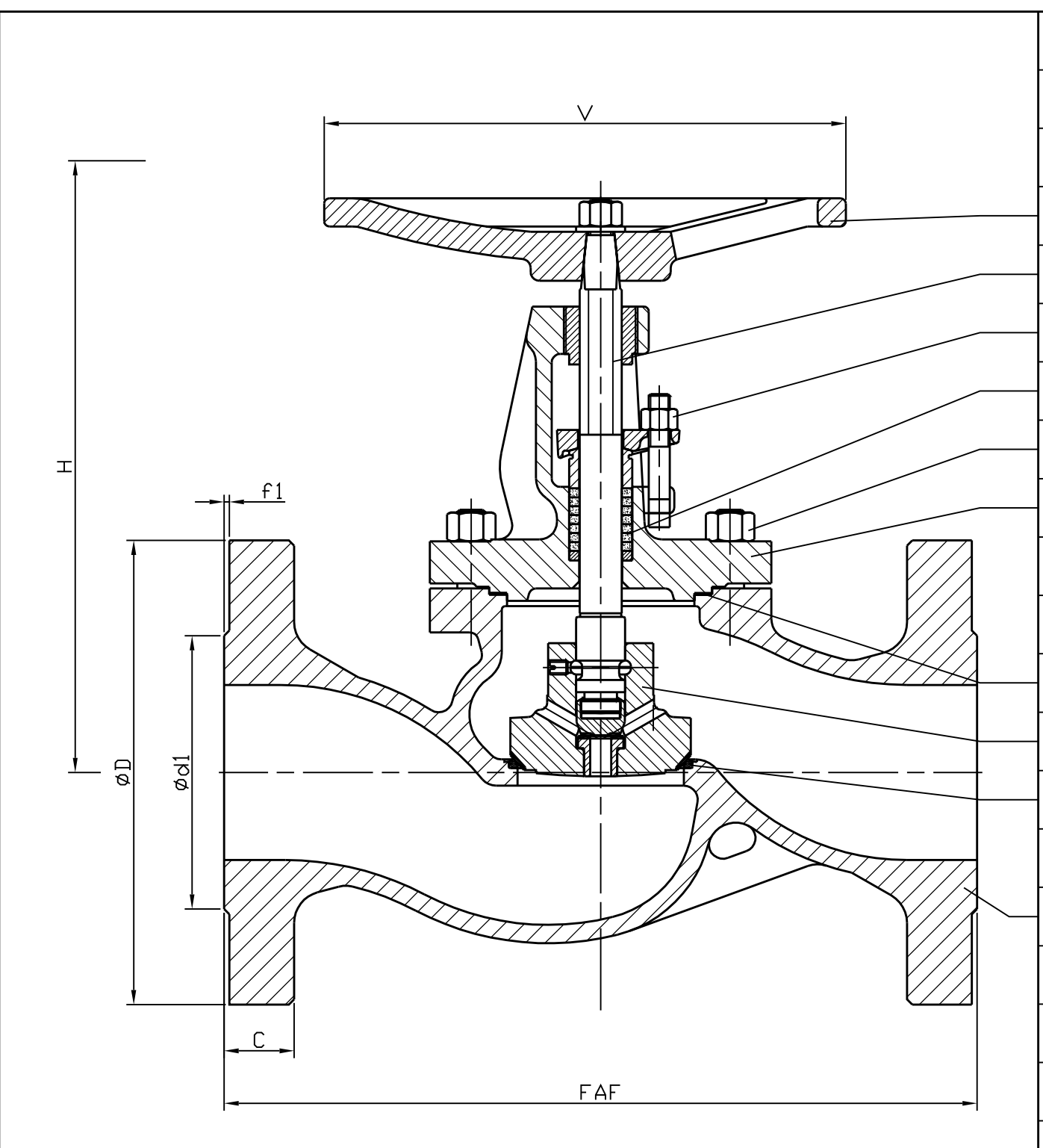
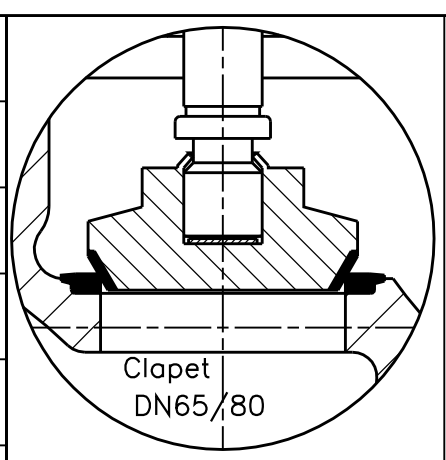


50	Volant DN50 Handwheel ≥ DN50	Fonte FGS 400/15 Cast iron A 536 Gr 60-40-18
50	Volant Handwheel	Alpax Alpax
23	Boulonnerie du fouloir Gland bolting	Acier classe 10/9 Steel A 193 Gr B7 / A 194 Gr 2H
11	Tige Stem	Acier inox Z 20 C13 Stainless steel AISI 420
3	Obturateur / Portée d'étanchéité Disc / Tightness-seating	Acier XC18 S / Stellite Steel A 105 / Stellite
4	Siège / Portée d'étanchéité Seat / Tightness-seating	Acier A 480 CP-M / Stellite Steel A 216 Gr WCB / Stellite
21	Garniture Packing	Spiralé inox graphite Stainless steel graphite spiraled
6	Boulonnerie corps/chapeau Body/bonnet bolting	Acier classe 10/9 Steel A 193 Gr B7 / A 194 Gr 2H
7	Joint corps/chapeau Body/bonnet gasket	Graphite Graphite
2	Chapeau Bonnet	Acier A 480 CP-M Steel A 216 Gr WCB
1	Corps Body	Acier A 480 CP-M Steel A 216 Gr WCB



50
11
23
21
6
2
7
3
4
1

REP MARK	DESIGNATION DESIGNATION	MATIERE (AFNOR) MATERIAL (ASTM/AISI)
----------	-------------------------	--------------------------------------

REFERENCES - REFERENCES

Les nuances ASTM/AISI ne figurent qu'à titre indicatif - ASTM/AISI materials are not contractual

Construction - Construction : NFE 29.350 (06/87)

Raccordement - Connection : Brides, PN100, FJS, NFE 29.021 (Août 72)

Classe de pression - Pressure class : PN100

Essais - Testing : NFE 29.311 (06/82), taux d'étanchéité 2

Courbe pression / TC - Pressure / TC curve : NFE 29.005 (91), ISO 7005-1 (04/92)

OPTIONS - OPTIONS

DN	65	80	100	125	150	200
Catégorie suivant DESP - Type in accordance with PED : 97/23/CE	C2	C2	C2	C3	C3	C3
FAF mm	340	380	430	500	550	650
ØD/C mm	220/34	230/36	265/40	315/40	355/44	430/52
Nbr/ØTrou/ØPerçage Nbr/ØHole/ØDrilling mm	8/26/170	8/26/180	8/30/210	8/33/250	12/33/290	12/36/360
Ød1/f1 mm	122/3	133/3	158/3	184/3	212/3	285/3
V mm	250	315	315	400	500	630
H (Ouvert) (Opened) mm	269	320	349	416	497	593
Masse - Weight kg	30	46	59	90	131	250

B	25.05.05	A.Valentin	A. Lairault	D.Dunoyer	Mise à jour joint spiralé inox graph.(graph.).
A	28.05.02	C. Longuet	A. Lairault	-	Etablissement du plan/First issue
Indice Index	Date Date	Rédigé Issued by	Vérfié Checked by	Approuvé Approved by	Objet de la modification Modification object
Titre-Title	ROBINET A SOUPAPE "Serflo" PN100 GLOBE VALVE			Figure - Figure	Orifice - Orifice
				3200 09	65 à 200
Toute reproduction est interdite, sans l'autorisation de SNRI					-

SNRI

ROBINETTERIE INDUSTRIELLE ET INSTRUMENTATION