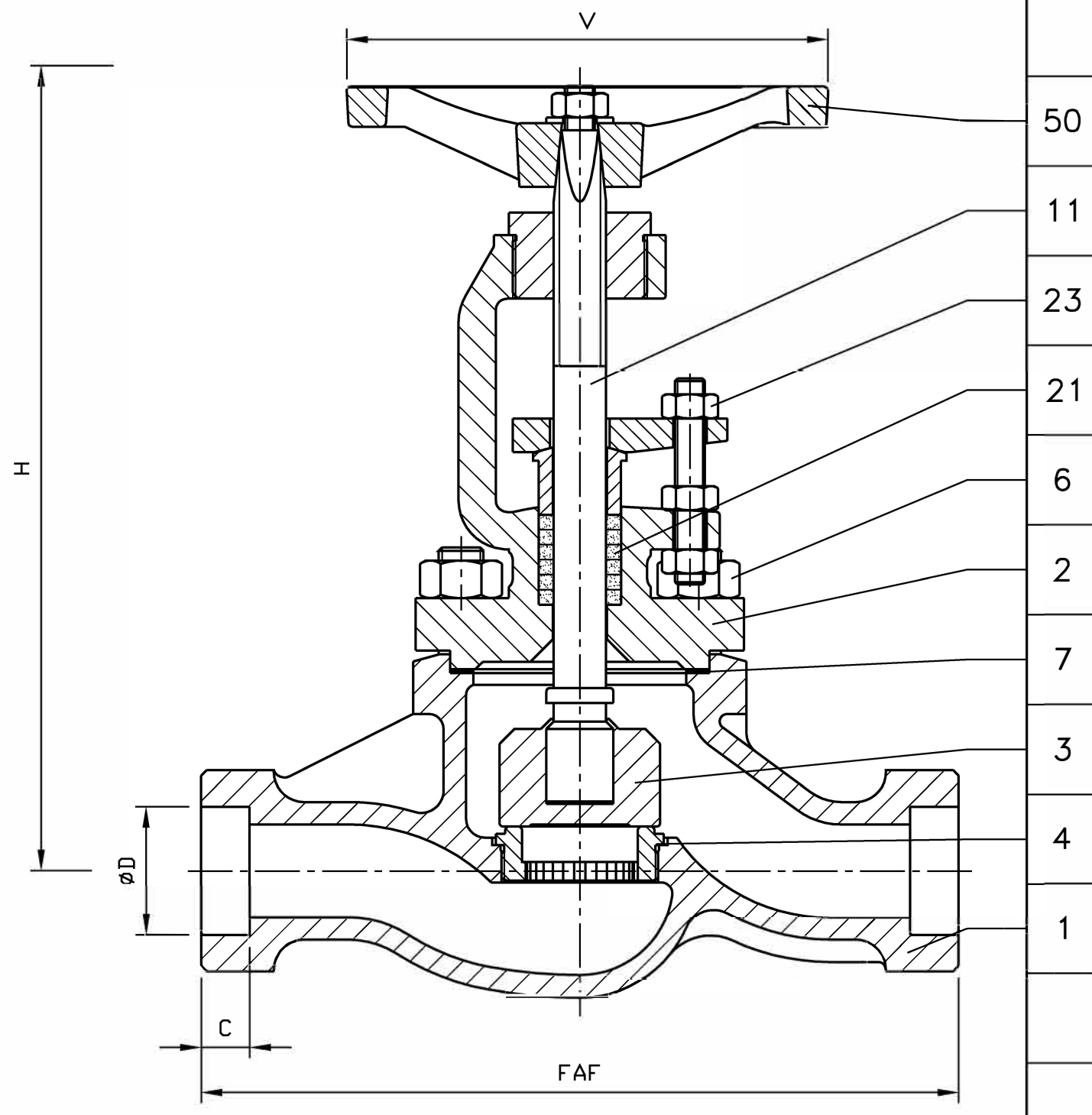


50	Volant <i>Handwheel</i>	Alpax <i>Alpax</i>
23	Boulonnerie du fouloir <i>Gland bolting</i>	Acier classe 10/9 <i>Steel A 193 Gr B7 / A 194 Gr 2H</i>
21	Garniture <i>Packing</i>	Graphite <i>Graphite</i>
11	Tige <i>Stem</i>	Acier inox Z 20 C13 <i>Stainless steel AISI 420</i>
7	Joint corps/chapeau <i>Body/bonnet gasket</i>	Graphite <i>Graphite</i>
6	Boulonnerie corps/chapeau <i>Body/bonnet bolting</i>	Acier classe 10/9 <i>Steel A 193 Gr B7 / A 194 Gr 2H</i>
4	Siège / Portée d'étanchéité <i>Seat / Tightness-seating</i>	Acier Z8 CF17 <i>Steel AISI 430</i>
3	Obturateur / Portée d'étanchéité <i>Disc / Tightness-seating</i>	Acier Z20 C13 <i>Steel AISI 420</i>
2	Chapeau <i>Bonnet</i>	Acier A 48 CP <i>Steel A 515 Gr 70</i>
1	Corps <i>Body</i>	Acier A 480 CP-M <i>Steel A 216 Gr WCB</i>
MARK	DESIGNATION	MATERIAL (ASTM/AISI)

REFERENCES - REFERENCES

Les nuances ASTM/AISI ne figurent qu'à titre indicatif - *ASTM/AISI materials are not contractual*
 Construction - *Construction* : NFE 29.350 (06/87)
 Raccordement - *Connection* : Embouts à souder :SW svt norme NFE 29-350 (06/87)
 Classe de pression - *Pressure class* : ISO PN 50
 Essais - *Testing* : NFE 29.311 (06/82), taux d'étanchéité 2
 Courbe pression / TC - *Pressure / TC curve* : NFE 29.005 (91), ISO 7005-1 (04/92)

OPTIONS - OPTIONS



DN	15	20	25	32	40	50
Catégorie suivant DESP - <i>Type in accordance with PED : 97/23/CE</i>	art. 3.3	art. 3.3	art. 3.3	C2	C2	C2
FAF mm	152	178	203	216	229	267
ØD/C mm	22.4/9.5	27.7/11	34.5/12.5	43.2/14.5	49.5/16	62/17.5
V mm	100	100	125	125	160	160
H (Opened) mm	190	190	223	223	257	257
Kv	4.9	6.9	11.2	18	38	45
Weight kg	3.1	3.4	5.5	6.7	7.5	9

B	21.05.02	C. Longuet	A. Lairault	D. Dunoyer	Mise à jour du plan suivant DESP 97/23/CE
A	15/01/01	C.GIRE			First issue
Index	Date	Issued by	Checked by	Approved by	Modification object

Title	ROBINET A SOUPAPE "Serflo" ISO PN 50 GLOBE VALVE	Figure	3197 07	Orifice	15 à 50
-------	--	--------	-----------	---------	---------

Toute reproduction est interdite, sans l'autorisation de SNRI

