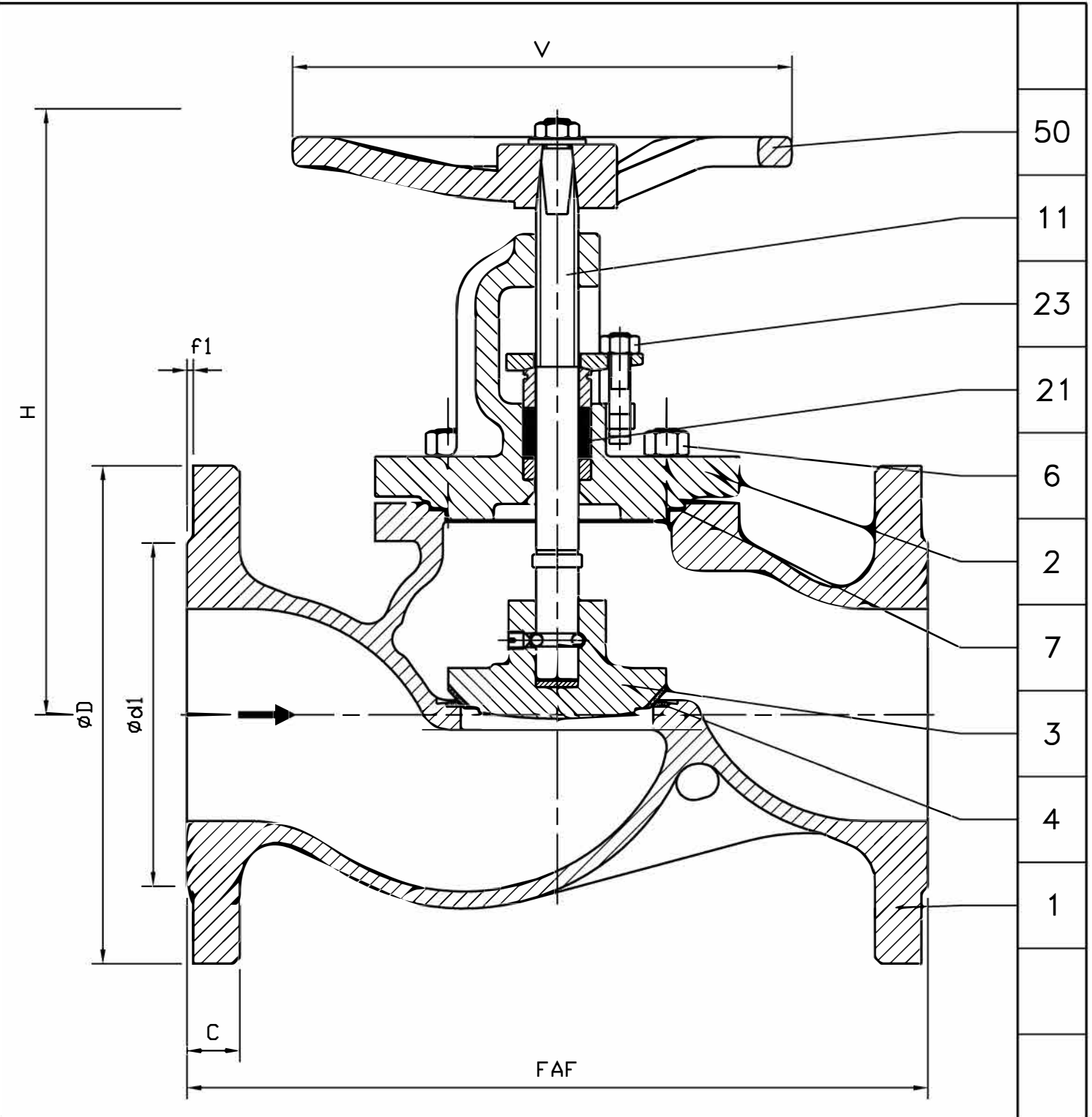


50	Volant Handwheel	Fonte FGS 400-15 Cast Iron A 536 Gr 60.40.18
23	Boulonnerie du fouloir Gland bolting	Acier classe 10/9 Steel A 193 Gr.B7 / A 194 Gr.2H
21	Garniture d'étancheite Packing	Graphite Graphite
11	Tige Stem	Acier Inox Z20 C 13 Stainless Steel A 182 F6
7	Joint corps/chapeau Body/bonnet gasket	Graphite Graphite
6	Boulonnerie corps/chapeau Body/bonnet bolting	Acier Classe 10/9 Steel A 193 Gr.B7 / A 194 Gr.2H
4	Siege/Portage Seat/Seating face	Acier A480 CP-M/ Stellite Steel A216 Gr.WCB / Stellite
3	Obturateur/Portage Disc/Disc face	Acier XC 18S/Stellite Steel Aisi 1017/Stellite
2	Chapeau DN 200 Bonnet ND 200	Acier A 480 CP-M Steel A 216 WCB
1	Corps Body	Acier A 480 CP-M Steel A 216 WCB
REP MARK	DESIGNATION DESIGNATION	MATIERE (AFNOR) MATERIAL (ASTM/AISI)

REFERENCES - REFERENCES

Les nuances ASTM/AISI ne figurent qu'à titre indicatif - *ASTM/AISI materials are not contractual*
 Construction - *Construction* : NFE 29350 (Juin 87)
 Raccordement - *Connection* : Brides, ISO PN25/40, type 21-B, NFE 29.203 (07/89)
 Classe de pression - *Pressure class* : ISO PN25/40
 Essais - *Testing* : NFE 29.311 (06/82), taux d'étanchéité 2
 Courbe pression / TC - *Pressure / TC curve* : NFE 29.005 (91), ISO 7005-1 (04/92)

OPTIONS - OPTIONS



DN	80	100	125					
Catégorie suivant DESP - Type in accordance with PED : 97/23/CE	C2	C2	C3					
FAF mm	310	350	400					
ØD / C mm	200/24	235/24	270/26					
Nbr. ØTrou. ØPercage Nbr. ØHole. ØDrilling mm	8/18/160	8/22/190	8/26/220					
Ød1 / f1 mm	138/3	162/3	188/3					
V mm	200	250	315					
H (Ouvert) (Opened) mm	272	308	347					
KV	120	180	285					
Masse - Weight kg	24	34	54					

A	16.04.03	C. Longuet	A. Lairault	D. Dunoyer	Etablissement du plan
Indice Index	Date Date	Rédigé Issued by	Vérfié Checked by	Approuvé Approved by	Objet de la modification Modification object
Titre-Title	ROBINET A SOUPAPE "Sergostop" ISO PN25/40 GLOBE VALVE			Figure - Figure	Orifice - Orifice
				3196 09	80 à 125
Toute reproduction est interdite, sans l'autorisation de SNRI					-

