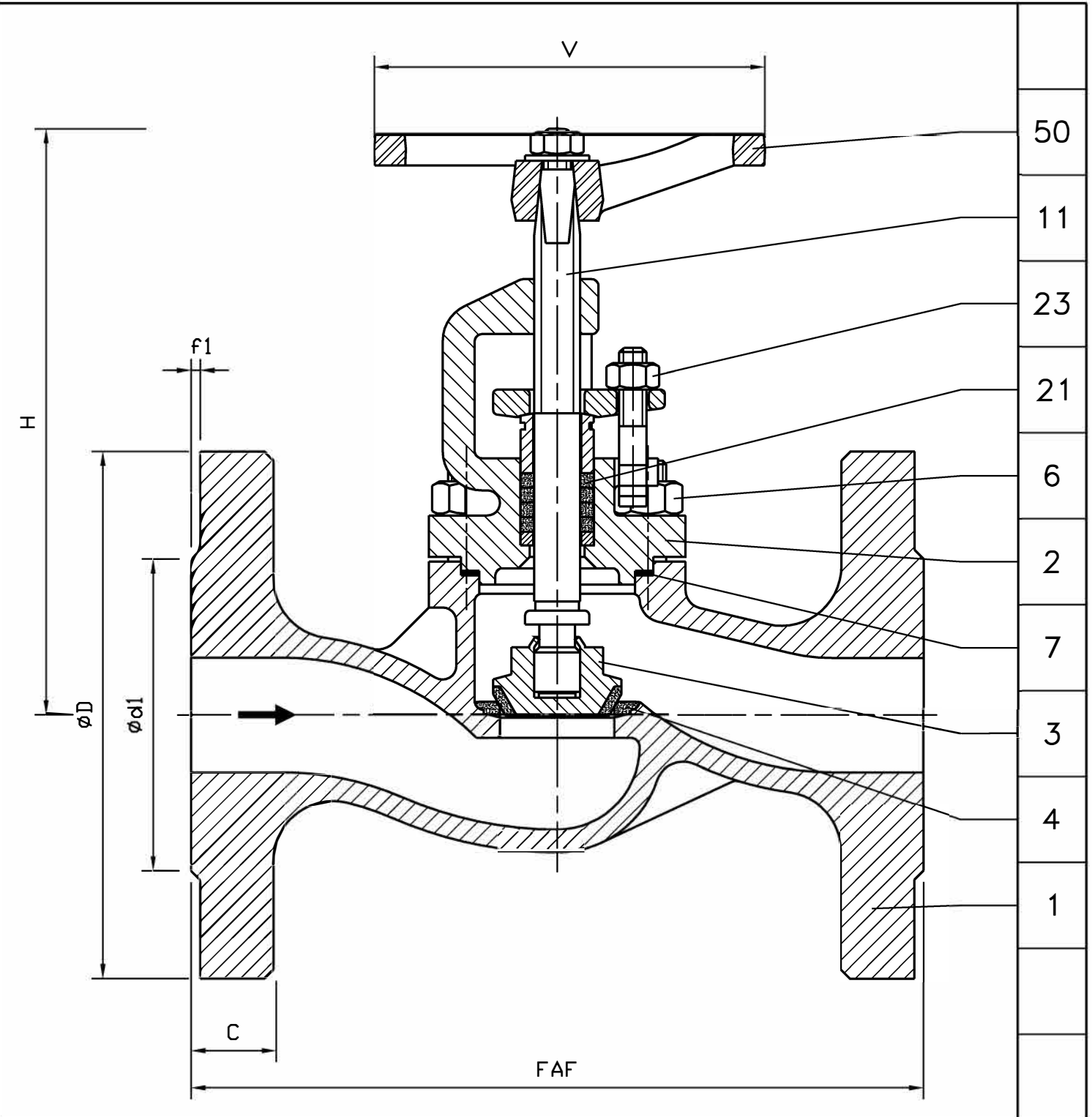


50	Volant Handwheel	Alpax Alpax
23	Boulonnerie du fouloir Gland bolting	Acier classe 10/9 Steel A 193 Gr.B7 / A 194 Gr.2H
21	Garniture d'étancheité Packing	Graphite Graphite
11	Tige Stem	Acier Inox Z20 C 13 Stainless Steel A 182 F6
7	Joint corps/chapeau Body/bonnet gasket	Graphite Graphite
6	Boulonnerie corps/chapeau Body/bonnet bolting	Acier Classe 10/9 Steel A 193 Gr.B7 / A 194 Gr.2H
4	Siege/Portage Seat/Seating face	Acier A480 CP-M/ Stellite Steel A216 Gr.WCB / Stellite
3	Obturateur/Portage Disc/Disc face	Acier Inox Z7 CND17.11.02/Stellite Stainless Steel Aisi 316/Stellite
2	Chapeau DN 200 Bonnet ND 200	Acier A 480 CP-M Steel A 216 WCB
1	Corps Body	Acier A 480 CP-M Steel A 216 WCB
REP MARK	DESIGNATION DESIGNATION	MATIERE (AFNOR) MATERIAL (ASTM/AISI)

REFERENCES - REFERENCES

Les nuances ASTM/AISI ne figurent qu'à titre indicatif - *ASTM/AISI materials are not contractual*  
 Construction - *Construction* : NFE 29350 (Juin 87)  
 Raccordement - *Connection* : Brides, ISO PN25/40, type 21-B, NFE 29.203 (07/89)  
 Classe de pression - *Pressure class* : ISO PN25/40  
 Essais - *Testing* : NFE 29.311 (06/82), taux d'étanchéité 2  
 Courbe pression / TC - *Pressure / TC curve* : NFE 29.005 (91), ISO 7005-1 (04/92)

OPTIONS - OPTIONS



DN	15	32	40					
Catégorie suivant DESP - Type in accordance with PED : 97/23/CE	art.3.3	C2	C2					
FAF mm	130	180	200					
øD / C mm	95/16	140/18	150/18					
Nbr. øTrou. øPerçage / Nbr. øHole. øDrilling mm	4/14/65	4/18/100	4/18/110					
ød1 / f1 mm	45/2	78/2	88/3					
V mm	63	100	100					
H (Ouvert) / (Opened) mm	120	173	182					
KV	4.9	18	38					
Masse - Weight kg	2,4	6,3	7,9					

A	16.04.03	C. Longuet	A. Lairault	D. Dunoyer	Etablissement du plan
Indice Index	Date Date	Rédigé Issued by	Vérifié Checked by	Approuvé Approved by	Objet de la modification Modification object
Titre - Title	ROBINET A SOUPAPE "Sergostop" ISO PN25/40 GLOBE VALVE			Figure - Figure	Orifice - Orifice
				3196   09	15 à 40
Toute reproduction est interdite, sans l'autorisation de SNRI					-

