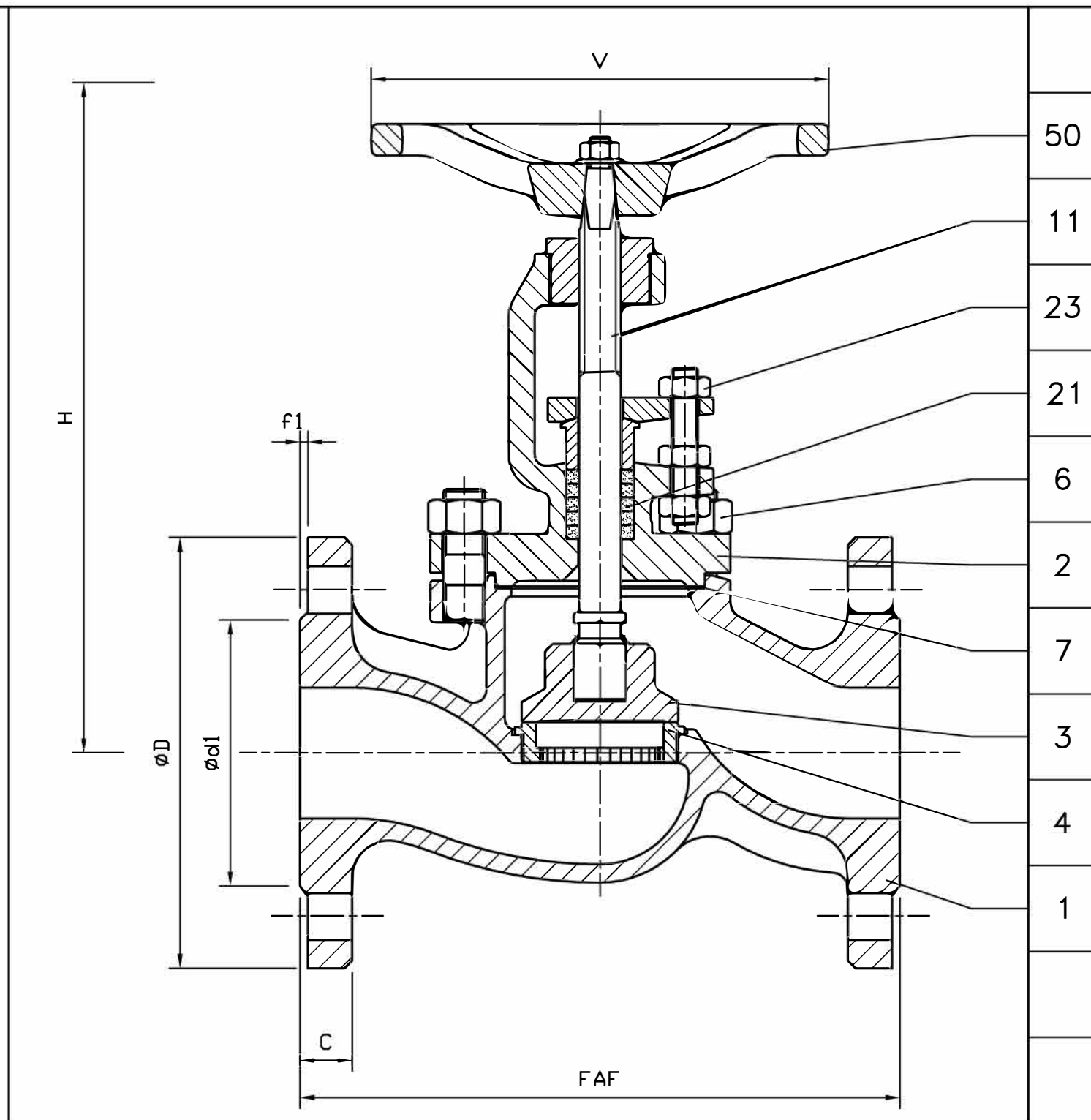


50	Volant <i>Handwheel</i>	Alpax <i>Alpax</i>
23	Boulonnerie du fouloir <i>Gland bolting</i>	Acier classe 10/9 <i>Steel A 193 Gr B7 / A 194 Gr 2H</i>
11	Tige <i>Stem</i>	Acier Inox Z 20 C 13 <i>Stainless Steel AISI 420</i>
3	Obturateur/Portage <i>Disc/Disc face</i>	Acier Inox Z 33 C 13 <i>Stainless Steel AISI 420</i>
4	Siege/Portage <i>Seat/Seating face</i>	Acier inox Z8 CF17 <i>Stainless steel AISI 430</i>
21	Garniture d'étancheité <i>Packing</i>	Graphite <i>Graphite</i>
6	Boulonnerie corps/chapeau <i>Body/bonnet bolting</i>	Acier Classe 10/9 <i>Steel A 193 Gr B7 / A 194 Gr 2H</i>
7	Joint corps/chapeau <i>Body/bonnet gasket</i>	Graphite <i>Graphite</i>
2	Chapeau <i>Bonnet</i>	Acier A 48 CP <i>Steel A 515 Gr 70</i>
1	Corps <i>Body</i>	Acier A 480 CP-M <i>Steel A 216 WCB</i>
REP MARK	DESIGNATION <i>DESIGNATION</i>	MATIERE (AFNOR) <i>MATERIAL (ASTM/AISI)</i>

REFERENCES- REFERENCES

Les nuances ASTM/AISI ne figurent qu'à titre indicatif - *ASTM/AISI materials are not contractual*
 Construction - *Construction* : NFE 29350 (Juin 87)
 Raccordement - *Connection* : Brides, ISO PN25/40, type 21-B, NFE 29.203 (07/89)
 Classe de pression - *Pressure class* : ISO PN25/40
 Essais - *Testing* : NFE 29.311 (06/82), taux d'étanchéité 2
 Courbe pression / TC - *Pressure / TC curve* : NFE 29.005 (91), ISO 7005-1 (04/92)

OPTIONS - OPTIONS



DN	15	20	25	32	40	50
Catégorie suivant DESP - <i>Type in accordance with PED : 97/23/CE</i>	art.3.3	art.3.3	art.3.3	C2	C2	C2
FAF mm	130	150	160	180	200	230
phi D / C mm	95/16	105/18	115/18	140/18	150/18	165/20
Nbr. phi Trou. phi Percage Nbr. phi Hole. phi Drilling	4/14/65	4/14/75	4/14/85	4/18/100	4/18/110	4/18/125
phi d1 / f1 mm	45/2	58/2	68/2	78/2	88/3	102/3
V mm	100	100	125	125	160	160
H (Ouvert) (Opened) mm	190	190	223	223	257	257
KV	4.9	6.9	11.2	18	38	45
Masse - <i>Weight</i> kg	4.2	4.8	7.2	9	11.5	13.8

B	25.04.02	C. Longuet	A. Lairault	D. Dunoyer	Mise à jour du plan suivant DESP 97/23/CE
A	06/02/01	C.GIRE			First issue
Indice Index	Date Date	Rédigé Issued by	Vérifié Checked by	Approuvé Approved by	Objet de la modification Modification object

Titre-Title	ROBINET A SOUPE "Serflo" ISO PN25/40 GLOBE VALVE		Figure - <i>Figure</i>	Orifice - <i>Orifice</i>
	3194 07			15 à 50

Toute reproduction est interdite, sans l'autorisation de SNRI -





ROBINETTERIE INDUSTRIELLE
ET INSTRUMENTATION