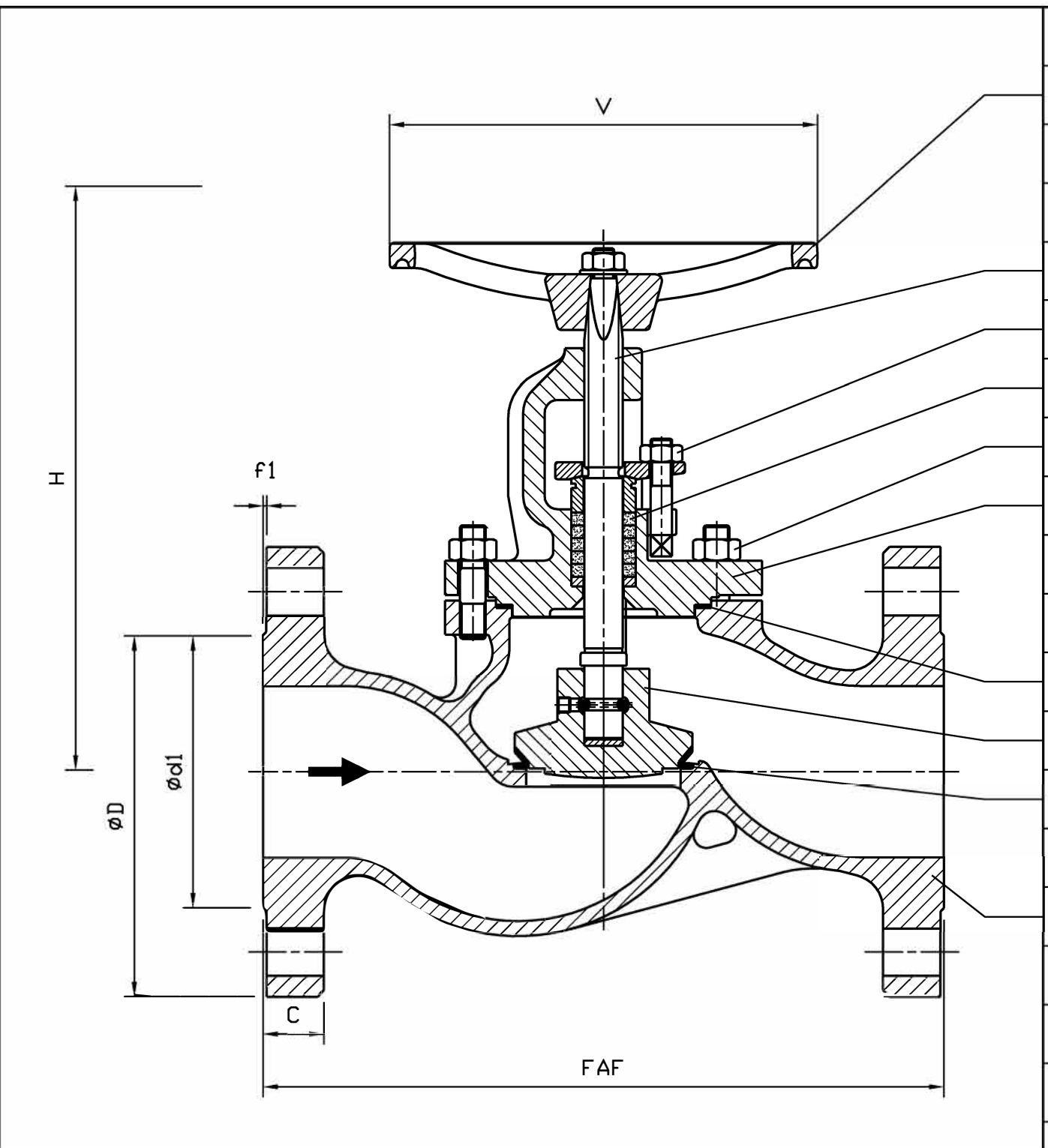
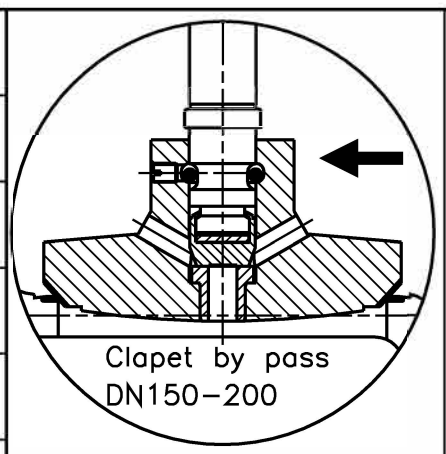


50	Volant Handwheel	Fonte FGS 400/15 Cast iron A 536 Gr 60-40-18
23	Boulonnerie du fouloir Gland bolting	Acier classe 10/9 Steel A 193 Gr B7 / A 194 Gr 2H
11	Tige Stem	Acier inox Z 20 C13 Stainless steel AISI 420
3	Obturateur / Portée d'étanchéité Disc / Tightness-seating	Acier XC18 S/ Stellite Steel A 105/ Stellite
4	Siège / Portée d'étanchéité Seat / Tightness-seating	Acier A 480 CP-M/ Stellite Steel A 216 Gr WCB/ Stellite
21	Garniture Packing	Graphite Graphite
6	Boulonnerie corps/chapeau Body/bonnet bolting	Acier classe 10/9 Steel A 193 Gr B7 / A 194 Gr 2H
7	Joint corps/chapeau Body/bonnet gasket	Graphite Graphite
2	Chapeau Bonnet	Acier A 480 CP-M Steel A 216 Gr WCB
1	Corps Body	Acier A 480 CP-M Steel A 216 Gr WCB
REP MARK	DESIGNATION DESIGNATION	MATIERE (AFNOR) MATERIAL (ASTM/AISI)



**REFERENCES - REFERENCES**

Les nuances ASTM/AISI ne figurent qu'à titre indicatif - *ASTM/AISI materials are not contractual*

Construction - *Construction* : NFE 29.350 (06/87)

Raccordement - *Connection* : Brides, ISO PN50, Type 21-B1, NFE 29.203 (07/89)

Classe de pression - *Pressure class* : ISO PN50

Essais - *Testing* : NFE 29.311 (06/82), taux d'étanchéité 2

Courbe pression / TC - *Pressure / TC curve* : NFE 29.005 (91), ISO 7005-1 (04/92)

**OPTIONS - OPTIONS**

DN	80	100	125	150	200
Catégorie suivant DESP - <i>Type in accordance with PED : 97/23/CE</i>	C2	C2	C3	C3	C3
FAF mm	318	356	400	444	559
ØD/C mm	210/28.4	254/31.8	279/35	318/36.6	381/41.1
Nbr/ØTrou/ØPerçage Nbr/ØHole/ØDrilling	8/22.2/168.3	8/22.2/200	8/22.2/235	12/22.2/269.9	12/25.4/330.2
Ød1/f1 mm	127/1.6	157.2/1.6	185.7/1.6	215.9/1.6	269.9/1.6
V mm	200	250	315	315	400
H (Ouvert) (Opened) mm	272	308	347	420	486
Kv	120	180	285	420	755
Masse - <i>Weight</i> kg	24	37	56	84	142

B	24.01.02	C. Longuet	A. Lairault	D. Dunoyer	Etablissement du plan
A	6/02/01	C.GIRE			First issue
Indice Index	Date Date	Rédigé Issued by	Vérifié Checked by	Approuvé Approved by	Objet de la modification Modification object
Titre- Title	ROBINET A SOUPAPE "Serflo" GLOBE VALVE			Figure - <i>Figure</i>	Orifice - <i>Orifice</i>
				3193   89	80 à 200
Toute reproduction est interdite, sans l'autorisation de SNRI					-

