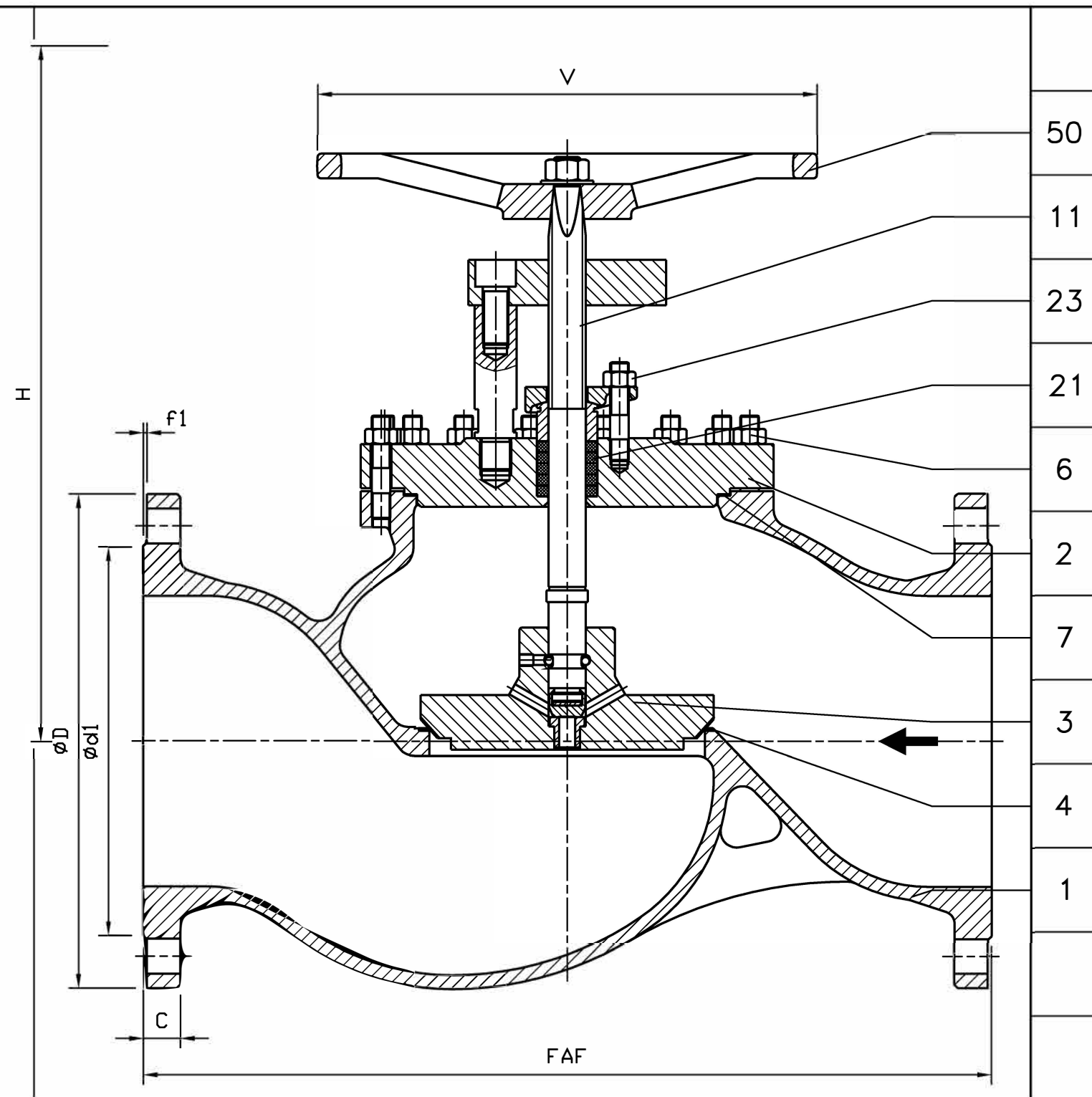


50	Volant Handwheel	Fonte FGS 400/15 Cast iron A 536 Gr 60-40-18
23	Boulonnerie du fouloir Gland bolting	Acier classe 10/9 Steel A 193 Gr B7 / A 194 Gr 2H
11	Tige Stem	Acier inox Z 20 C13 Stainless steel AISI 420
3	Obturateur / Portée d'étanchéité Disc / Tightness-seating	Acier XC18 S/ Stellite Steel A 105/ Stellite
4	Siège / Portée d'étanchéité Seat / Tightness-seating	Acier A 480 CP-M/ Stellite Steel A 216 Gr WCB/ Stellite
21	Garniture Packing	Graphite Graphite
6	Boulonnerie corps/chapeau Body/bonnet bolting	Acier classe 10/9 Steel A 193 Gr B7 / A 194 Gr 2H
7	Joint corps/chapeau Body/bonnet gasket	Graphite Graphite
2	Chapeau Bonnet	Acier A 42 CP Steel A 515 Gr 60
1	Corps Body	Acier A 480 CP-M Steel A 216 Gr WCB
REP MARK	DESIGNATION DESIGNATION	MATIERE (AFNOR) MATERIAL (ASTM/AISI)

REFERENCES - REFERENCES

Les nuances ASTM/AISI ne figurent qu'à titre indicatif - *ASTM/AISI materials are not contractual*  
 Construction - *Construction* : NFE 29.350 (06/87)  
 Raccordement - *Connection* : Brides, ISO PN50, Type 21-B1, NFE 29.203 (07/89)  
 Classe de pression - *Pressure class* : ISO PN50  
 Essais - *Testing* : NFE 29.311 (06/82), taux d'étanchéité 2  
 Courbe pression / TC - *Pressure / TC curve* : NFE 29.005 (91), ISO 7005-1 (04/92)

OPTIONS - OPTIONS



DN	250	300							
Catégorie suivant DESP - Type in accordance with PED : 97/23/CE	C3	C3							
FAF mm	622	711							
øD/C mm	444/47.8	521/50.8							
Nbr/øTrou/øPerçage Nbr/øHole/øDrilling	16/28.5/387.4	16/31.8/450.8							
ød1/f1 mm	323.8/1.6	381/1.6							
V mm	500	500							
H (Ouvert) (Opened) mm	577	695							
Kv	-	-							
Masse - Weight kg	205	225							

B	24.01.02	C. Longuet	A. Lairault	D. Dunoyer	Etablissement du plan	
A	6/02/01	C.GIRE			First issue	
Indice Index	Date Date	Rédigé Issued by	Vérifié Checked by	Approuvé Approved by	Objet de la modification Modification object	
Titre - Title	ROBINET A SOUPE "Serflo" GLOBE VALVE				Figure - Figure	Orifice - Orifice
					3193   89	250 à 300
Toute reproduction est interdite, sans l'autorisation de SNRI					-	