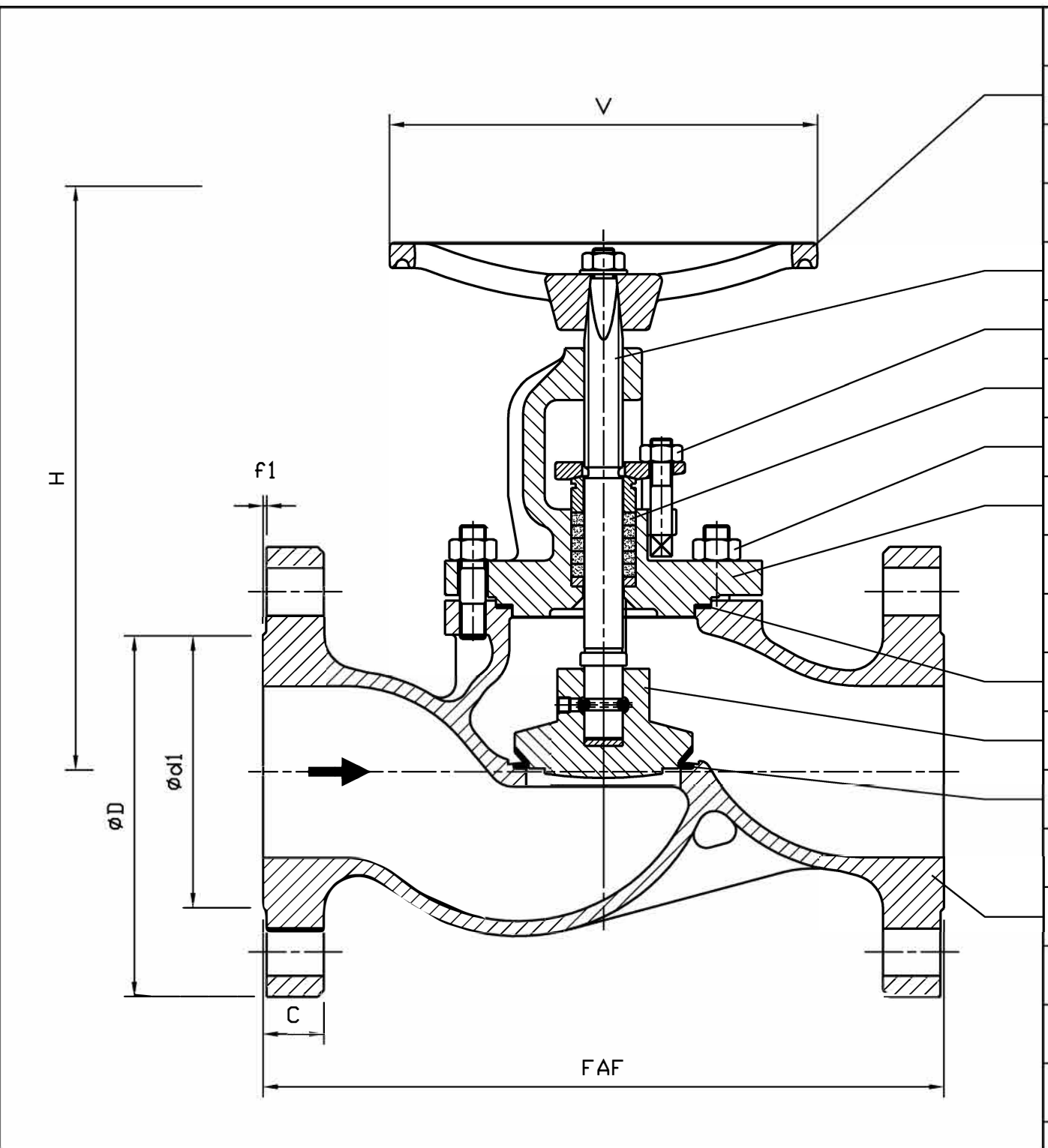
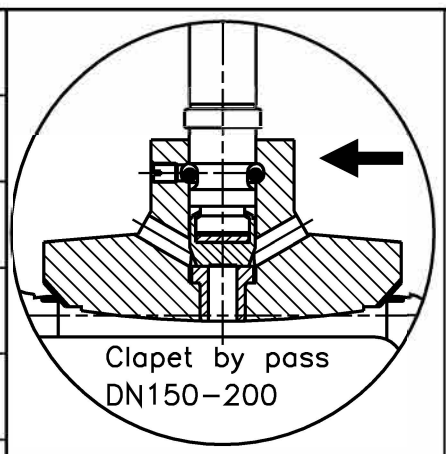


50	Volant Handwheel	Fonte FGS 400/15 Cast iron A 536 Gr 60-40-18
23	Boulonnerie du fouloir Gland bolting	Acier classe 10/9 Steel A 193 Gr B7 / A 194 Gr 2H
11	Tige Stem	Acier inox Z 20 C13 Stainless steel AISI 420
3	Obturateur / Portée d'étanchéité Disc / Tightness-seating	Acier XC18 S/ 13% Cr. Steel A 105/ 13% Cr.
4	Siège / Portée d'étanchéité Seat / Tightness-seating	Acier A 480 CP-M/ 13% Cr. Steel A 216 Gr WCB/ 13% Cr.
21	Garniture Packing	Graphite Graphite
6	Boulonnerie corps/chapeau Body/bonnet bolting	Acier classe 10/9 Steel A 193 Gr B7 / A 194 Gr 2H
7	Joint corps/chapeau Body/bonnet gasket	Graphite Graphite
2	Chapeau Bonnet	Acier A 480 CP-M Steel A 216 Gr WCB
1	Corps Body	Acier A 480 CP-M Steel A 216 Gr WCB
REP MARK	DESIGNATION DESIGNATION	MATIERE (AFNOR) MATERIAL (ASTM/AISI)



50
11
23
21
6
2
7
3
4
1

REFERENCES - REFERENCES

Les nuances ASTM/AISI ne figurent qu'à titre indicatif - ASTM/AISI materials are not contractual
 Construction - Construction : NFE 29.350 (06/87)
 Raccordement - Connection : Brides, ISO PN50, Type 21-B1, NFE 29.203 (07/89)
 Classe de pression - Pressure class : ISO PN50
 Essais - Testing : NFE 29.311 (06/82), taux d'étanchéité 2
 Courbe pression / TC - Pressure / TC curve : NFE 29.005 (91), ISO 7005-1 (04/92)

OPTIONS - OPTIONS

DN	80	100	125	150	200
Catégorie suivant DESP - Type in accordance with PED : 97/23/CE	C2	C2	C3	C3	C3
FAF mm	318	356	400	444	559
ØD/C mm	210/28.4	254/31.8	279/35	318/36.6	381/41.1
Nbr/ØTrou/ØPerçage Nbr/ØHole/ØDrilling	8/22.2/168.3	8/22.2/200	8/22.2/235	12/22.2/269.9	12/25.4/330.2
Ød1/f1 mm	127/1.6	157.2/1.6	185.7/1.6	215.9/1.6	269.9/1.6
V mm	200	250	315	315	400
H (Ouvert) (Opened) mm	272	308	347	420	486
Kv	120	180	285	420	755
Masse - Weight kg	24	37	56	84	142

B	24.01.02	C. Longuet	A. Lairault	D. Dunoyer	Etablissement du plan
A	6/02/01	C.GIRE			First issue
Indice Index	Date Date	Rédigé Issued by	Vérifié Checked by	Approuvé Approved by	Objet de la modification Modification object
Titre-Title	ROBINET A SOUPAPE "Serflo" GLOBE VALVE			Figure - Figure	Orifice - Orifice
				3193 87	80 à 200
Toute reproduction est interdite, sans l'autorisation de SNRI					-

