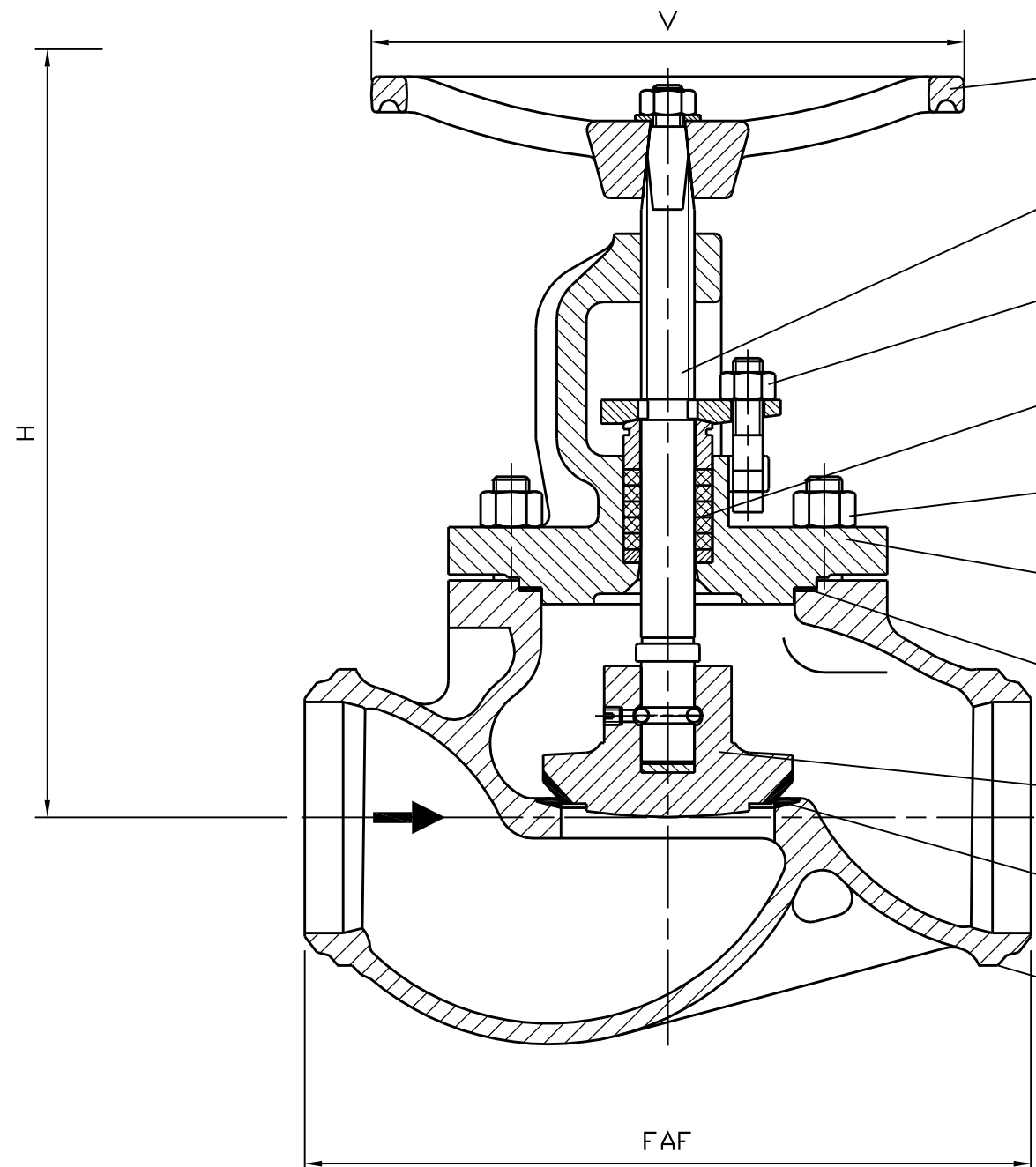
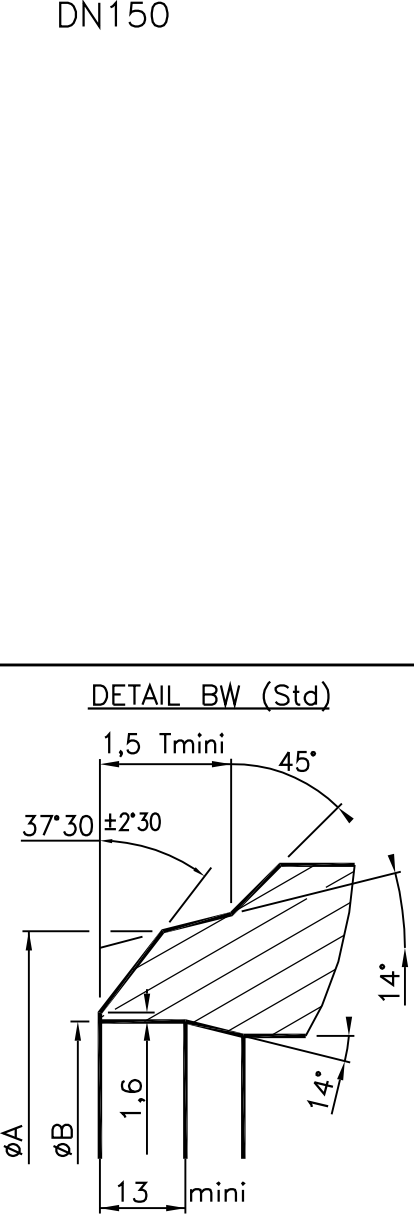
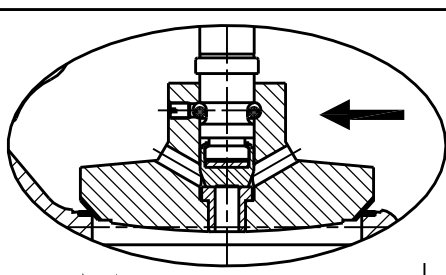


50	Volant Handwheel	Fonte FGS 400/15 Cast iron A 536 Gr 60-40-18
23	Boulonnerie du fouloir Gland bolting	Acier classe 10/9 Steel A 193 Gr B7 / A 194 Gr 2H
21	Garniture Packing	Graphite Graphite
11	Tige Stem	Acier inox Z 20 C13 Stainless steel AISI 420
7	Joint corps/chapeau Body/bonnet gasket	Graphite Graphite
6	Boulonnerie corps/chapeau Body/bonnet bolting	Acier classe 10/9 Steel A 193 Gr B7 / A 194 Gr 2H
4	Siège / Portée d'étanchéité Seat / Tightness-seating	Acier inox Z 20 C13 Stainless steel AISI 420
3	Obturateur / Portée d'étanchéité Disc / Tightness-seating	Acier XC18 / 13% Cr Steel A 105 / 13% Cr
2	Chapeau Bonnet	Acier A 480 CP-M Steel A 216 Gr WCB
1	Corps Body	Acier A 480 CP-M Steel A 216 Gr WCB



50
11
23
21
6
2
7
3
4
1

REP MARK	DESIGNATION DESIGNATION	MATIERE (AFNOR) MATERIAL (ASTM/AISI)
REFERENCES - REFERENCES		
Les nuances ASTM/AISI ne figurent qu'à titre indicatif - ASTM/AISI materials are not contractual		
Construction - Construction : NFE 29.350 (06/87)		
Raccordement - Connection : Embouts à souder BW svt norme NFE 29 032. Forme C2 (8/85)		
Classe de pression - Pressure class : ISO PN20		
Essais - Testing : NFE 29.311 (06/82), taux d'étanchéité 2		
Courbe pression / T°C - Pressure / T°C curve : NFE 29.005 (91), ISO 7005-1 (04/92)		

DN	65	80	100	150
Catégorie suivant DESP - Type in accordance with PED : 97/23/CE	C2	C2	C2	C2
FAF mm	216	241	292	406
φA mm	77	91	117	172
φB mm	Selon schédule commande client			
V mm	160	200	250	315
H (Ouvert) (Opened) mm	230	272	308	420
Masse - Weight kg	14	16	26	58

B	12.03.03	C. Longuet	A. Lairault	D. Dunoyer	Mise à jour du plan/Up to date
A	17.04.02	C. Longuet	A. Lairault	D. Dunoyer	Etablissement du plan
Indice Index	Date Date	Rédigé Issued by	Vérfié Checked by	Approuvé Approved by	Objet de la modification Modification object

Titre-Title	ROBINET A SOUPAPE "Serflo" ISO PN20 GLOBE VALVE			Figure - Figure	Orifice - Orifice
				3189 17	65 à 150

Toute reproduction est interdite, sans l'autorisation de SNRI -

