

50	Volant Handwheel	Fonte FGS 400/15 Cast iron A 536 Gr 60-40-18
23	Boulonnerie du fouloir Gland bolting	Acier classe 10/9 Steel A 193 Gr B7 / A 194 Gr 2H
21	Garniture Packing	Graphite Graphite
11	Tige Stem	Acier inox Z 20 C13 Stainless steel AISI 420
7	Joint corps/chapeau Body/bonnet gasket	Graphite Graphite
6	Boulonnerie corps/chapeau Body/bonnet bolting	Acier classe 10/9 Steel A 193 Gr B7 / A 194 Gr 2H
4	Siège / Portée d'étanchéité Seat / Tightness-seating	Dépôt 13 % Cr 13 % Cr deposit
3	Obturateur / Portée d'étanchéité Disc / Tightness-seating	Acier AF42-2/ 13 % Cr Steel AISI 1020 / 13 % Cr
2	Chapeau Bonnet	Acier A 42 CP Steel P265 GH
1	Corps Body	Acier A 480 CP-M Steel A 216 Gr WCB

REP MARK	DESIGNATION DESIGNATION	MATIERE (AFNOR) MATERIAL (ASTM/AISI)
----------	----------------------------	---

REFERENCES - REFERENCES

Les nuances ASTM/AISI ne figurent qu'à titre indicatif - ASTM/AISI materials are not contractual

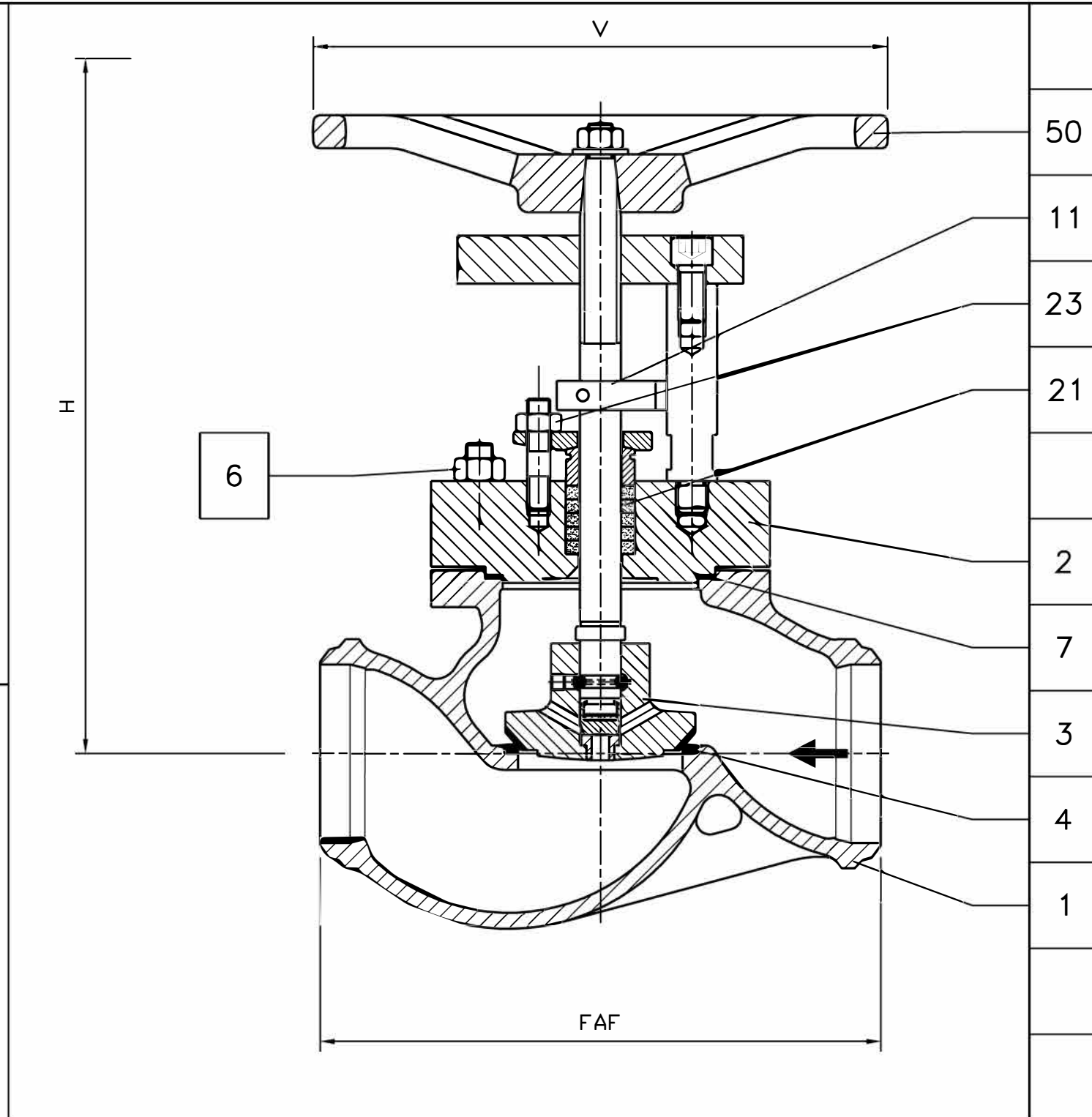
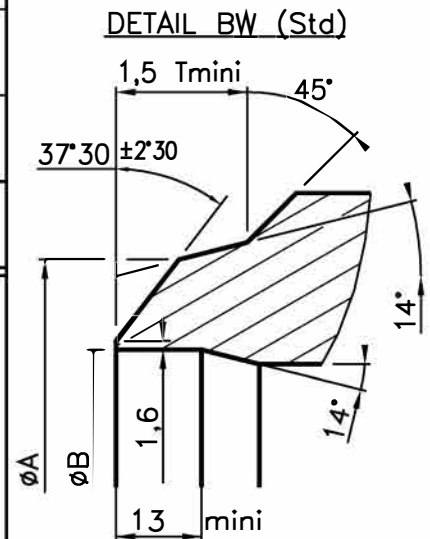
Construction - Construction : NFE 29.350 (06/87)

Raccordement - Connection : Embouts à souder BW svt norme NFE 29 032. Forme C2 (8/85)

Classe de pression - Pressure class : ISO PN20

Essais - Testing : NFE 29.311 (06/82), taux d'étanchéité 2

Courbe pression / TC - Pressure / TC curve : NFE 29.005 (91), ISO 7005-1 (04/92)



DN	250								
Catégorie suivant DESP - Type in accordance with PED : 97/23/CE	C3								
FAF	mm	622							
phi A	mm	278							
phi B	mm	Selon schédule commande client							
V	mm	500							
H (Ouvert) (Opened)	mm	577							
Masse - Weight	kg	205							

A	19.04.02	C. Longuet	A. Lairault	D. Dunoyer	Etablissement du plan
Indice Index	Date Date	Rédigé Issued by	Vérfié Checked by	Approuvé Approved by	Objet de la modification Modification object
Titre-Title	ROBINET A SOUPAPE "Serflo" ISO PN20 GLOBE VALVE			Figure - Figure	Orifice - Orifice
				3189 17	250
Toute reproduction est interdite, sans l'autorisation de SNRI					-

