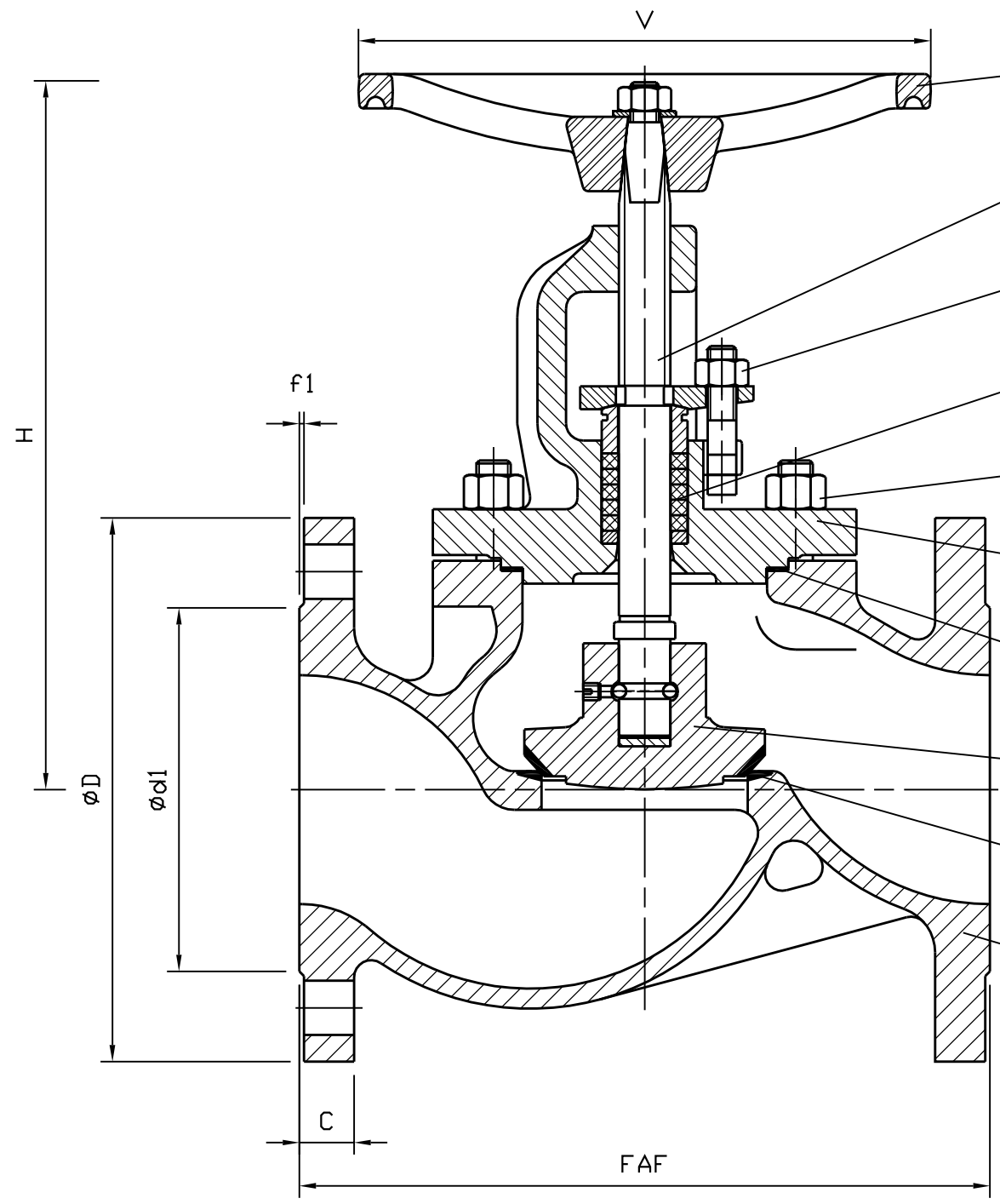
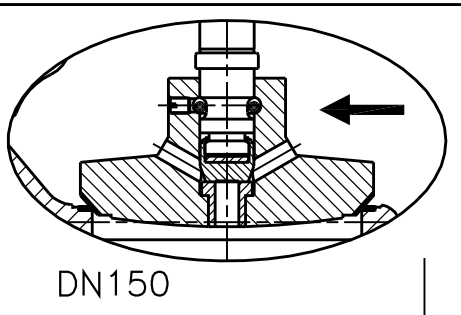


50	Volant Handwheel	Fonte FGS 400/15 Cast iron A 536 Gr 60-40-18
23	Boulonnerie du fouloir Gland bolting	Acier classe 10/9 Steel A 193 Gr B7 / A 194 Gr 2H
21	Garniture Packing	Graphite Graphite
11	Tige Stem	Acier inox Z 20 C13 Stainless steel AISI 420
7	Joint corps/chapeau Body/bonnet gasket	Graphite Graphite
6	Boulonnerie corps/chapeau Body/bonnet bolting	Acier classe 10/9 Steel A 193 Gr B7 / A 194 Gr 2H
4	Siège / Portée d'étanchéité Seat / Tightness-seating	Acier inox Z 20 C13 Stainless steel AISI 420
3	Obturateur DN200/ Portée d'étanchéité Disc ND200/ Tightness-seating	Acier A42 CP / 13% Cr Steel A 515 Gr.60 / 13% Cr
3	Obturateur / Portée d'étanchéité Disc / Tightness-seating	Acier XC18 / 13% Cr Steel A 105 / 13% Cr
2	Chapeau Bonnet	Acier A 480 CP-M Steel A 216 Gr WCB
1	Corps Body	Acier A 480 CP-M Steel A 216 Gr WCB



50
11
23
21
6
2
7
3
4
1

REP MARK	DESIGNATION DESIGNATION	MATIERE (AFNOR) MATERIAL (ASTM/AISI)
-------------	----------------------------	---

REFERENCES - REFERENCES

Les nuances ASTM/AISI ne figurent qu'à titre indicatif - *ASTM/AISI materials are not contractual*
 Construction - *Construction* : NFE 29.350 (06/87)
 Raccordement - *Connection* : Brides, ISO PN20, type 21-B, NFE 29.203 (07/89)
 Classe de pression - *Pressure class* : ISO PN20
 Essais - *Testing* : NFE 29.311 (06/82), taux d'étanchéité 2
 Courbe pression / T°C - *Pressure / T°C curve* : NFE 29.005 (91), ISO 7005-1 (04/92)

OPTIONS

DN	80	150	200						
Catégorie suivant DESP - <i>Type in accordance with PED : 97/23/CE</i>	C2	C2	C3						
FAF mm	241	406	495						
phi D / C mm	190/19,1	279/25,4	343/28,6						
Nbr. phi Trou. phi Percage Nbr. phi Hole. phi Drilling mm	4/19/152,4	8/22,2/241,3	8/22,2/298,4						
phi d1 / f1 mm	92,1/1,6	127/1,6	269,9/1,6						
V mm	200	315	400						
H (Ouvert) (Opened) mm	272	420	486						
Masse - <i>Weight</i> kg	22	73	127						

A	11.04.02	C. Longuet	A. Lairault	D. Dunoyer	Etablissement du plan
Indice Index	Date Date	Rédigé Issued by	Vérfié Checked by	Approuvé Approved by	Objet de la modification Modification object

Titre - <i>Title</i>	ROBINET A SOUPAPE "Serflo" ISO PN20 GLOBE VALVE		Figure - <i>Figure</i>	Orifice - <i>Orifice</i>
			3189 07	80/150/200

Toute reproduction est interdite, sans l'autorisation de SNRI -

