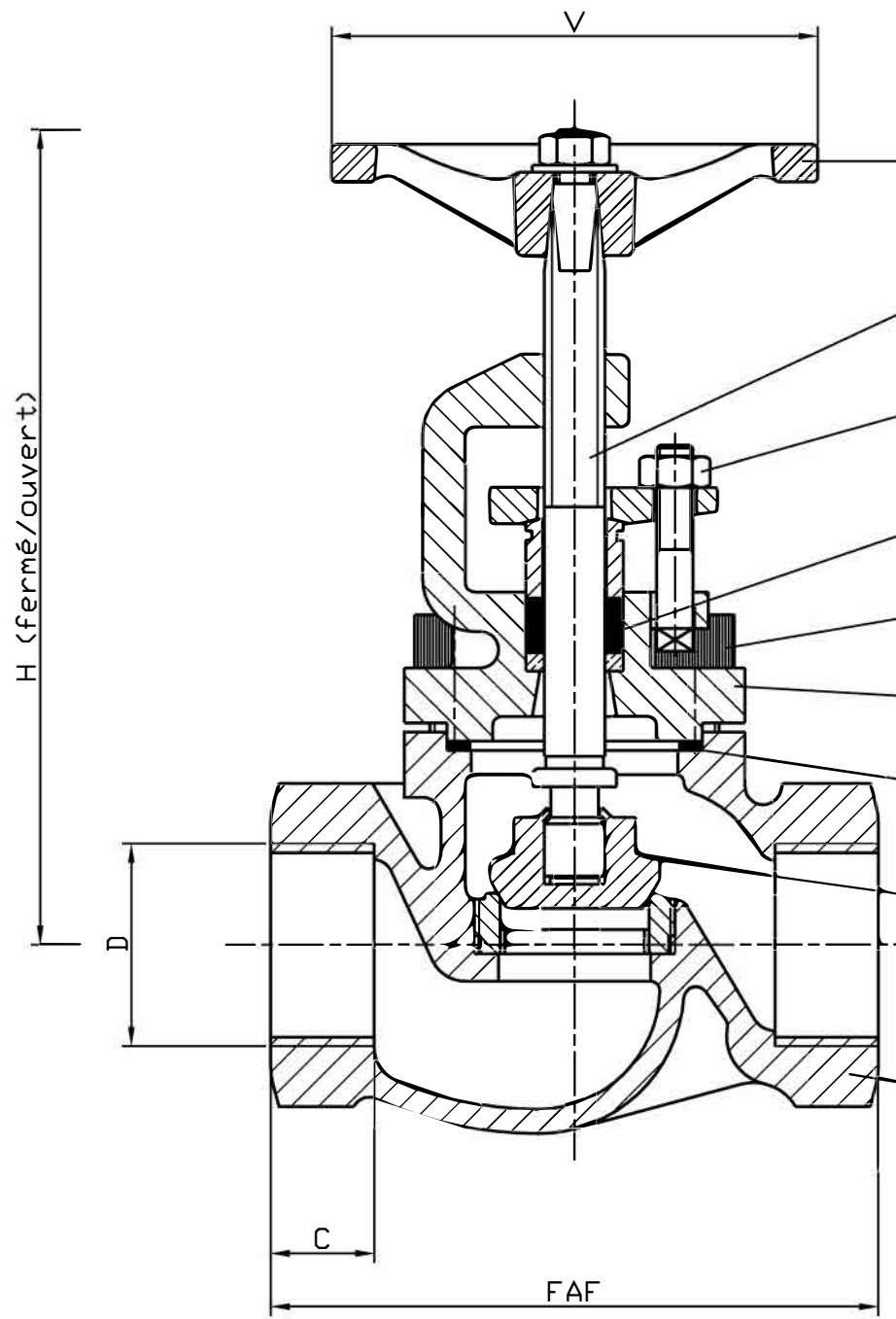


50	Volant <i>Handwheel</i>	Alpax <i>Alpax</i>
23	Boulonnerie du fouloir <i>Gland bolting</i>	Acier classe 10/9 <i>Steel A193 Gr.B7/A194 Gr.2H</i>
11	Tige <i>Stem</i>	Acier inox Z20 C13 <i>Stainless steel AISI 420</i>
3	Obturateur/Portage <i>Disc/Disc face</i>	Acier inox Z33 C13 <i>Stainless steel AISI 420</i>
21	Garniture d'étanchéité <i>Packing</i>	Graphite <i>Graphite</i>
6	Boulonnerie corps/chapeau <i>Body/bonnet bolting</i>	Acier classe 10/9 <i>Steel A193 Gr.B7/A194 Gr.2H</i>
7	Joint corps/chapeau <i>Body/bonnet gasket</i>	Graphite <i>Graphite</i>
2	Chapeau <i>Bonnet</i>	Fonte FGS 400-15 <i>Cast Iron A 536 Gr 60.40.18</i>
1	Corps <i>Body</i>	Fonte FGS 400-15 <i>Cast Iron A 536 Gr 60.40.18</i>
REP MARK	DESIGNATION DESIGNATION	MATIERE (AFNOR) MATERIAL (ASTM/AISI)

REFERENCES - REFERENCES

Les nuances ASTM/AISI ne figurent qu'à titre indicatif - *ASTM/AISI materials are not contractual*
 Construction - *Construction* : -
 Raccordement - *Connection* : Manchons taraudés gaz suivant NFE 03.005 (12/81)
 Limites d'emploi - *Limit use* : NFE 29.006 (07/83)
 Essais - *Testing* : NFE 29.311 (06/82), taux d'étanchéité 2
 Courbe pression / TC - *Pressure / TC curve* : NFE 29.006 (07/83)

OPTIONS - OPTIONS



50
11
23
21
6
2
7
3
1

DN	15	20	25						
Catégorie suivant DESP - <i>Type in accordance with PED : 97/23/CE</i>	art. 3.3	art. 3.3	art. 3.3						
FAF mm	70	85	100						
D mm	15x21	20x27	26x34						
C mm	13	15	17						
V mm	63	80	80						
H (Ouvert) (Opened) mm	122	143	146						
Masse - <i>Weight</i> kg	0,8	1,1	1,5						

B	14.01.03	C. Longuet	A. Lairault	D. Dunoyer	Mise à jour / Up to date
A	11.04.02	C. Longuet	A. Lairault	D. Dunoyer	Etablissement du plan
Indice Index	Date Date	Rédigé Issued by	Vérfié Checked by	Approuvé Approved by	Objet de la modification Modification object
Titre - <i>Title</i>	ROBINET A SOUPE "Sergostop" ISO PN25 GLOBE VALVE			Figure - <i>Figure</i>	Orifice - <i>Orifice</i>
				3184 07	15 à 25
Toute reproduction est interdite, sans l'autorisation de SNRI					-