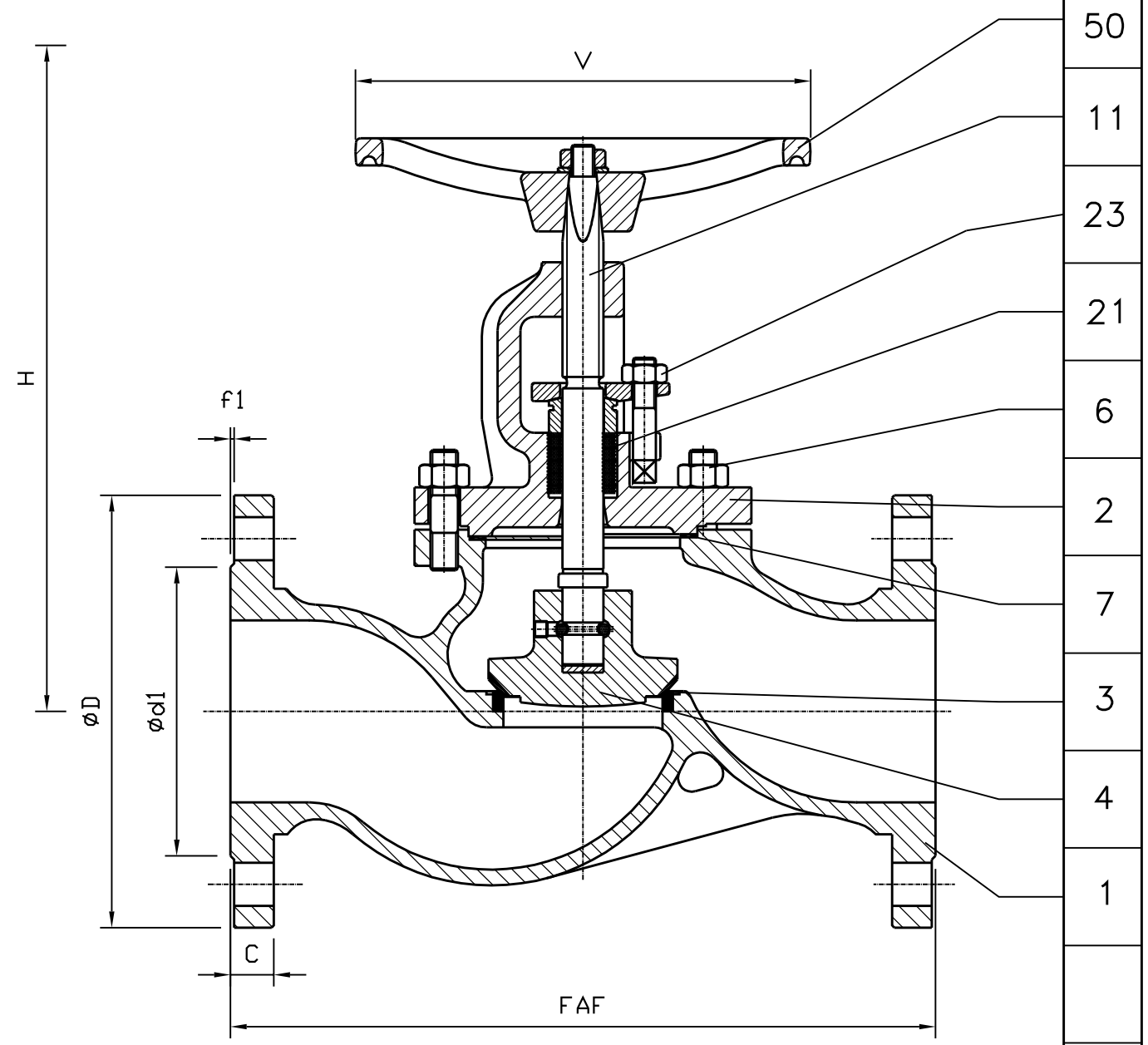


50	Volant DN80 Handwheel ≥ DN80	Fonte FGS 400/15 Cast iron A 536 Gr 60-40-18
50	Volant DN65 Handwheel DN65	Alpax Alpax
23	Boulonnerie du fouloir Gland bolting	Acier classe 10/9 Steel A 193 Gr B7 / A 194 Gr 2H
11	Tige Stem	Acier inox Z20 C13 Stainless steel AISI 420
3	Obturateur/Portage Disc / Tightness-seating	Acier inox Z33 C13 Stainless steel AISI 420
4	Siège/Portage Seat / Tightness-seating	Acier inox Z20 C13 Stainless steel AISI 410
21	Garniture d'étanchéité Packing	Graphite Graphite
6	Boulonnerie corps/chapeau Body/bonnet bolting	Acier classe 10/9 Steel A 193 Gr B7 / A 194 Gr 2H
7	Joint corps/chapeau Body/bonnet gasket	Graphite Graphite
2	Chapeau Bonnet	Fonte FGS 400/15 Cast Iron A 571 Class2
1	Corps Body	Fonte FGL 250 Cast Iron A 126 Class B
REP MARK	DESIGNATION DESIGNATION	MATIERE (AFNOR) MATERIAL (ASTM/AISI)

REFERENCES - REFERENCES

Les nuances ASTM/AISI ne figurent qu'à titre indicatif - *ASTM/AISI materials are not contractual*
 Construction - *Construction* : NFE 29.354 (06/87)
 Raccordement - *Connection* : Brides, ISO PN10, type 21-B, NFE-N 1092-2 (09/97)
 Classe de pression - *Pressure class* : ISO PN16
 Essais - *Testing* : NFE 29.311 (06/82), taux d'étanchéité 2
 Courbe pression / T°C - *Pressure / T°C curve* : NFE 29.006 (07/83)

OPTIONS - OPTIONS



DN	65	80	100	125	150	200
Catégorie suivant DESP - <i>Type in accordance with PED : 97/23/CE</i>	art. 3.3	art. 3.3	art. 3.3	art. 3.3	art. 3.3	art. 3.3
FAF mm	290	310	350	400	480	600
ØD/C mm	185/20	200/22	220/24	250/26	285/26	340/30
Nbr. ØTrou. ØPercage Nbr. ØHole. ØDrilling	4/18/145	8/18/160	8/18/180	8/18/210	8/22/240	12/22/295
Ød1/f1 mm	122/3	138/3	158/3	188/3	212/3	268/3
V mm	160	200	250	315	315	400
H (Ouvert) (Opened) mm	235	278	325	355	425	497
Kv	80	120	180	285	420	755
Weight kg	14,5	22	30	48	70	112

B	14.01.03	C. Longuet	A. Lairault	D. Dunoyer	Mise à jour / Up to date
A	03.01.02	C. Longuet	A. Lairault	D. Dunoyer	Etablissement du plan
Indice Index	Date Date	Issued by	Vérfié Checked by	Approuvé Approved by	Objet de la modification Modification object
Titre - Title	ROBINET A SOUPE "Serflo" ISO PN16 GLOBE VALVE			Figure - Figure	Orifice - Orifice
				3180 07	65 à 200
Toute reproduction est interdite, sans l'autorisation de SNRI					-

