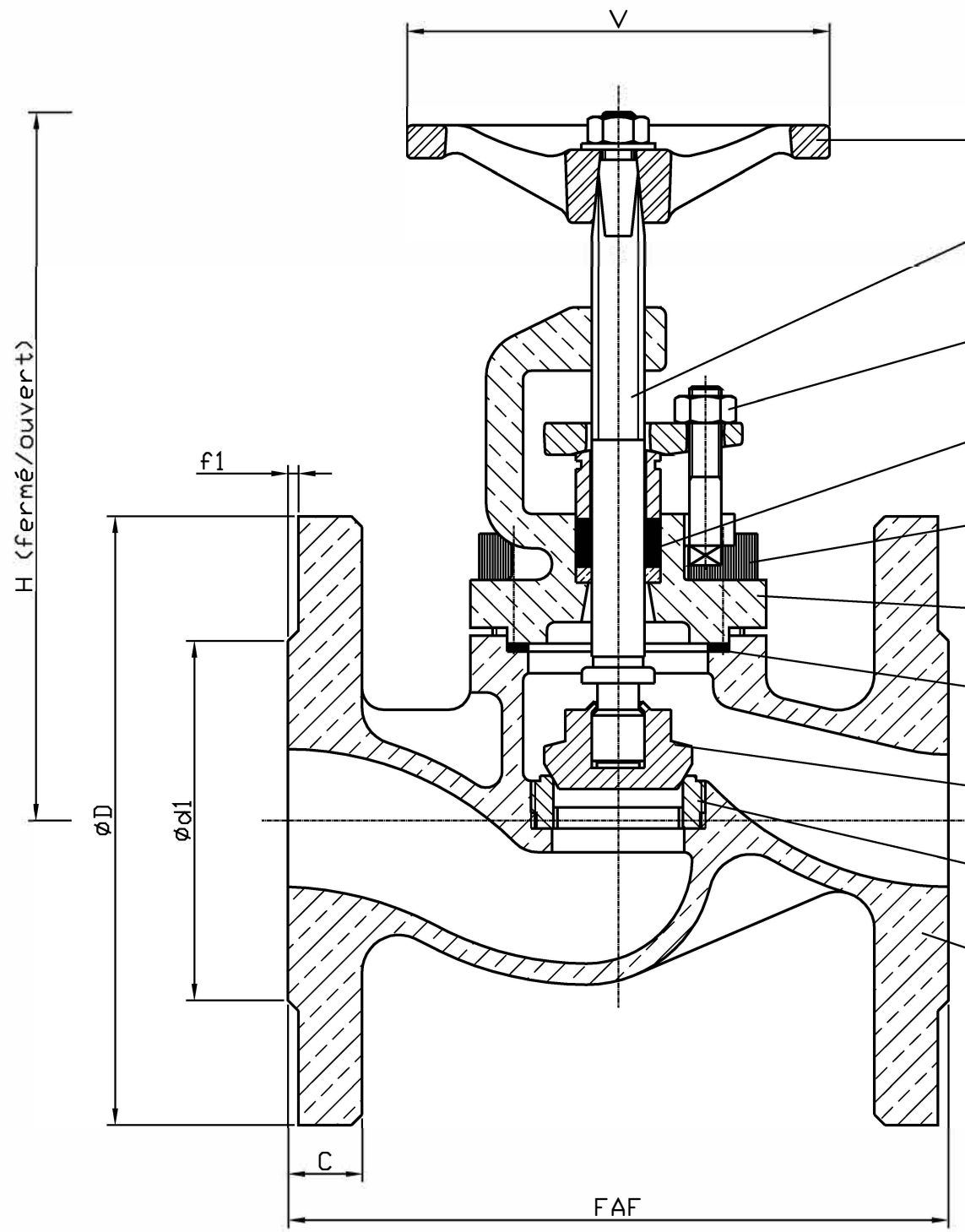


50	Volant Handwheel	Alpax Alpax
23	Boulonnerie du fouloir Gland bolting	Acier classe 10/9 Steel A193 Gr.B7/ A 194 Gr.2H
11	Tige Stem	Acier inox Z20 C13 Stainless steel AISI 420
3	Obturateur/Portage Disc/Disc face	Acier inox Z33 C13 Stainless steel AISI 420
4	Siège/Portage Seat/Seating face	Acier inox Z20 C13 Stainless steel AISI 420
21	Garniture d'étanchéité Packing	Graphite Graphite
6	Boulonnerie corps/chapeau Body/bonnet bolting	Acier classe 10/9 Steel A193 Gr.B7/ A 194 Gr.2H
7	Joint corps/chapeau Body/bonnet gasket	Graphite Graphite
2	Chapeau < DN40 Bonnet	Bronze Cu Zn39 Pb2 Bronze B124 Gr 77
2	Chapeau DN50 Bonnet	Bronze Cu Sn5 Pb5 Zn5 Bronze B145 Gr 4A
1	Corps Body	Bronze Cu Sn5 Pb5 Zn5 Bronze B145 Gr 4A
REP MARK	DESIGNATION DESIGNATION	MATIERE (AFNOR) MATERIAL (ASTM/AISI)

REFERENCES - REFERENCES

Les nuances ASTM/AISI ne figurent qu'à titre indicatif - ASTM/AISI materials are not contractual  
 Construction - Construction : -  
 Raccordement - Connection : Brides, ISO PN25, type 21-B, NFE 29.207 (04/86)  
 Classe de pression - Pressure class : ISO PN25  
 Essais - Testing : NFE 29.311 (06/82), taux d'étanchéité 3  
 Plage admissible T°C - Admissible range T°C : -10°C +260°C

OPTIONS - OPTIONS



50
11
23
21
6
2
7
3
4
1

DN	15	20	25	32	40	50
Catégorie suivant DESP - Type in accordance with PED : 97/23/CE	art. 3.3	art. 3.3	art. 3.3	art. 3.3	art. 3.3	C1
FAF mm	100	110	125	140	160	185
ØD / C mm	95/16	105/18	115/18	140/18	150/18	165/20
Nbr. ØTrou. ØPercage Nbr. ØHole. ØDrilling	4/14/65	4/14/75	4/14/85	4/18/100	4/18/110	4/18/125
Ød1 / f1 mm	45/2	58/2	68/2	78/2	88/3	102/3
V mm	63	80	80	100	100	125
H (Ouvert) (Opened) mm	122	143	146	175	178	210
Masse - Weight kg	2	2.6	3.2	6	7,3	10

B	14.01.03	C. Longuet	A. Lairault	D. Dunoyer	Mise à jour / Up to date
A	15.01.02	C. Longuet	A. Lairault	D. Dunoyer	Etablissement du plan
Indice Index	Date Date	Rédigé Issued by	Vérifié Checked by	Approuvé Approved by	Objet de la modification Modification object

Titre - Title: **ROBINET A SOUPAPE "Sergostop" ISO PN25 GLOBE VALVE**

Figure - Figure: 3158 | 03 |

Orifice - Orifice: 15 à 50

Toute reproduction est interdite, sans l'autorisation de SNRI -

**SNRI** Technor

**Robival** GROUPE ROBINETTERIE INDUSTRIELLE ET INSTRUMENTATION