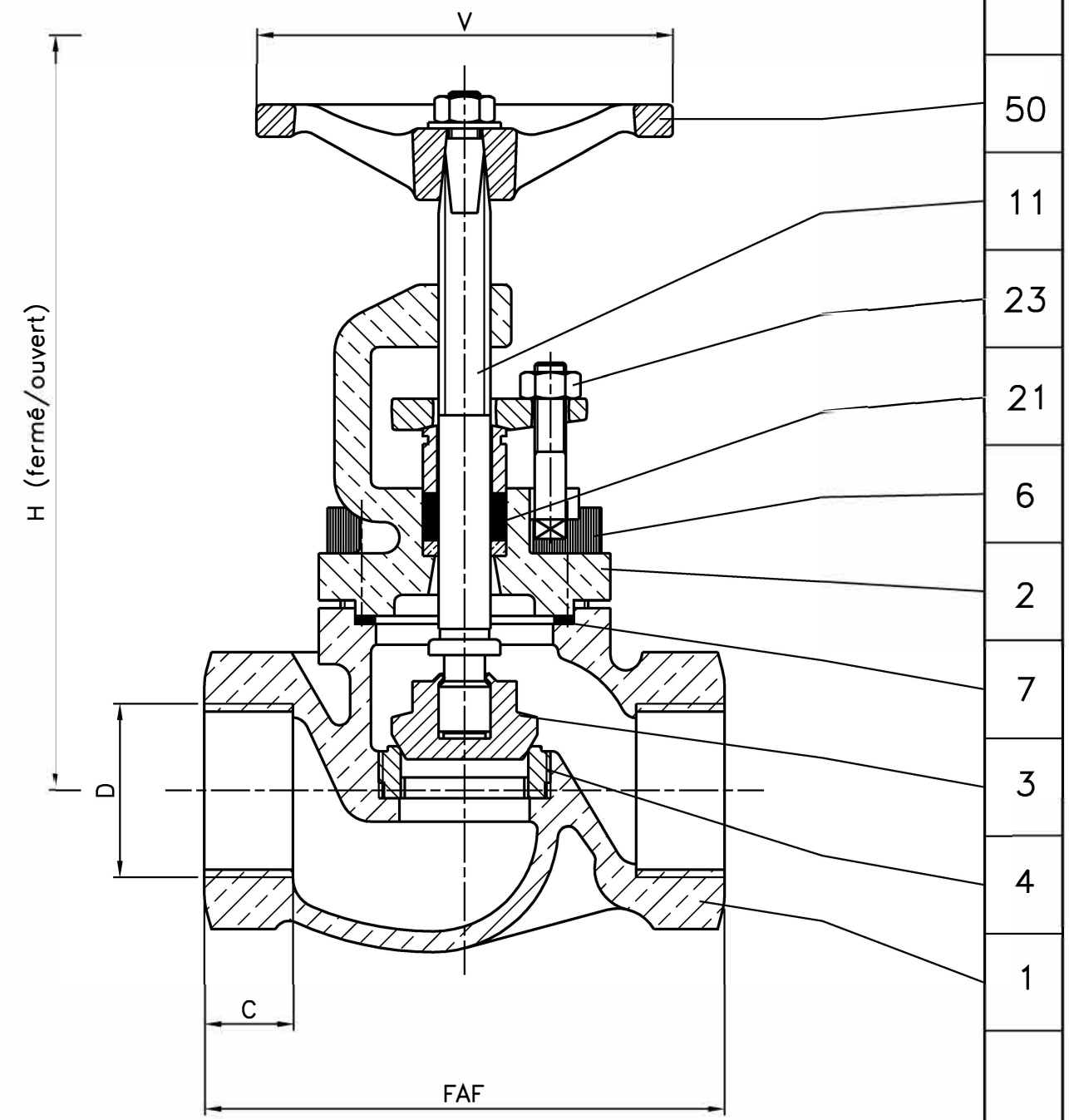


50	Volant Handwheel	Alpax Alpax
23	Boulonnerie du fouloir Gland bolting	Acier classe 10/9 Steel A193 Gr.B7/A194 Gr.2H
11	Tige Stem	Acier inox Z20 C13 Stainless steel AISI 420
3	Obturateur/Portage Disc/Disc face	Acier inox Z33 C13 Stainless steel AISI 420
21	Garniture d'étanchéité Packing	Graphite Graphite
6	Boulonnerie corps/chapeau Body/bonnet bolting	Acier classe 10/9 Steel A193 Gr.B7/A194 Gr.2H
7	Joint corps/chapeau Body/bonnet gasket	Graphite Graphite
4	Siège/Portage Seat/Seating face	Acier inox Z20 C13 Stainless steel
2	Chapeau Bonnet	Bronze Cu Zn39 Pb2 Bronze B124 Gr 77
1	Corps Body	Bronze Cu Sn5 Pb5 Zn5 Bronze B145 Gr 4A
REP MARK	DESIGNATION DESIGNATION	MATIERE (AFNOR) MATERIAL (ASTM/AISI)

REFERENCES - REFERENCES

Les nuances ASTM/AISI ne figurent qu'à titre indicatif - ASTM/AISI materials are not contractual
 Construction - Construction : -
 Raccordement - Connection : Manchons taraudés gaz suivant NFE 03.005 (12/81)
 Limites d'emploi - Limit use : 30 bars/100°C - 20 bars/180°C
 Essais - Testing : NFE 29.311 (06/82), taux d'étanchéité 2
 Plage admissible T°C - Admissible range T°C : -10°C +260°C

OPTIONS - OPTIONS



DN	15	20	25	32	40	50
Catégorie suivant DESP - Type in accordance with PED : 97/23/CE	art. 3.3	art. 3.3	art. 3.3	art. 3.3	art. 3.3	C1
FAF mm	70	85	100	120	135	170
D mm	15x21	20x27	26x34	33x42	40x49	50x60
C mm	13	15	17	19	20	22
V mm	63	80	80	100	100	125
H (Ouvert) (Opened) mm	122	143	146	175	178	210
Masse - Weight kg	0,9	1,3	1,5	2,8	3,6	5,6

C	16.04.03	C. Longuet	A. Lairault	D. Dunoyer	Mise à jour / Up to date
B	14.01.03	C. Longuet	A. Lairault	D. Dunoyer	Mise à jour / Up to date
A	10.04.02	C. Longuet	A. Lairault	D. Dunoyer	Etablissement du plan
Indice Index	Date Date	Rédigé Issued by	Vérfié Checked by	Approuvé Approved by	Objet de la modification Modification object
Titre - Title	ROBINET A SOUPAPE "Sergostop" GLOBE VALVE			Figure - Figure	Orifice - Orifice
				3154 03	15 à 50
Toute reproduction est interdite, sans l'autorisation de SNRI					-