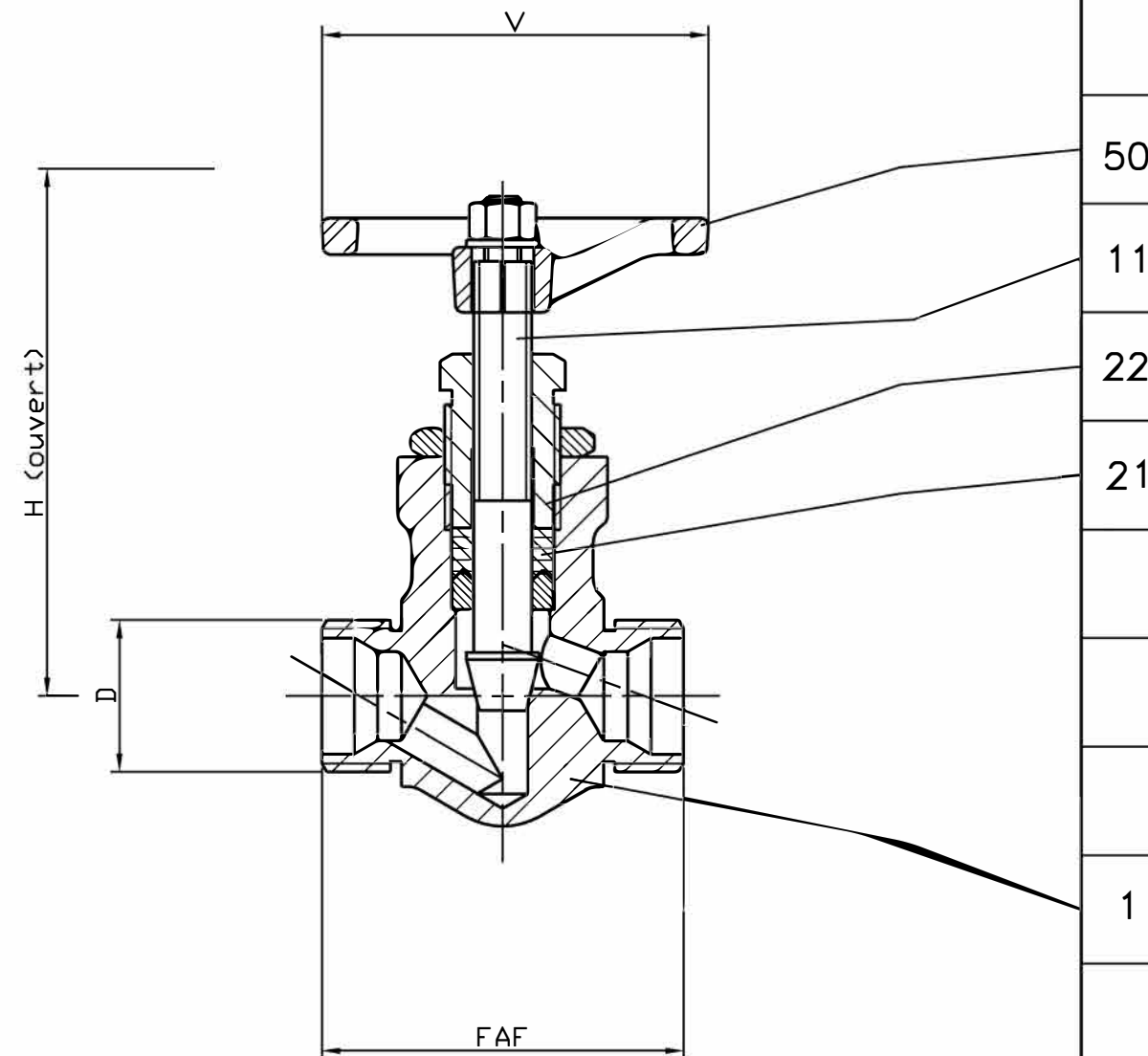


50	Volant Handwheel	Alpax Alpax
22	Fouloir Gland	Acier inox Z10 CNF18-09 Stainless steel AISI 303
11	Tige Stem	Acier inox Z6 CND16.05.01 Stainless steel A564 Type 632
21	Garniture d'étanchéité Packing	PTFE PTFE
1	Corps Body	Acier inox Z 2 CND 17 12 Stainless steel AISI 316 L
REP MARK	DESIGNATION DESIGNATION	MATIERE (AFNOR) MATERIAL (ASTM/AISI)

REFERENCES - REFERENCES

Les nuances ASTM/AISI ne figurent qu'à titre indicatif - ASTM/AISI materials are not contractual
 Construction - Construction : -
 Raccordement - Connection : Manchons taraudés gaz suivant NFE 03.005 (12/81)
 Limites d'emploi - Limit use : 160 bars/110°C - 100 bars/180°C
 Essais - Testing : NFE 29.311 (06/82), taux d'étanchéité 2
 Courbe pression / TC - Pressure / TC curve : NFE 29.005 (91), ISO 7005-1 (04/92)

OPTIONS - OPTIONS



DN	8	10	15	20					
Catégorie suivant DESP - Type in accordance with PED : 97/23/CE	art. 3.3	art. 3.3	art. 3.3	art. 3.3					
FAF mm	50	50	50	60					
D mm	8x13	12x17	15x21	20x27					
V mm	50	50	50	60					
H (Ouvert) (Opened) mm	69	69	73	88					
Masse - Weight kg	0,240	0,240	0,360	0,570					

A	01.08.02	C. Longuet	A. Lairault	D. Dunoyer	Etablissement du plan
Indice Index	Date Date	Rédigé Issued by	Vérifié Checked by	Approuvé Approved by	Objet de la modification Modification object
Titre - Title	ROBINET A POINTEAU "Uniroc" NEEDLE VALVE			Figure - Figure	Orifice - Orifice
				3231 07	8 à 20

Toute reproduction est interdite, sans l'autorisation de SNRI -

