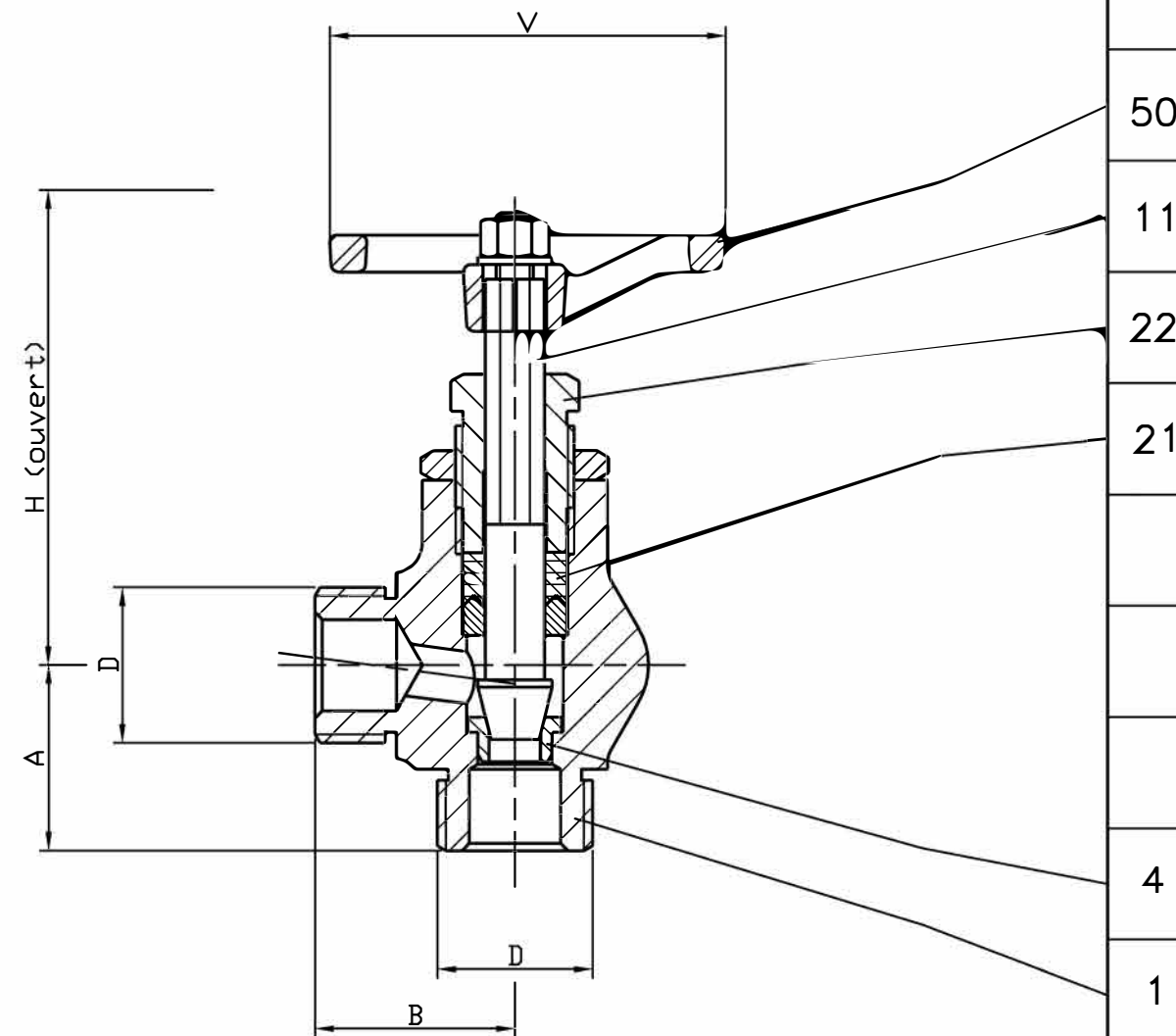


50	Volant Handwheel	Alpax Alpax
22	Fouloir Gland	Acier S300 Pb Steel A29 Gr.12L14
11	Tige Stem	Acier inox Z20 C13 Stainless steel AISI 420
21	Garniture d'étanchéité Packing	PTFE PTFE
4	Siège / Portée d'étanchéité Seat / Tightness-seating	Acier inox Z10 CNF18-09 Stainless steel AISI 303
1	Corps Body	Acier A48 CP Steel A105 N
REP MARK	DESIGNATION DESIGNATION	MATIERE (AFNOR) MATERIAL (ASTM/AISI)

REFERENCES - REFERENCES

Les nuances ASTM/AISI ne figurent qu'à titre indicatif - ASTM/AISI materials are not contractual  
 Construction - Construction : -  
 Raccordement - Connection : Manchons taraudés gaz suivant NFE 03.005 (12/81)  
 Limites d'emploi - Limit use : 160 bars/110°C - 100 bars/180°C  
 Essais - Testing : NFE 29.311 (06/82), taux d'étanchéité 2  
 Courbe pression / TC - Pressure / TC curve : NFE 29.005 (91), ISO 7005-1 (04/92)

OPTIONS - OPTIONS



DN	8	10	15	20					
Catégorie suivant DESP - Type in accordance with PED : 97/23/CE	art. 3.3	art. 3.3	art. 3.3	art. 3.3					
D mm	8x13	12x17	15x21	20x27					
A mm	25	25	25	30					
B mm	25	25	27	35					
V mm	50	50	50	63					
H (Ouvert) (Opened) mm	63	63	66	76					
Masse - Weight kg	0,240	0,240	0,360	0,570					

A	29.07.02	C. Longuet	A. Lairault	D. Dunoyer	Etablissement du plan
Indice Index	Date Date	Rédigé Issued by	Vérifié Checked by	Approuvé Approved by	Objet de la modification Modification object
Titre - Title	ROBINET A POINTEAU "Uniroc" NEEDLE VALVE			Figure - Figure	Orifice - Orifice
				3227   57	8 à 20
Toute reproduction est interdite, sans l'autorisation de SNRI					-

