

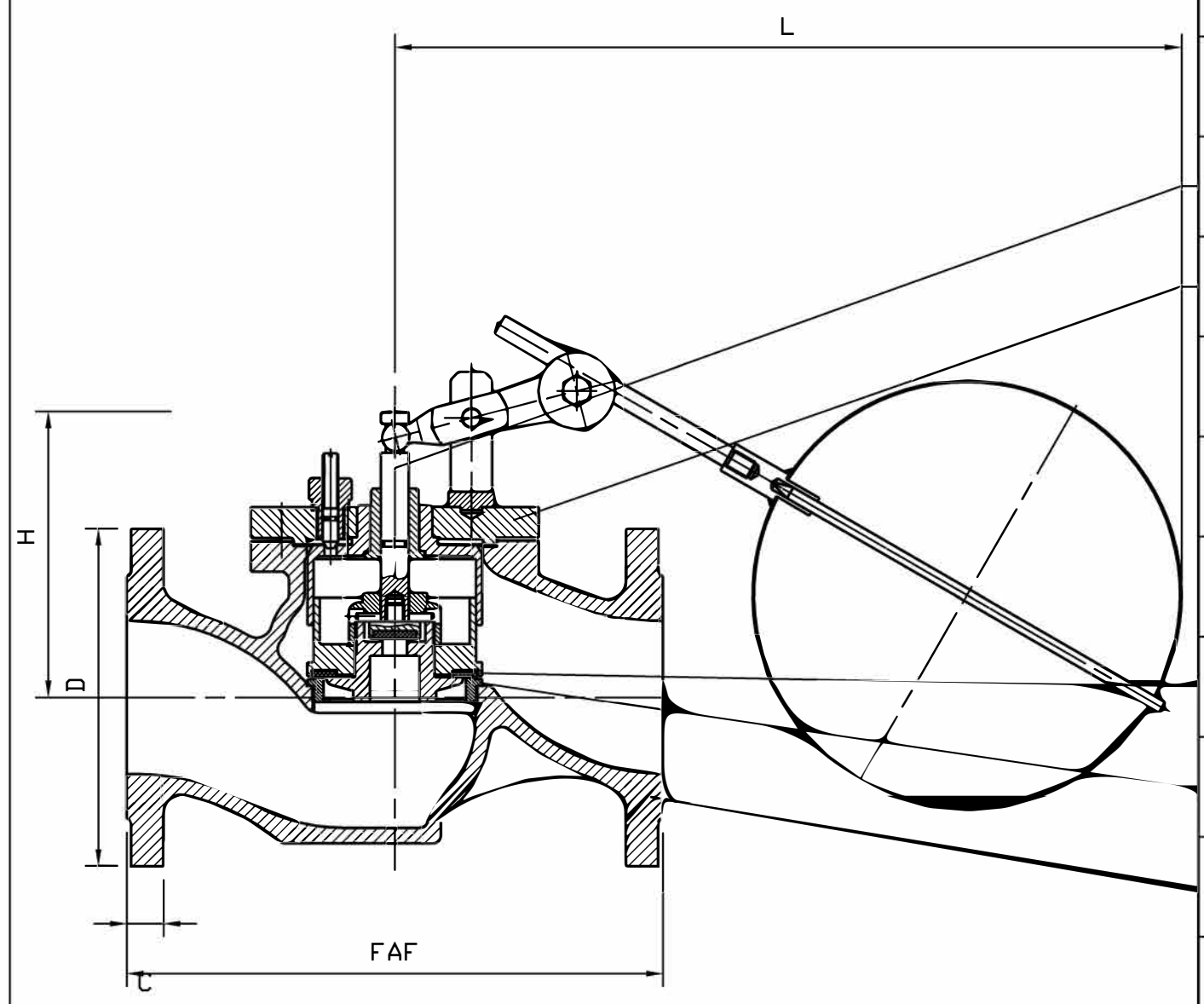
11	Tige Stem	Acier inox Z10 CF17 Stainless steel AISI 430
4	Siège Seat	Acier inox Z20 C13 Stainless steel AISI 420
3	Clapet Disc	PTFE PTFE
2	Chapeau Bonnet	Acier XC38 AISI 1038
1	Corps Body	Fonte FGL 250 Cast Iron A 126 Class B
REP MARK	DESIGNATION DESIGNATION	MATIERE (AFNOR) MATERIAL (ASTM/AISI)

REFERENCES- REFERENCES

Les nuances ASTM/AISI ne figurent qu'à titre indicatif - *ASTM/AISI materials are not contractual*
 Conditions de service maximum - *Maximum service conditions* : 12 Bars/80°C
 Raccordement - *Connection* : Brides, ISO PN16, type 21, NFE 29.206 (11/85)

Courbe pression / TC - *Pressure / TC curve* : NFE 29.005 (91), ISO 7005-1 (04/92)

OPTIONS - *OPTIONS*



DN	65	80	100				
Catégorie suivant DESP - <i>Type in accordance with PED : 97/23/CE</i>	art.3.3	art.3.3	art.3.3				
FAF mm	-	-	-				
D mm	-	-	-				
C mm	-	-	-				
H mm	-	-	-				
L mm	-	-	-				
Masse - <i>Weight</i> kg	-	-	-				

A	26.09.02	C. Longuet	A.Lairault	D.Dunoyer	Etablissement du plan - <i>First issue</i>
Indice Index	Date Date	Rédigé Issued by	Vérifié Checked by	Approuvé Approved by	Objet de la modification Modification object
Titre- <i>Title</i>	ROBINET A FLOTTEUR "BRISTOL" FLOAT VALVE			Figure - <i>Figure</i>	Orifice - <i>Orifice</i>
				3597 58	65 à 100
Toute reproduction est interdite, sans l'autorisation de SNRI					-

