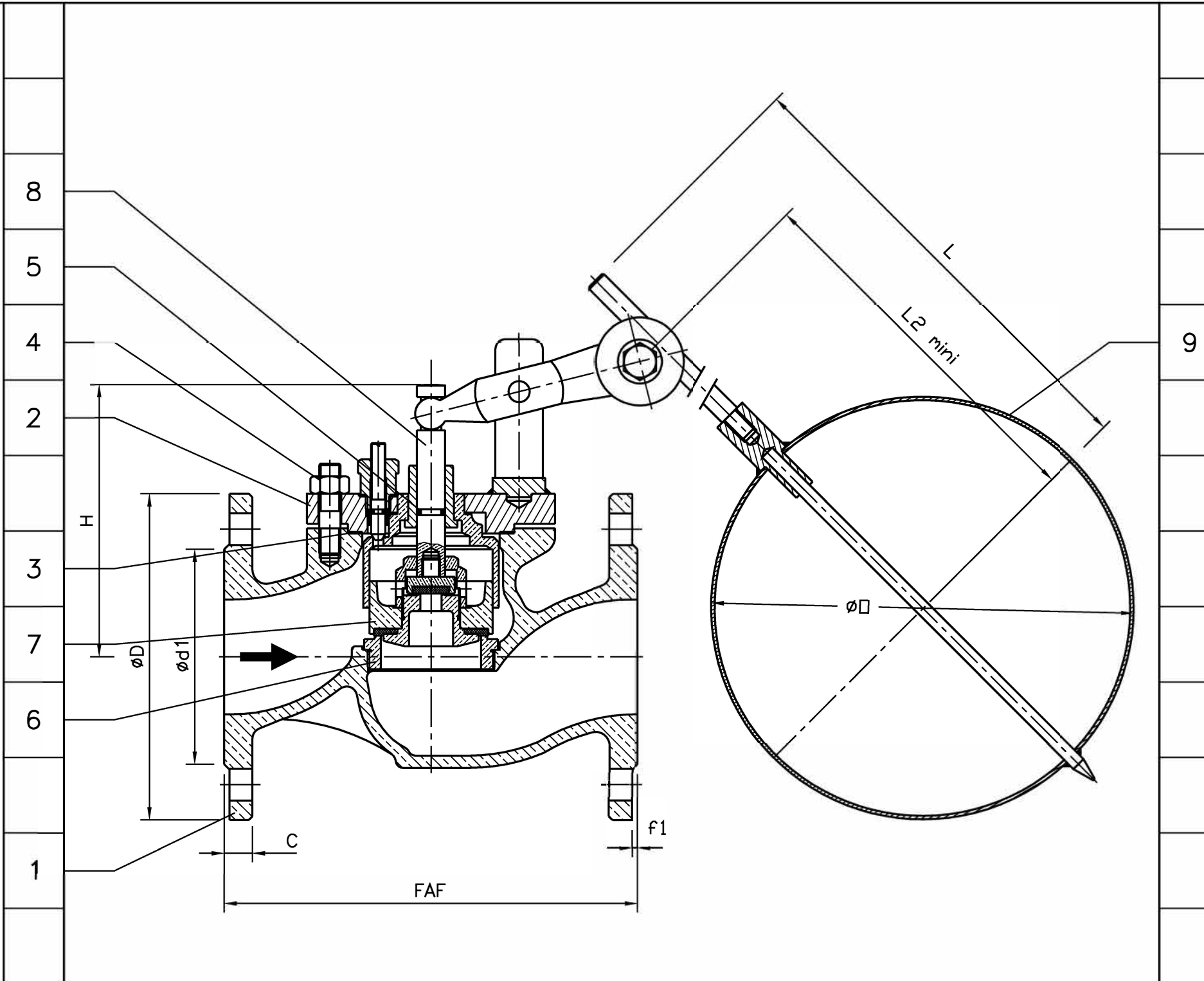


9	Flotteur inox Stainless steel float	3590-99
9	Flotteur cuivre Copper float	3590-97
8	Tige Stem	Cu Al9 Ni3 Fe2 Cupro-aluminium
7	Obturateur / Portée d'étanchéité Disc / Tightness-seating	Cu Al9 Ni5 Fe4 / Néoprène Cupro-aluminium / Neopren
6	Siège / Portée d'étanchéité Seat / Tightness-seating	Cu Al9 Ni5 Fe4 Cupro-aluminium
5	Joint torique O ring	NBR NBR
4	Boulonnerie corps/chapeau Body/bonnet bolting	Acier inox Stainless steel
3	Joint corps/chapeau Body/bonnet gasket	Graphite Graphite
2	Chapeau Bonnet	Z 2 CND17.12 AISI 316L
1	Corps Body	Cu Sn12 Bronze
REP MARK	DESIGNATION DESIGNATION	MATIERE (AFNOR) MATERIAL (ASTM/AISI)

REFERENCES - REFERENCES

Raccordement - Connection : Brides percées ISO PN16, type 21-B, NFE 29.207 (04/86)

Condition d'emploi - Service ratings : de 1 à 12 bars 80°C



DN	65	80	100	125	150
Catégorie suivant DESP - Type in accordance with PED : 97/23/CE	C1	C1	C1	C1	C1
FAF mm	235	260	310	408	480
phi D/C mm	185/16	200/16	220/18	250/19	285/22
Nbr/phi Trou/phi Percage Nbr/phi Hole/phi Drilling	4/18/145	8/18/160	8/18/180	8/18/210	8/22/240
phi d1/f1 mm	118/3	132/3	156/3	184/3	211/3
H (Ouvert) H (Opened) mm	230	265	310	310	333
L mm	790	840	1015	1015	1115
L2 mm	330	360	450	450	500
phi O mm	240	280	280	280	280
Masse - Weight kg	16	31	45	85	130

B	07/02/03	A.Lairault	C.Couvertier	Mise à jour suivant DESP 97/23/CE
A	24/06/98	C. Gire	R. Proust	Etablissement du plan
Indice Index	Date Date	Rédigé Issued by	Vérifié Checked by	Approuvé Approved by
Titre - Title	ROBINET A FLOTTEUR "Bristol" FLOAT VALVE			Figure - Figure 3595   92   ISO
				Orifice - Orifice 65 à 150
Toute reproduction est interdite, sans l'autorisation de SNRI				D C N

