

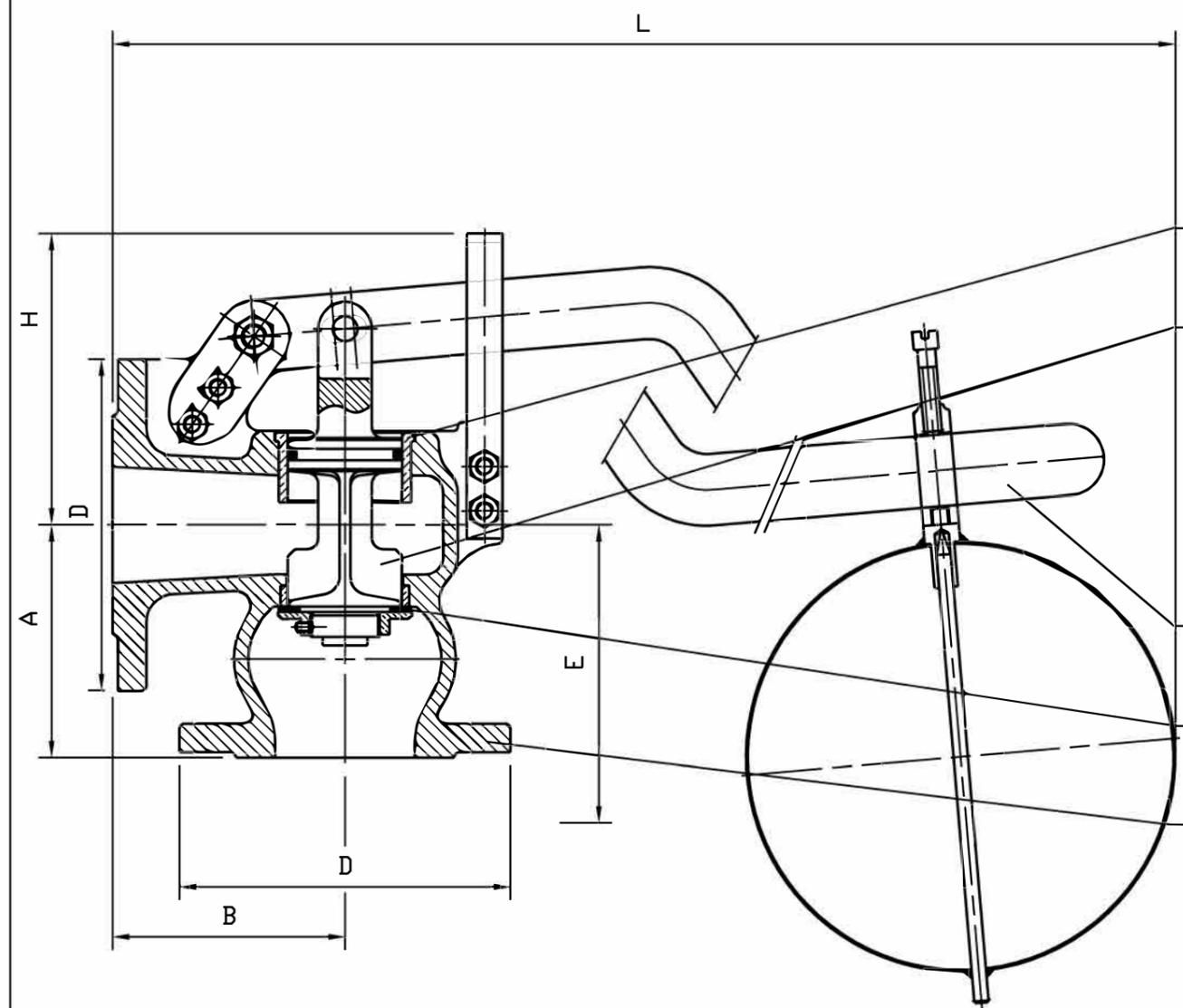
71	Levier Lever	Acier E24.2 Steel A283 Gr.C
4	Clapet Disc	PTFE PTFE
70	Piston Piston	Fonte FGS 400/15 Cast iron A 536 Gr 60-40-18
69	Chemise Piston liner	Acier inox Z6 CNDT17.12 Stainless steel AISI 316Ti
1	Corps Body	Fonte FGL 250 Cast Iron A 126 Class B
REP MARK	DESIGNATION DESIGNATION	MATIERE (AFNOR) MATERIAL (ASTM/AISI)

REFERENCES- REFERENCES

Les nuances ASTM/AISI ne figurent qu'à titre indicatif - *ASTM/AISI materials are not contractual*
 Conditions de service maximum - *Maximum service conditions* : 12 Bars/80°C
 Raccordement - *Connection* : Brides ISO PN16, type 21, NF-EN 1092-2 (09/97)

Courbe pression / TC - *Pressure / TC curve* : NFE 29.006 (07/83)

OPTIONS - OPTIONS



69
70
71
4
1

DN	65	80	100	125	150	200
Catégorie suivant DESP - <i>Type in accordance with PED : 97/23/CE</i>	art.3.3	art.3.3	art.3.3	art.3.3	art.3.3	art.3.3
D/C mm	185/20	200/22	220/24	250/26	285/26	340/30
Nbr/øTrou/øPerçage Nbr/øHole/øDrilling mm	4/19/145	8/19/160	8/19/180	8/19/210	8/23/240	12/23/295
ød1/f1 mm	118/3	132/3	156/3	184/3	211/3	266/3
A/B mm	130/120	150/130	170/150	200/170	235/190	290/230
H mm	160	220	215	280	285	360
L mm	1200	1340	1405	1560	1590	1850
E (ouvert/open) (fermé/close) mm	605/875	630/930	628/1000	685/1190	742/1215	772/1355
Masse - <i>Weight</i> kg	17	25	33	52	70	114

B	14.01.03	C. Longuet	A. Lairault	D. Dunoyer	Mise à jour / Up to date
A	25.09.02	C. Longuet	A.Lairault	D.Dunoyer	Etablissement du plan - First issue
Indice Index	Date Date	Rédigé Issued by	Vérifié Checked by	Approuvé Approved by	Objet de la modification Modification object
Titre- Title	ROBINET A FLOTTEUR "VEGA" FLOAT VALVE			Figure - <i>Figure</i>	Orifice - <i>Orifice</i>
				3586 58	65 à 200
Toute reproduction est interdite, sans l'autorisation de SNRI					-

