

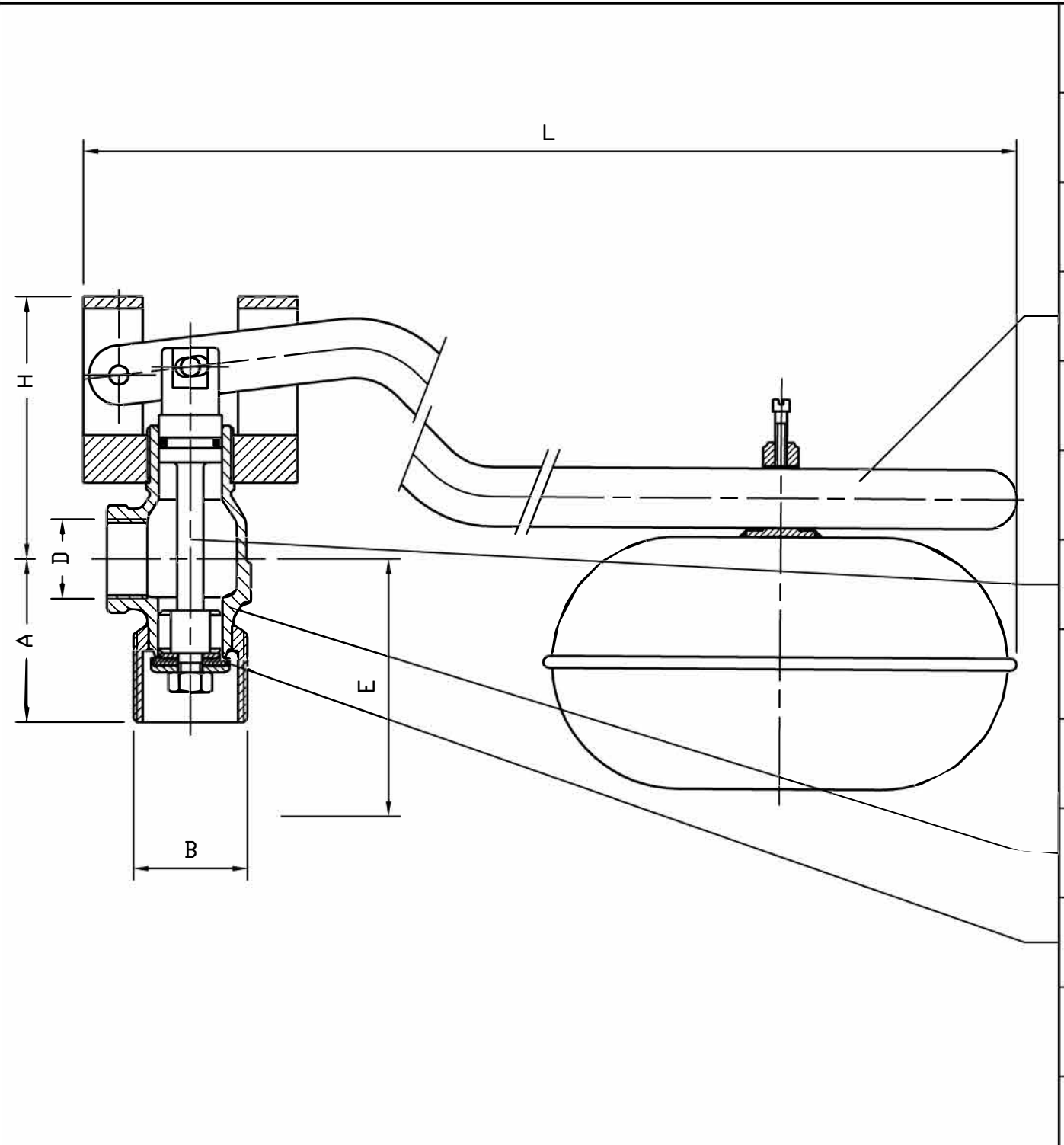
71	Levier <i>Lever</i>	Acier inox Z8 CNDT17.12 <i>Stainless steel AISI 316 Ti</i>
4	Clapet <i>Disc</i>	PTFE <i>PTFE</i>
70	Piston <i>Piston</i>	Acier inox Z8 CNDT17.12 <i>Stainless steel AISI 316 Ti</i>
1	Corps <i>Body</i>	Acier inox Z6 CND18.12M <i>Stainless steel A351 Gr.CF8M</i>
REP MARK	DESIGNATION <i>DESIGNATION</i>	MATIERE (AFNOR) <i>MATERIAL (ASTM/AISI)</i>

REFERENCES- REFERENCES

Les nuances ASTM/AISI ne figurent qu'à titre indicatif - *ASTM/AISI materials are not contractual*
 Conditions de service maximum - *Maximum service conditions* : 12 Bars/80°C
 Raccordement - *Connection* : Gaz suivant NFE 03.005 (12/81)

Courbe pression / TC - *Pressure / TC curve* : NFE 29.005 (91), ISO 7005-1 (04/92)

OPTIONS - OPTIONS



DN	25								
Catégorie suivant DESP - <i>Type in accordance with PED : 97/23/CE</i>	art.3.3								
D (entrée taraudée)	26 x 34								
B	mm 40 x 49								
A	mm 68,5								
H	mm 110								
L	mm 603								
E (ouvert/open) (fermé/close)	mm 200/325								
Masse - <i>Weight</i>	kg 3,3								

A	23.09.02	C. Longuet	A.Lairault	D.Dunoyer	Etablissement du plan - <i>First issue</i>	
Indice <i>Index</i>	Date <i>Date</i>	Rédigé <i>Issued by</i>	Vérfié <i>Checked by</i>	Approuvé <i>Approved by</i>	Objet de la modification <i>Modification object</i>	
Titre- <i>Title</i>	ROBINET A FLOTTEUR "VEGA" FLOAT VALVE				Figure - <i>Figure</i> 3584 59	Orifice - <i>Orifice</i> 264
	Toute reproduction est interdite, sans l'autorisation de SNRI				-	

71
70
1
4